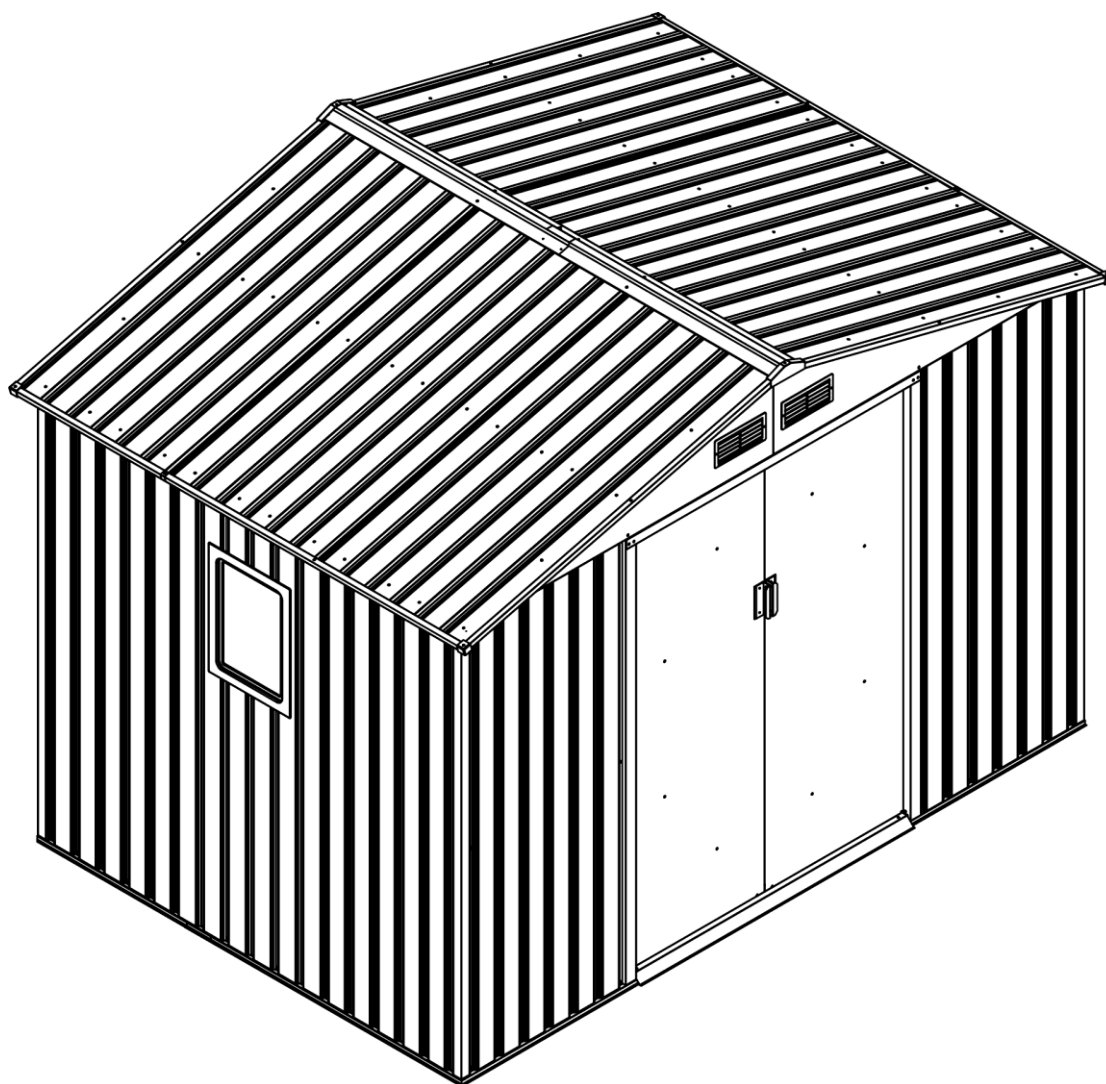


Zahradní domek na nářadí

Návod na montáž domku HUDSON 9 x 6



K montáži jsou potřeba dvě osoby, instalace zabere zhruba 4-5 hodin.

Před montáží

Návod k obsluze

Před zahájením montáže si prosím zkontrolujte místní stavební podmínky týkající se základů, umístění a dalších požadavků.

Montážní návod:

Než začnete, prostudujte si všechny pokyny a příslušné informace v tomto návodu a ujistěte se, že pečlivě dodržíte jednotlivé kroky, abyste dosáhli chtěných výsledků.

Základna:

Dobrym místem pro kůlnu Hudson je čtvercová a rovná plocha s dobrým odvodněním. Základna není součástí balení, je tedy nutné ji dokoupit samostatně, nebo je možné zkonstruovat vlastní základ a systém ukotvení. Základna by měla být o 10 cm větší než základní velikost domku (doporučuje se betonová deska o minimální tloušťce 10 cm).

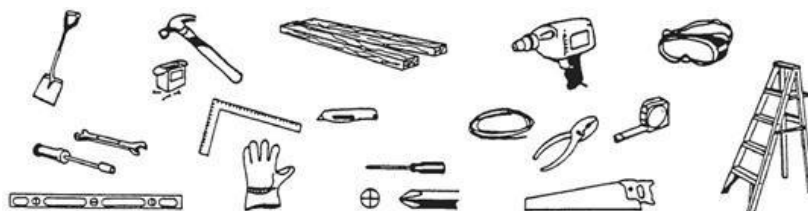
Pod základ by měla být umístěna silná plastová fólie (tloušťka: nejméně 150 µm), která pomůže snížit vlhkost z půdy, a tím snížit tvorbu vlhkosti v kůlně. Váš domek musí být dostatečně ukotven, aby nedošlo k poškození větrem.

Díly a seznam dílů:

Než začnete, zkontrolujte, zda máte všechny potřebné díly pro stavbu svého domku (viz stránka se seznamem dílů). Nepokoušejte se domek sestavovat, pokud chybí některé části, protože jakýkoli domek ponechaný částečně smontovaný může být vážně poškozen i slabým větrem.

Před montáží prosím odtrhněte ochrannou vrstvu, v případě potřeby si uschovejte štítek s číslem dílu.

Potřebné nástroje:



Bezpečnost na prvním místě:

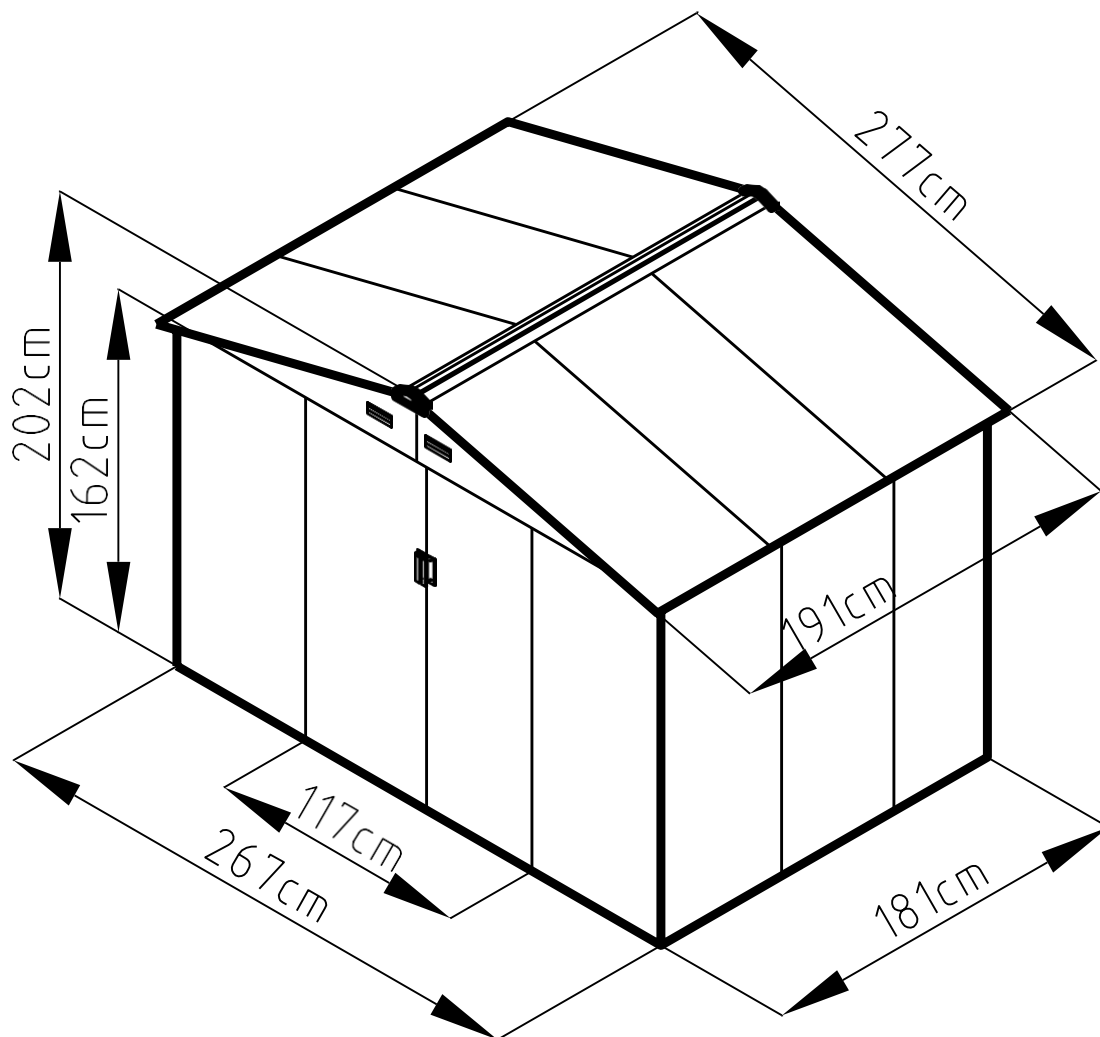
1. Vyberte si pro svou montáž den bez deště a větru. Během montáže je nutné spolupracovat (minimálně ve dvou lidech). Rovněž se doporučuje dokončit montáž během jednoho dne, aby nedošlo k poškození výrobku počasím či ke ztrátě některých malých částí. Všechny malé části (šrouby atd.) uchovávejte v misce, aby se neztratily.
2. Při montáži noste ochranné rukavice, ochranné brýle a dlouhé rukávy, abyste předešli zranění. Dávejte pozor na ostré hrany některých částí..
3. Zamezte vstupu dětí a domácích zvířat na místo montáže.
4. Nikdy nestoupejte/nesedejte celou svou vahou na střechu domku.

Při používání žebříku se ujistěte, že je bezpečný.

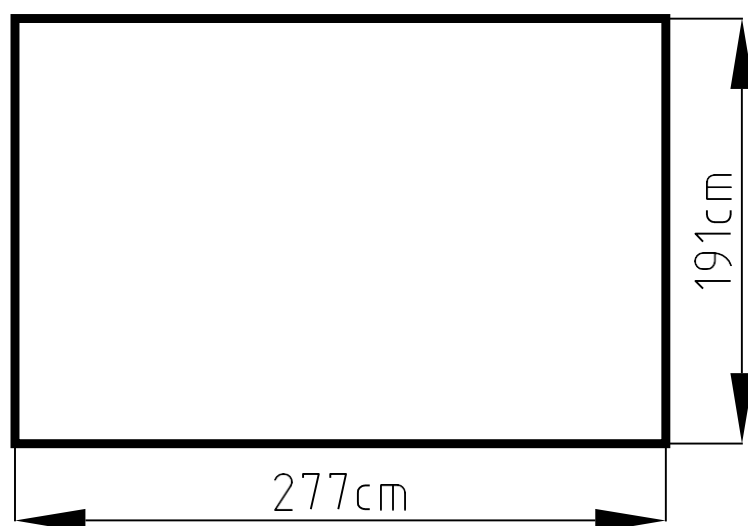
Péče a údržba:

1. Kůlnu udržujte v čistotě měkkým hadříkem, v případě potřeby použijte vodu.
2. Udržujte dveřní kolejnice čisté od nečistot a dalších věcí, které by jim bránily v hladkém pohybu.
3. Včas odstraňte sníh potřebnými nástroji.
4. Domek není určený k obývání – ale k uskladňování věcí.
5. Do kolejníc posuvných dveří jednou začas přidejte trochu oleje pro jejich promazání.

Rozměry domku HUDSON 9 x 6

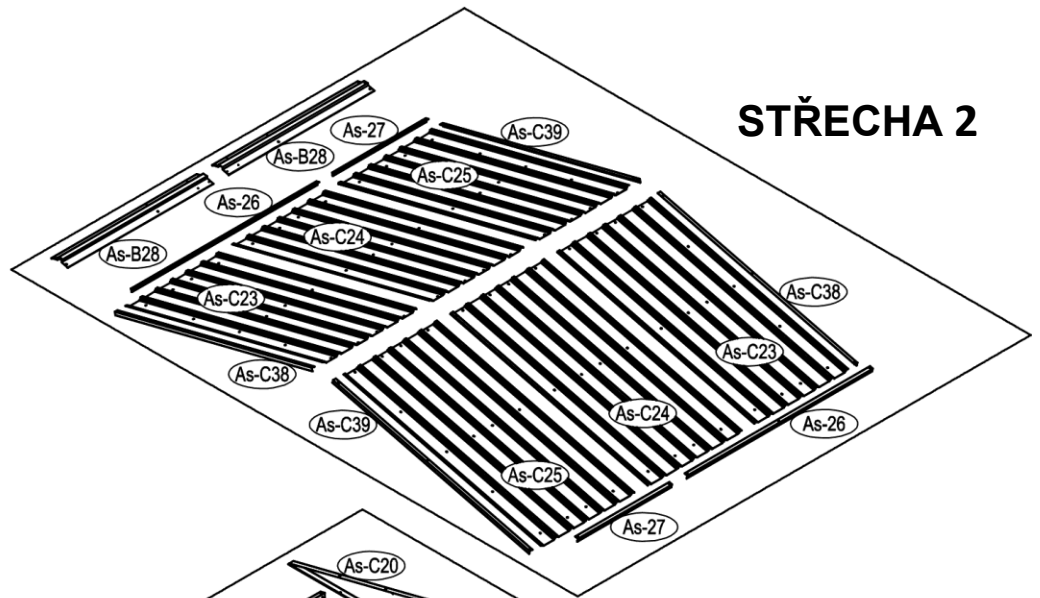


Potřebná velikost základny:

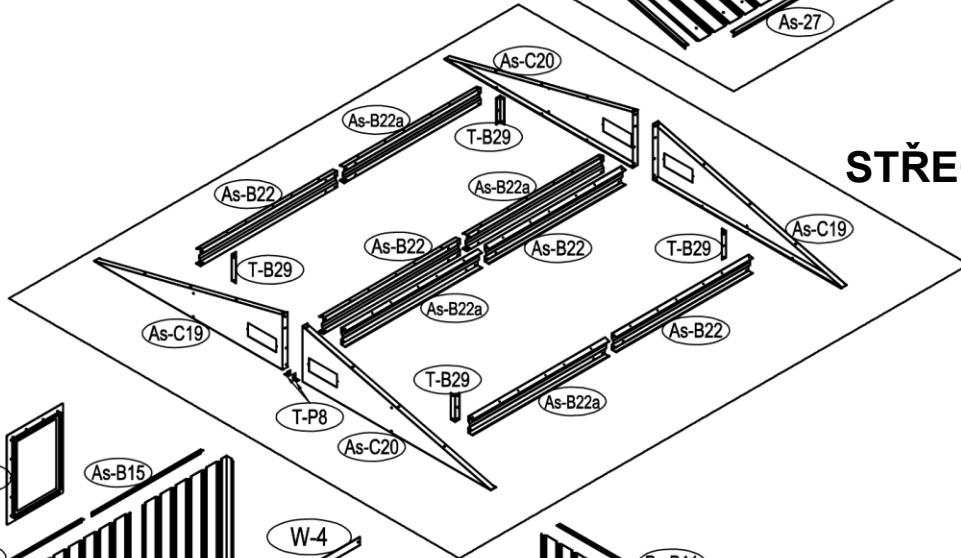


HUDSON 9 x 6

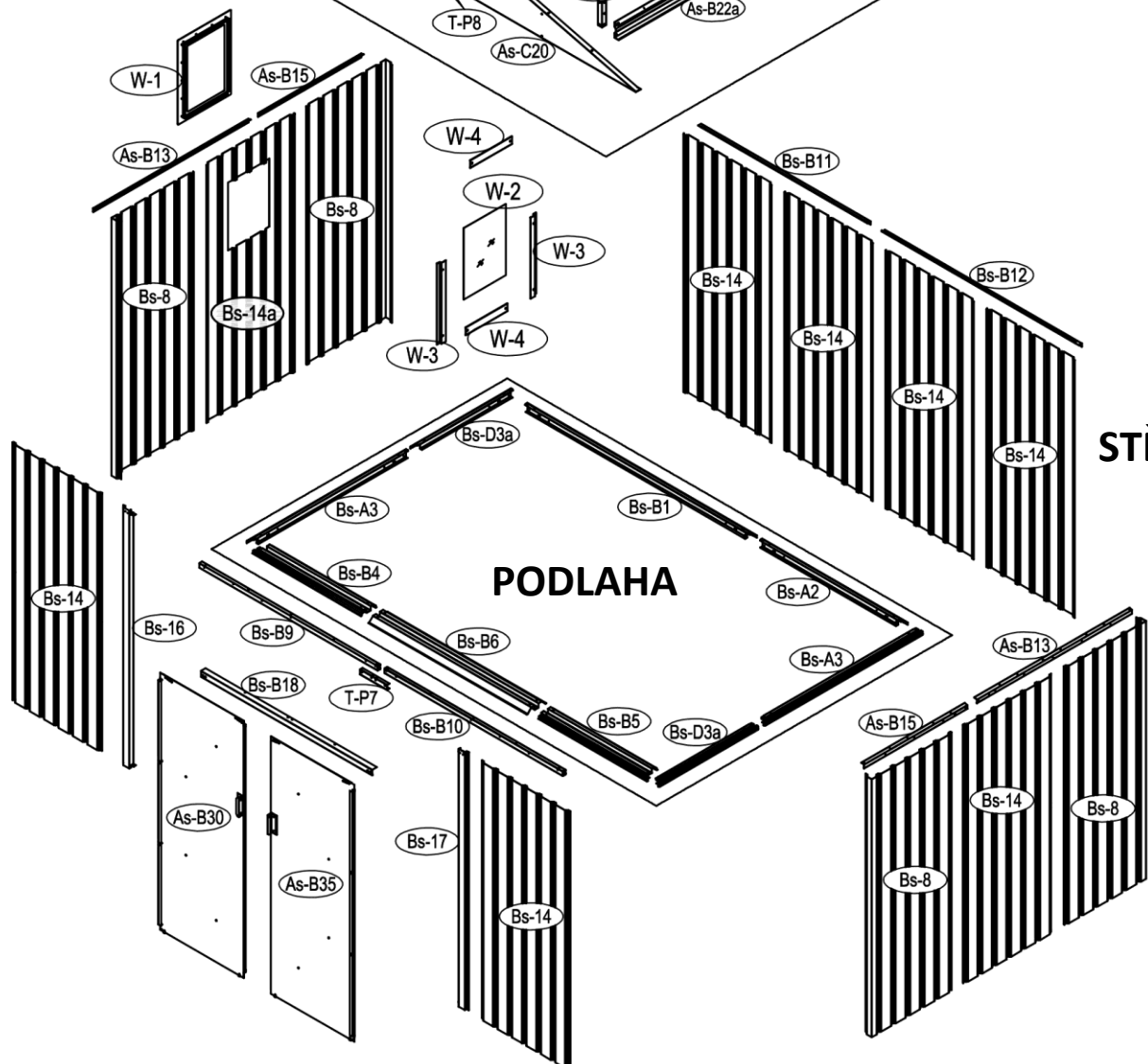
STŘECHA 2



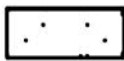


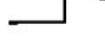































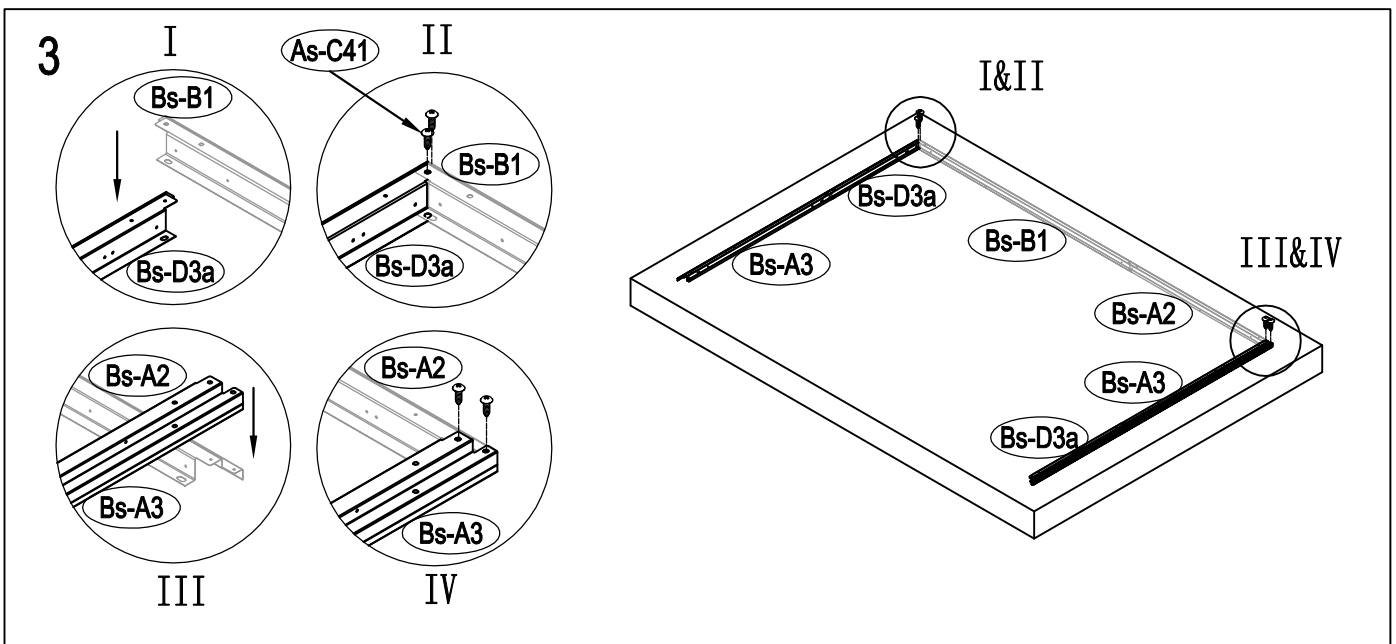
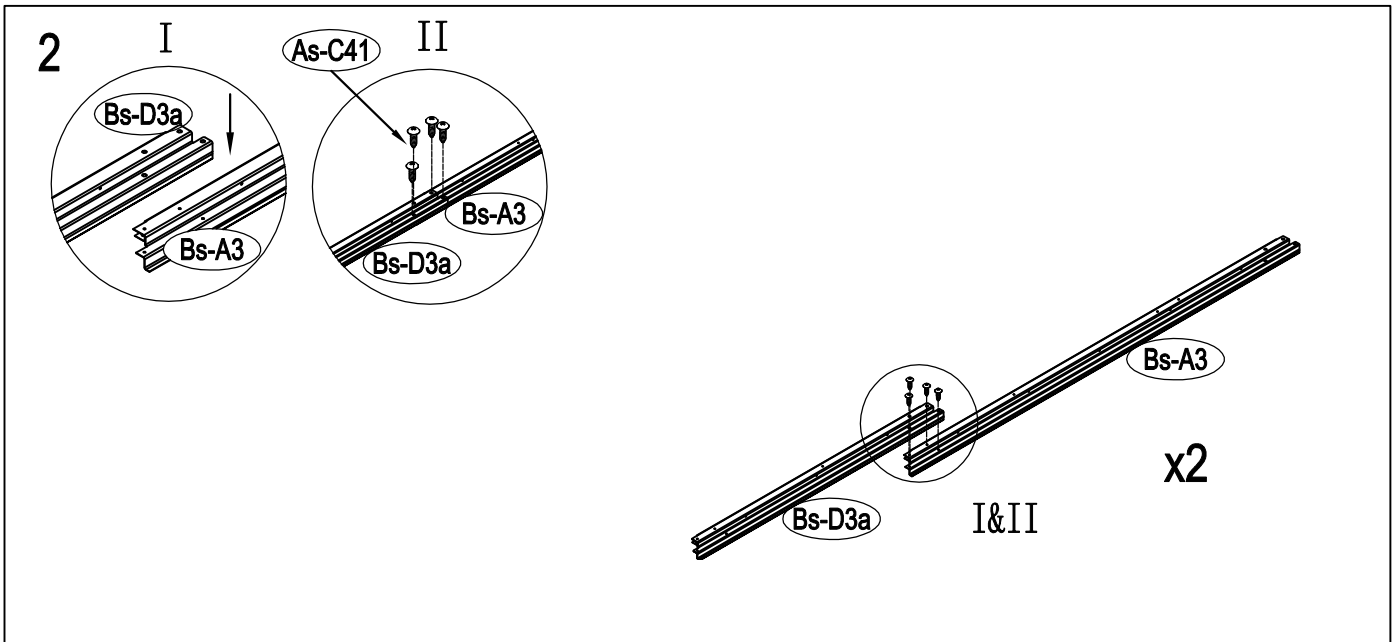
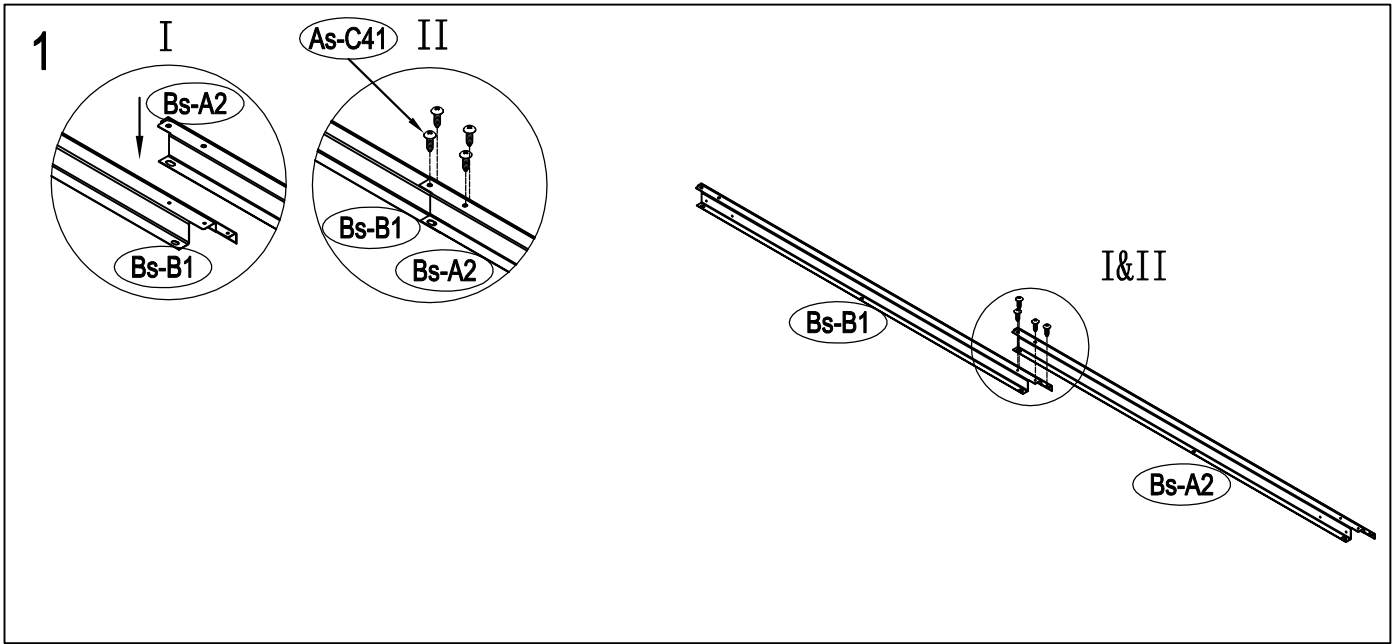
STŘECHA 1

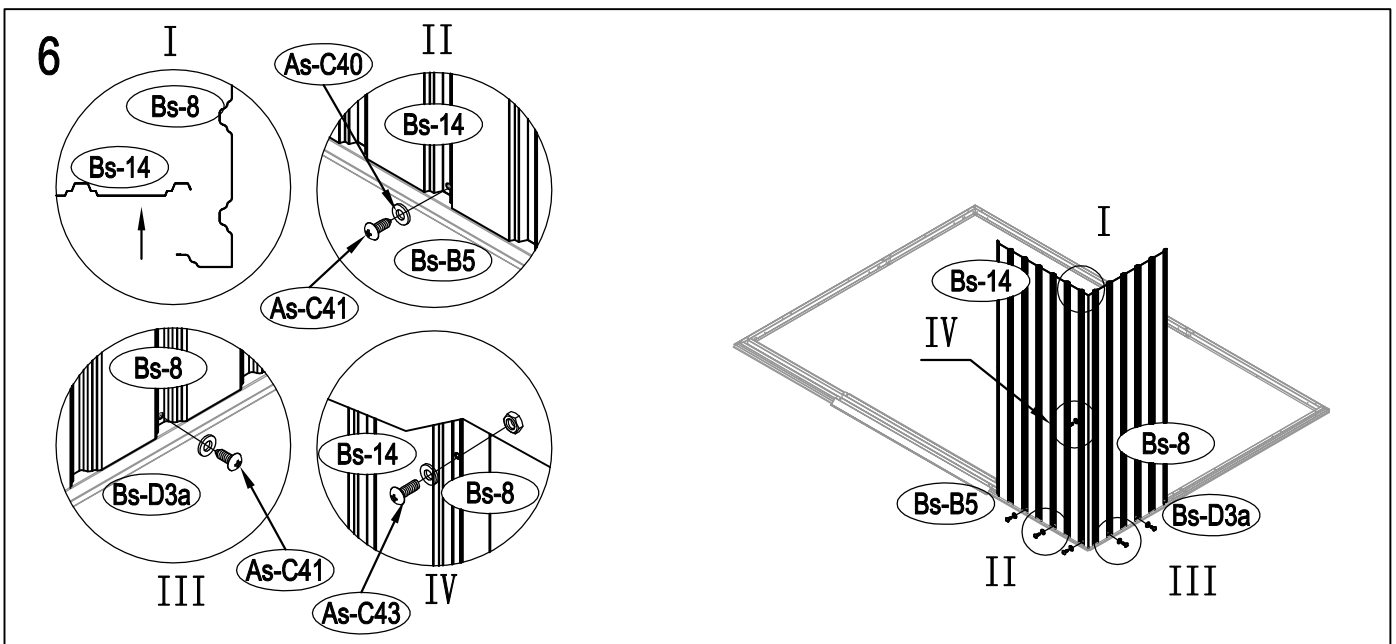
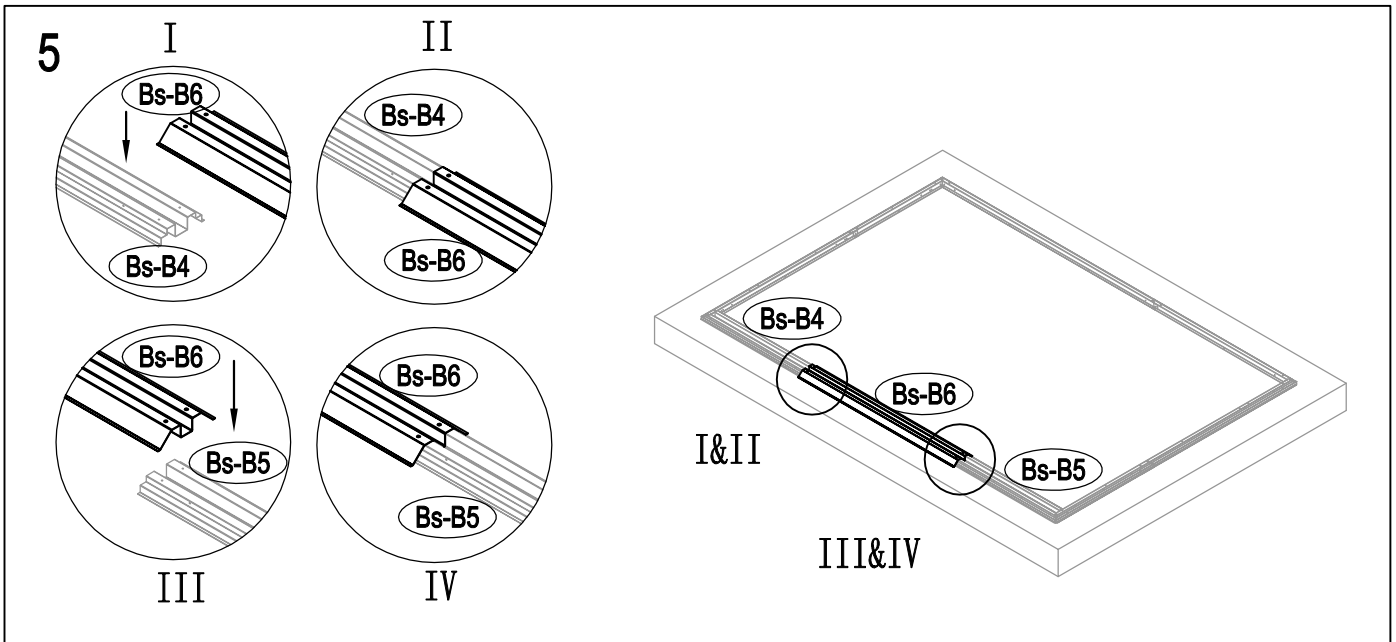
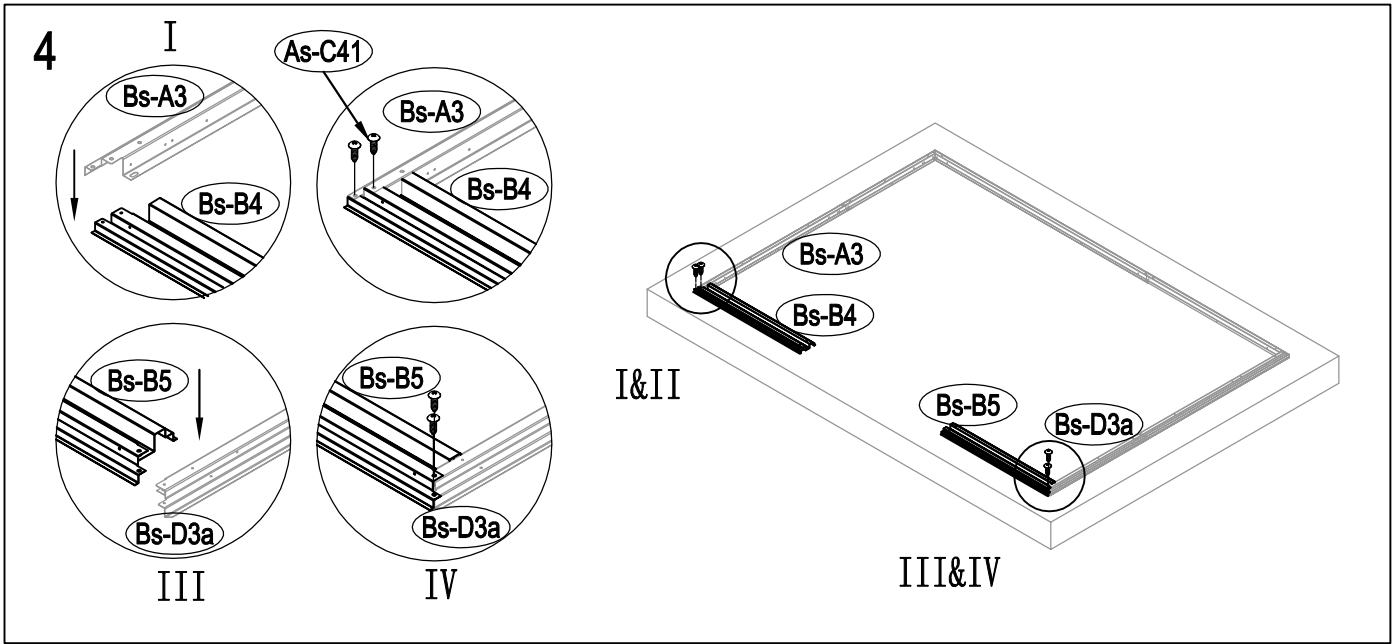


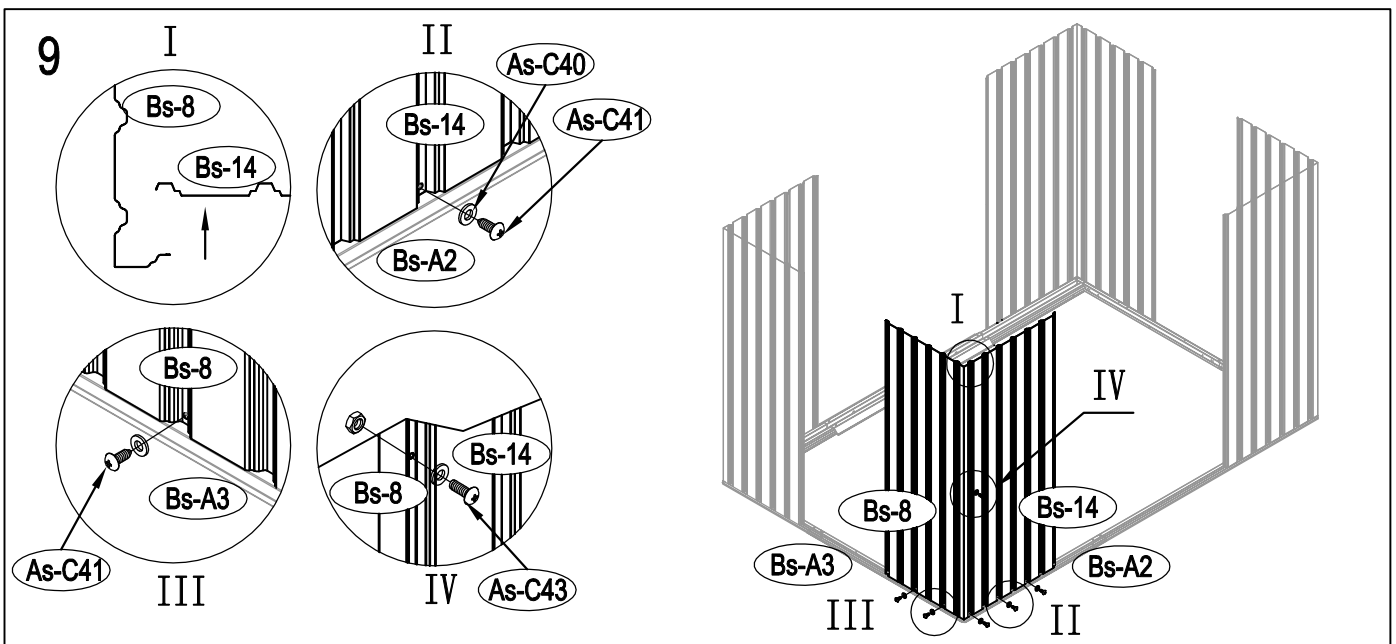
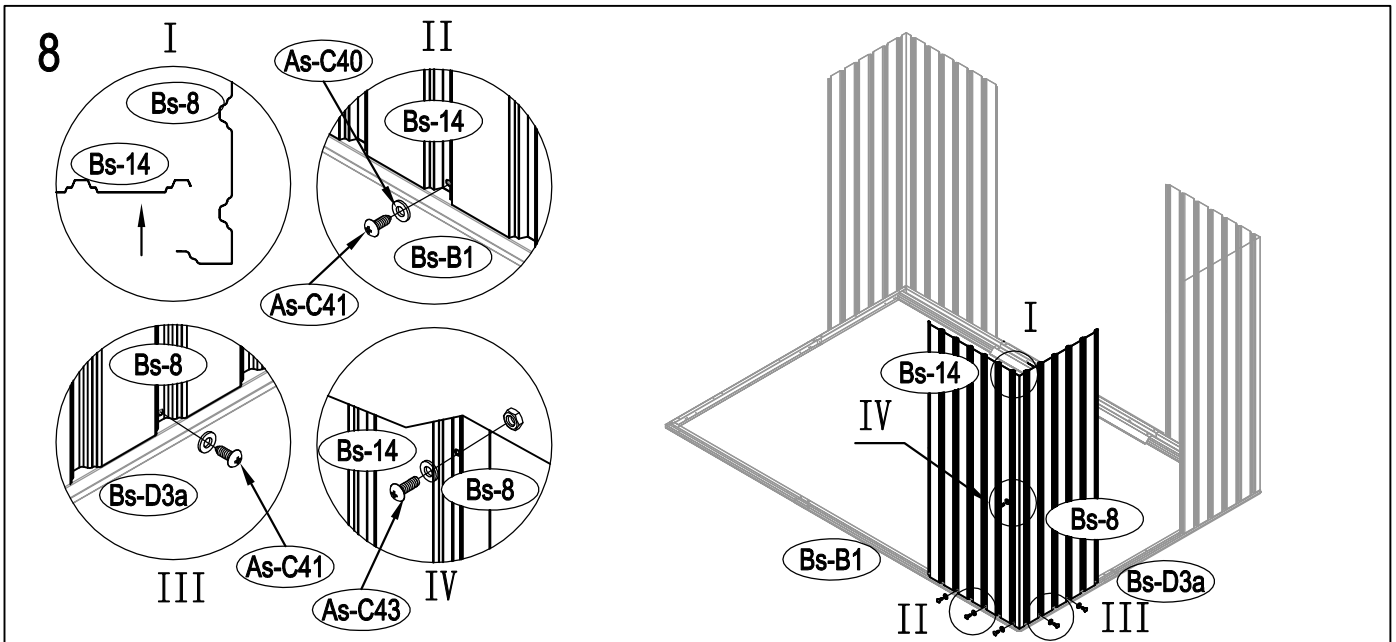
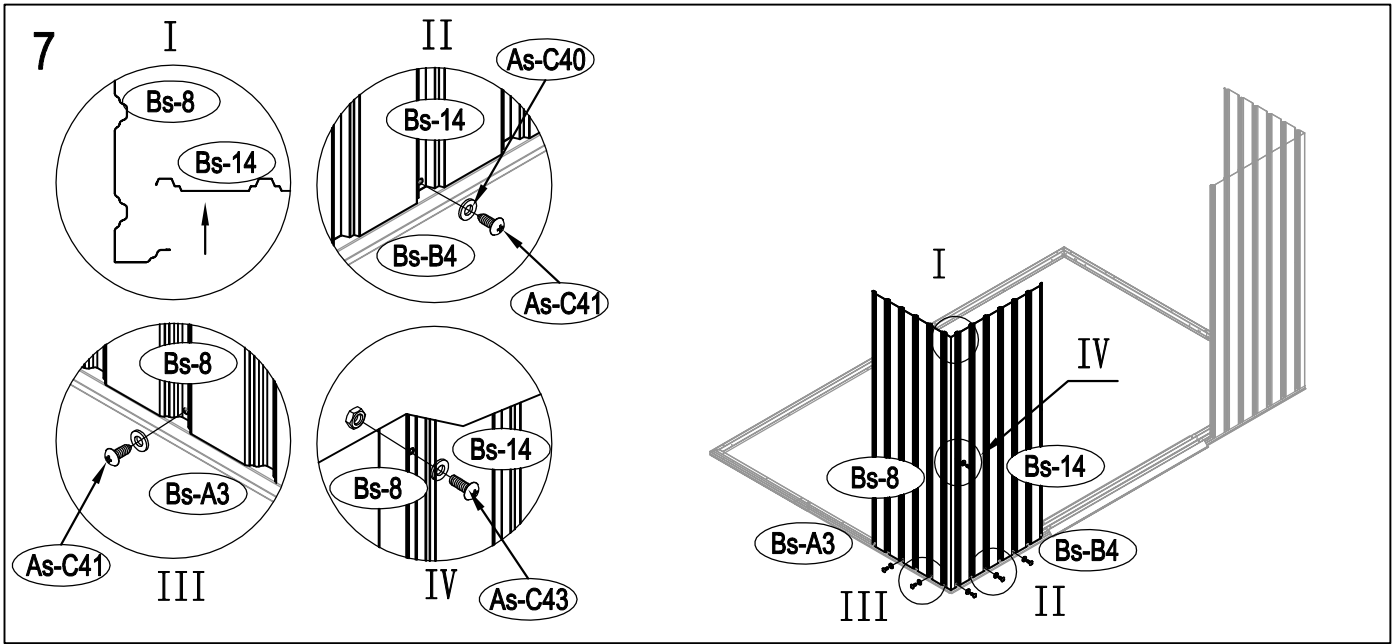
STĚNY

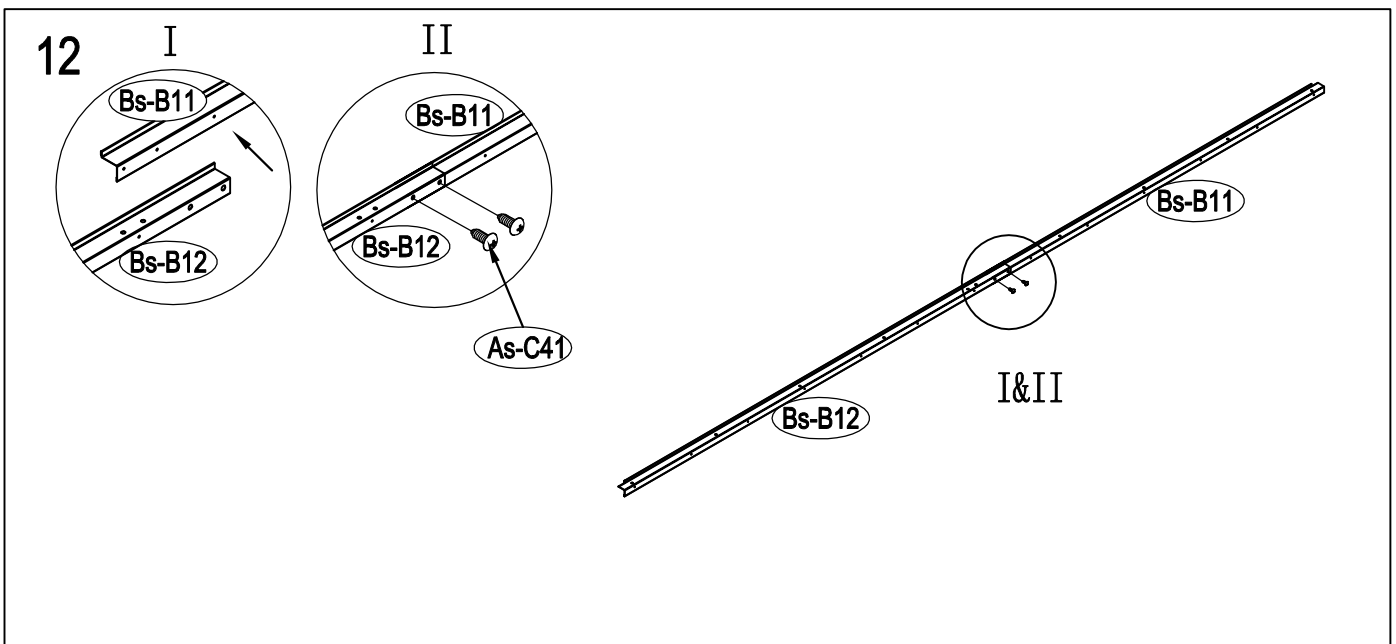
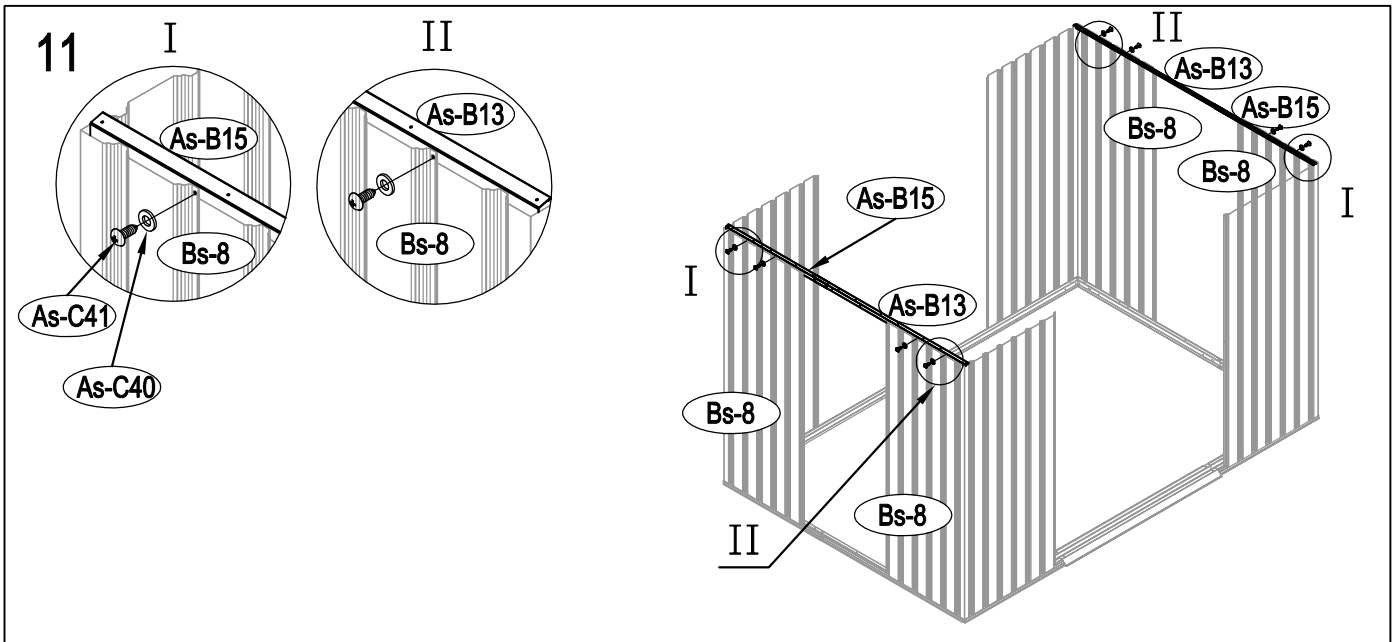
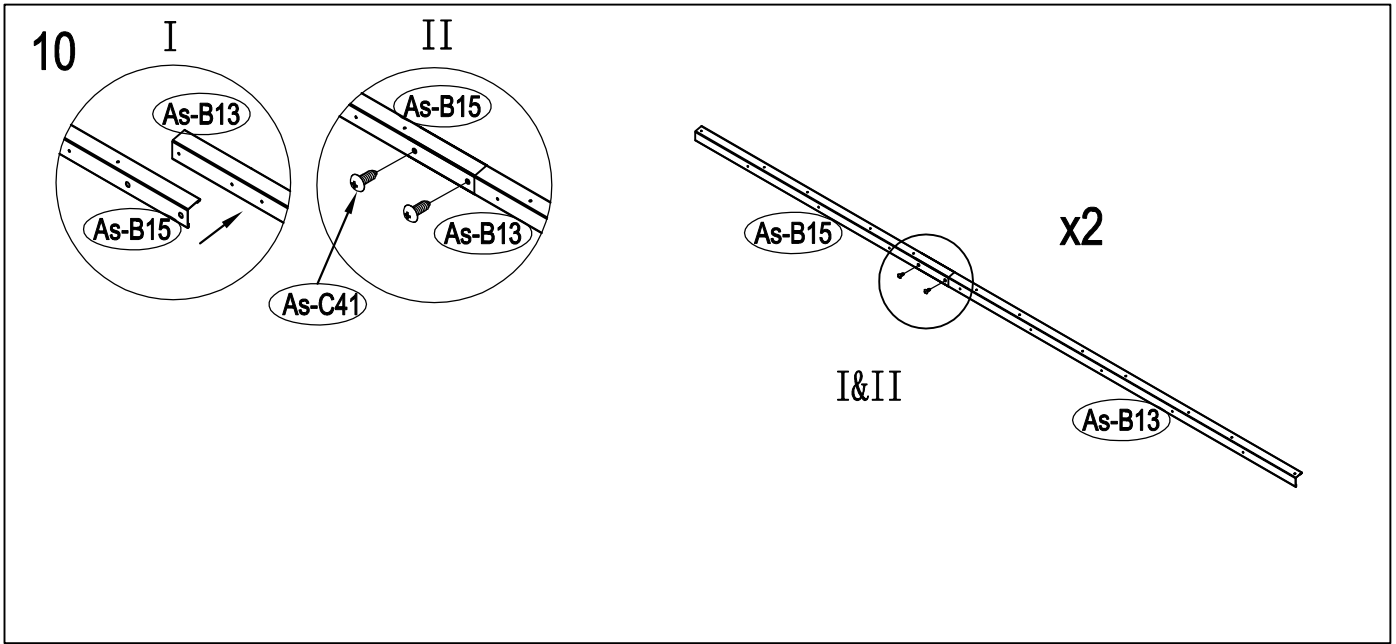


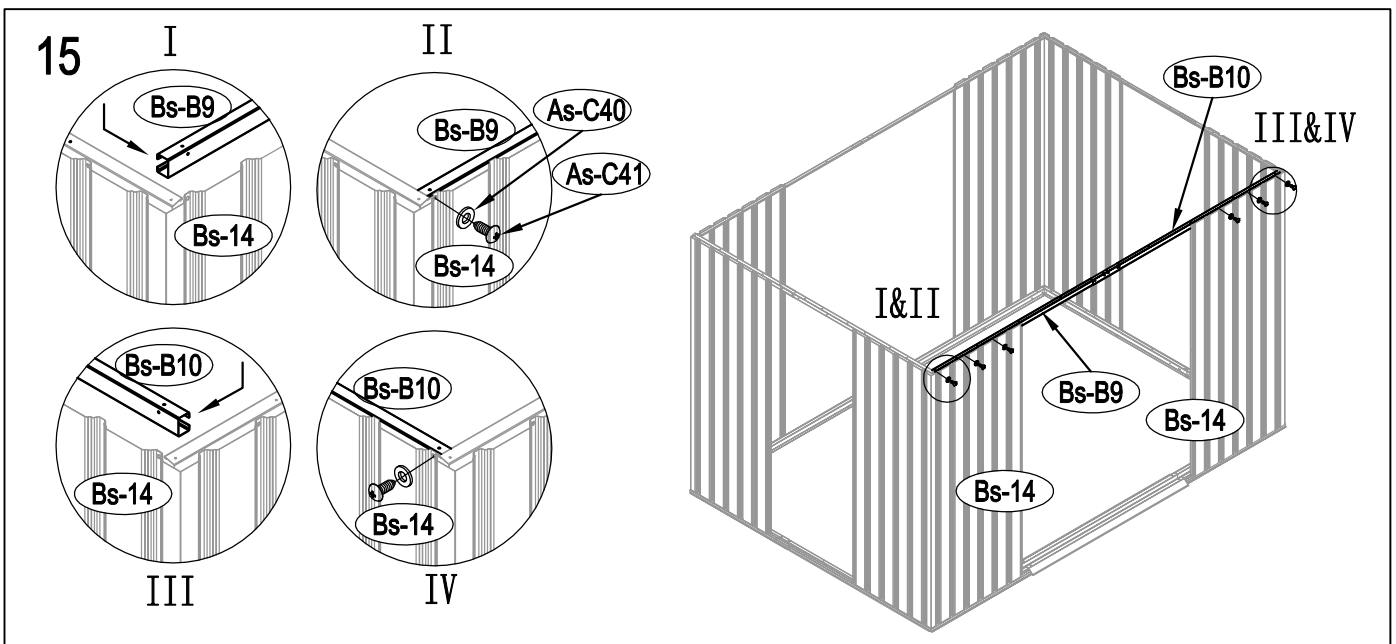
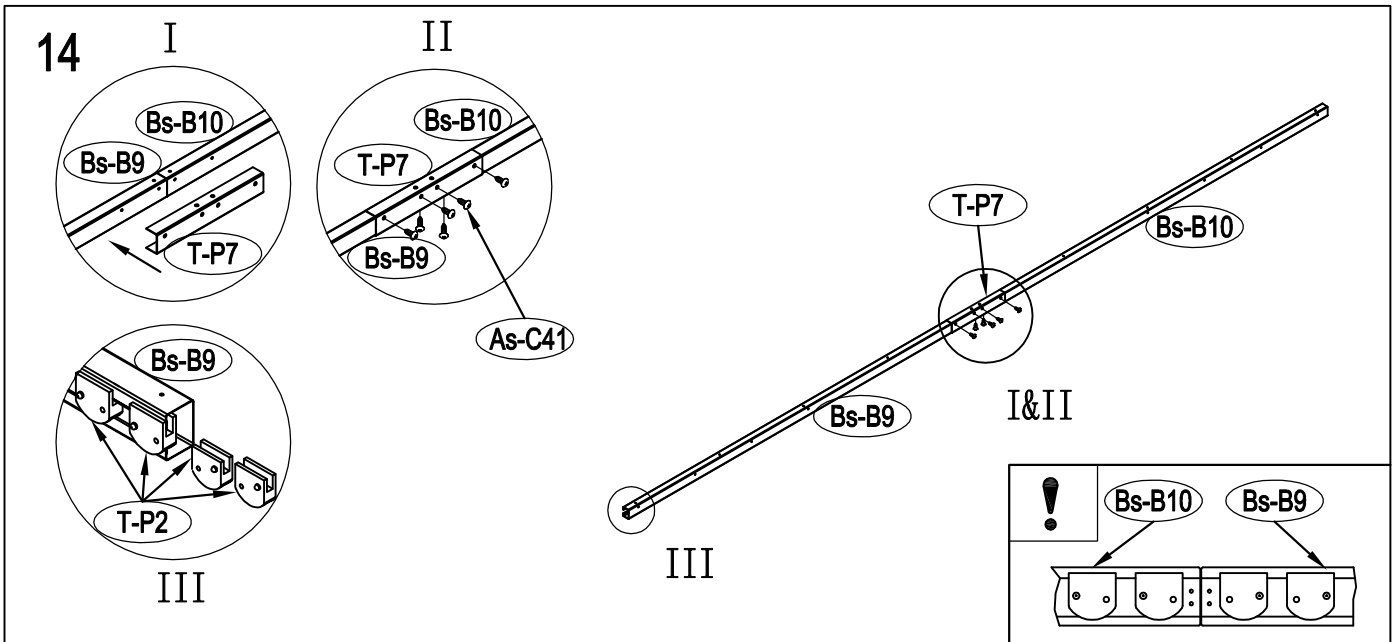
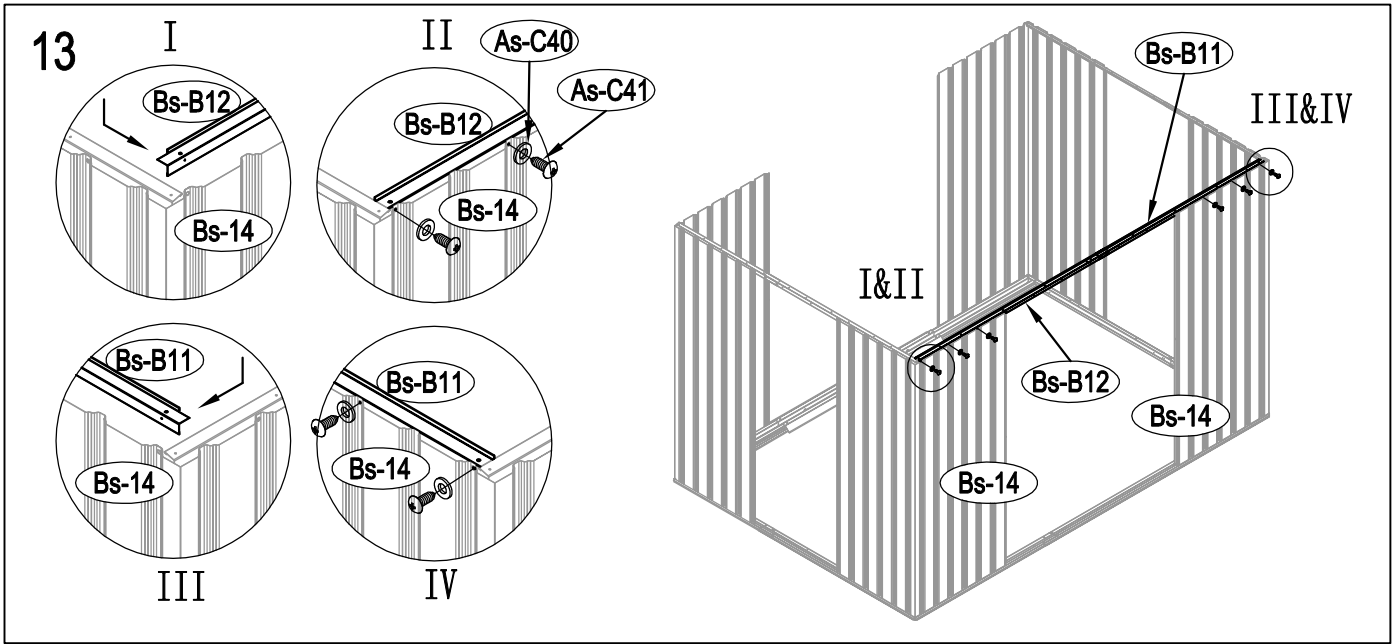
ČÍSLO	OBRÁZEK	mm	KS	ČÍSLO	OBRÁZEK	mm	KS
PODLAHA				As-B28		1017	x2
Bs-B1		1693	x1	DVEŘE			
Bs-A2		1074	x1	As-B30		1643	x1
Bs-A3		1174	x2	As-B35		1643	x1
Bs-D3a		742	x2	Ts-31		1583	x2
Bs-B4	803	x1	Bs-B32	978		x4	
Bs-B5	803	x1	Bs-B33	593		x1	
Bs-B6		1170	x1	Bs-B34		593	x1
STĚNY				Bs-B36		593	x1
Bs-8		1648	x4	Bs-B37		593	x1
Bs-14		1648	x7	OKNO			
Bs-14a		1648	x1	W-1			x1
Bs-B9		1315	x1	W-2			x1
Bs-B10		1315	x1	W-3		460	x2
Bs-B11		1249	x1	W-4		246	x2
Bs-B12		1453	x1	OSTATNÍ			
As-B13		1145	x2	T-P1			x4
As-B15		762	x2	T-P2			x4
Bs-16		1648	x1	T-P3			x4
Bs-17		1648	x1	T-P4			x2
Bs-B18		1257	x1	TP5A			x4
STŘECHA 1				T-P6			x2
As-C19		1315.3	x2	T-P7		200	x1
As-C20		1315.3	x2	T-P8			x2
As-B22		954.5	x4	As-C40			x207
As-B22a		954.5	x4	As-C41		ST4X10	x248
T-B29		160	x4	As-C42		ST4X16	x21
STŘECHA 2				As-C43		M4X10	x91
As-C23		1420	x2	As-C44			x79
As-C24		1420	x2				
As-C25		1420	x2				
As-26		1296	x2				
As-27		657	x2				
As-C38		1418	x2				
As-C39		1418	x2				

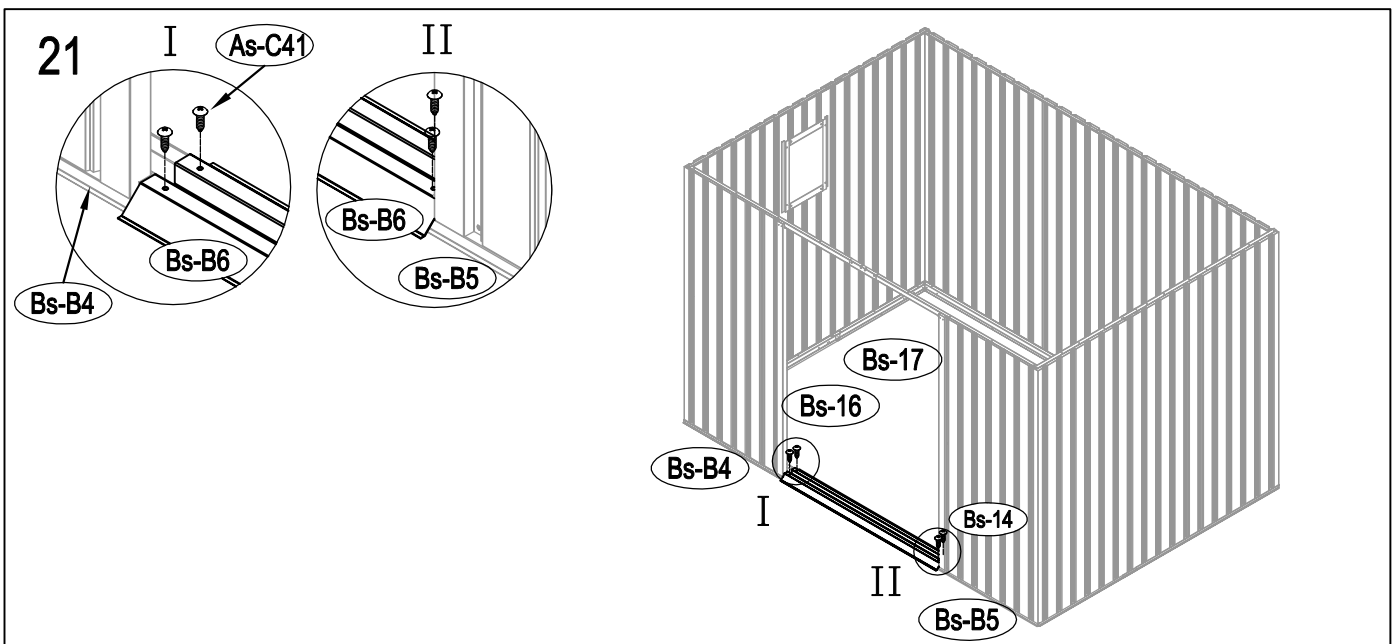
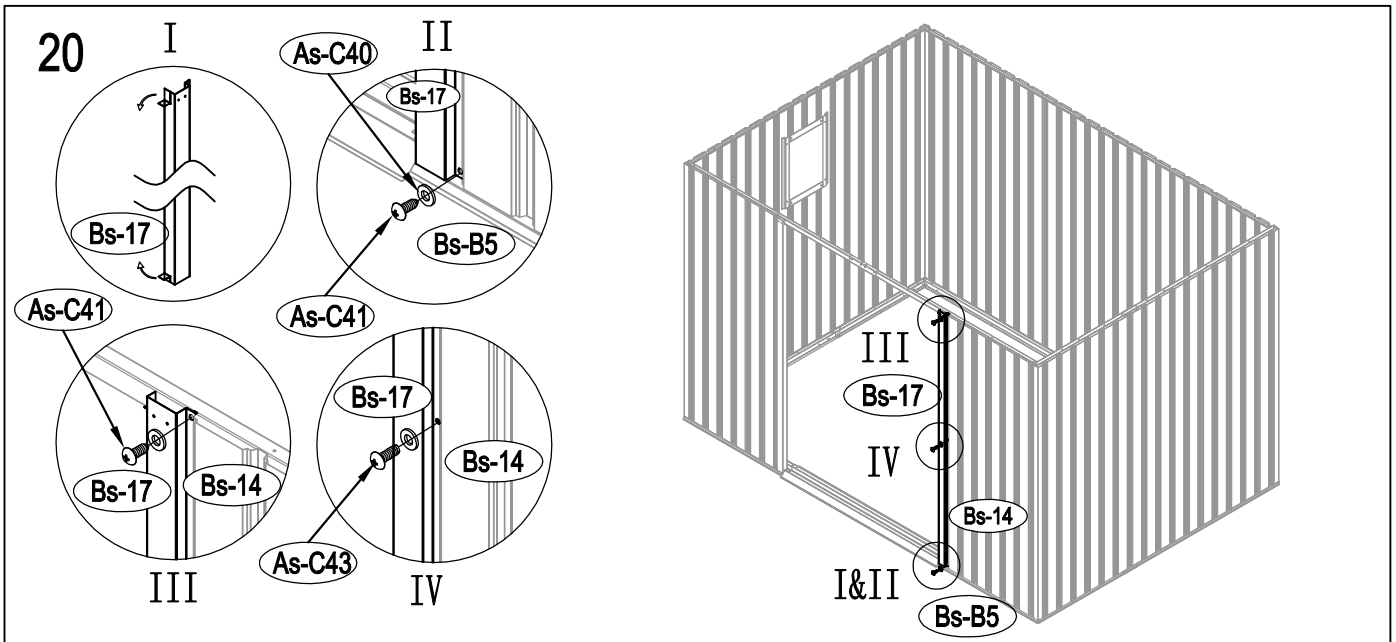
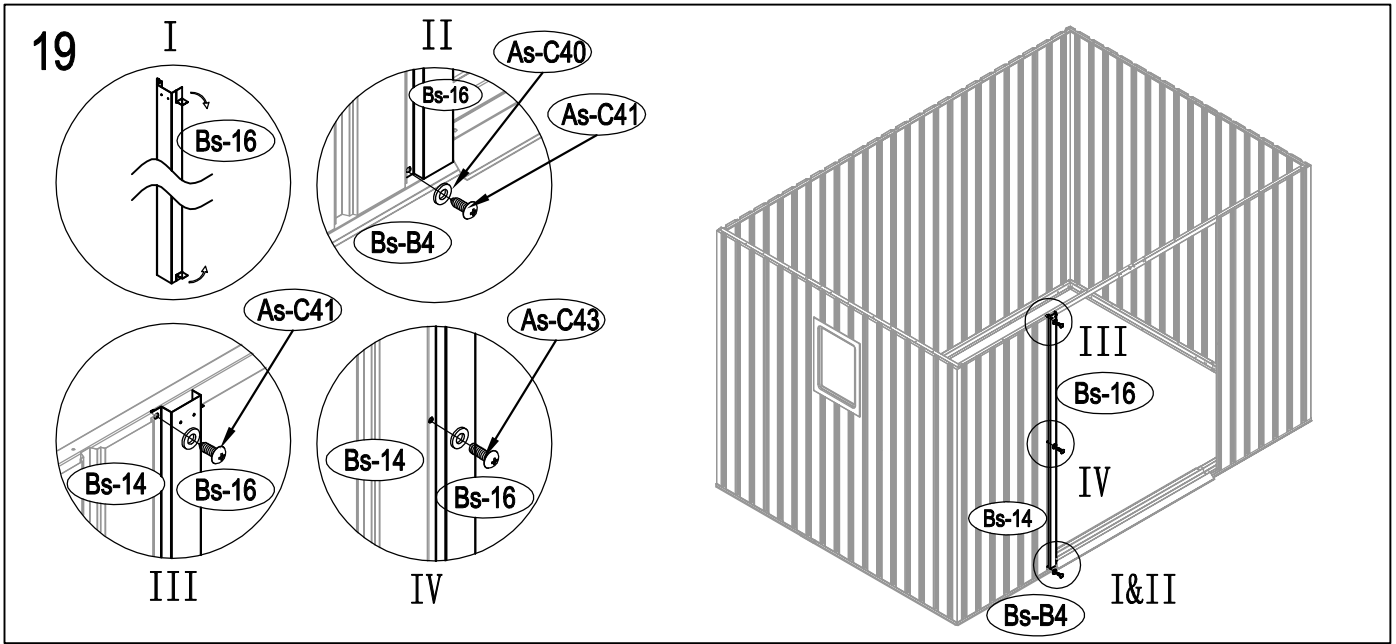


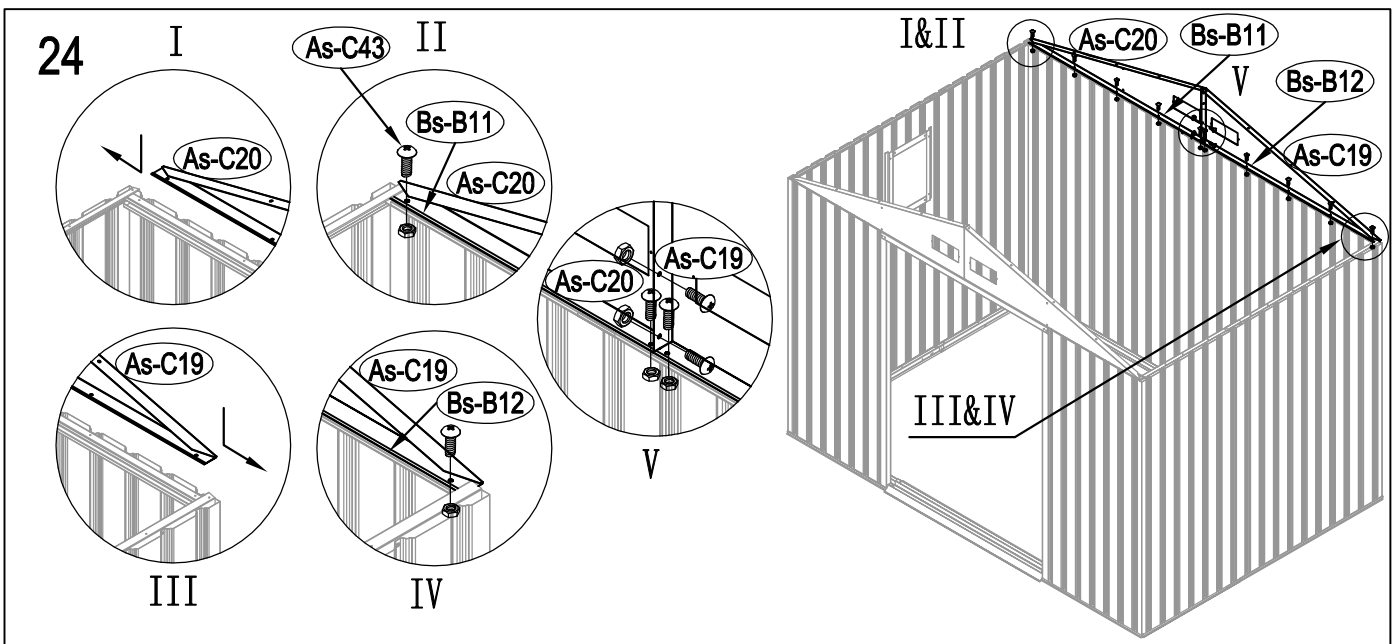
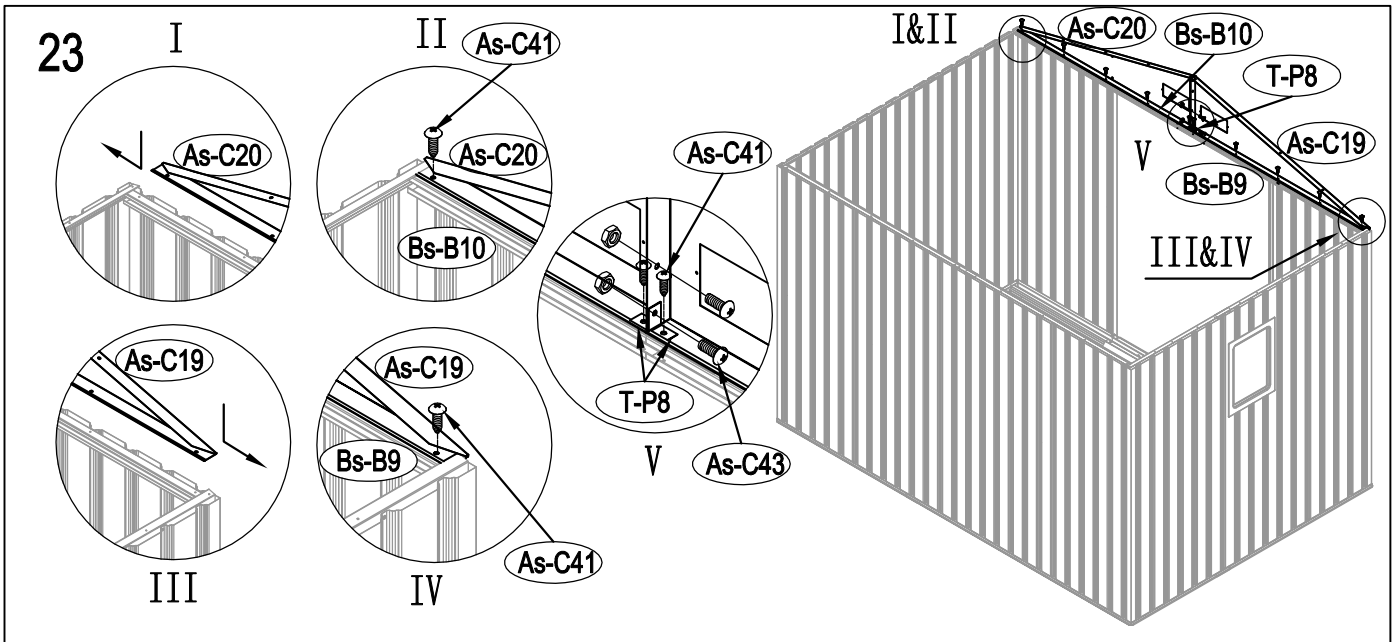
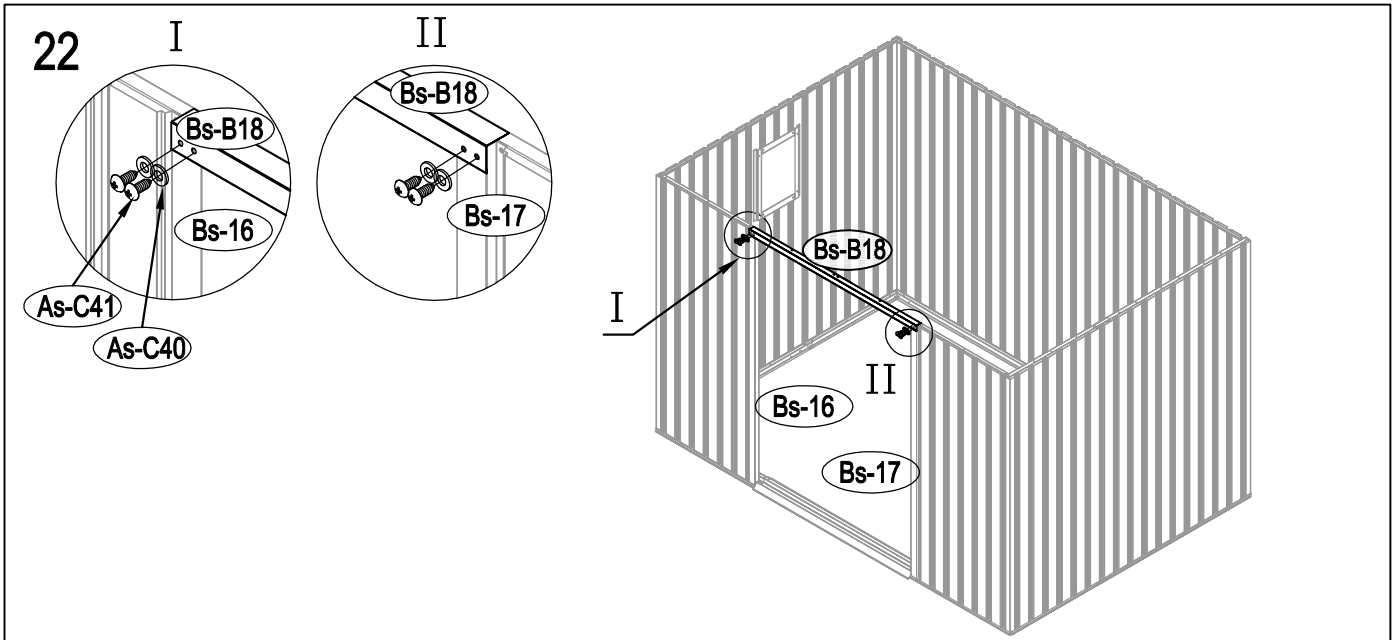


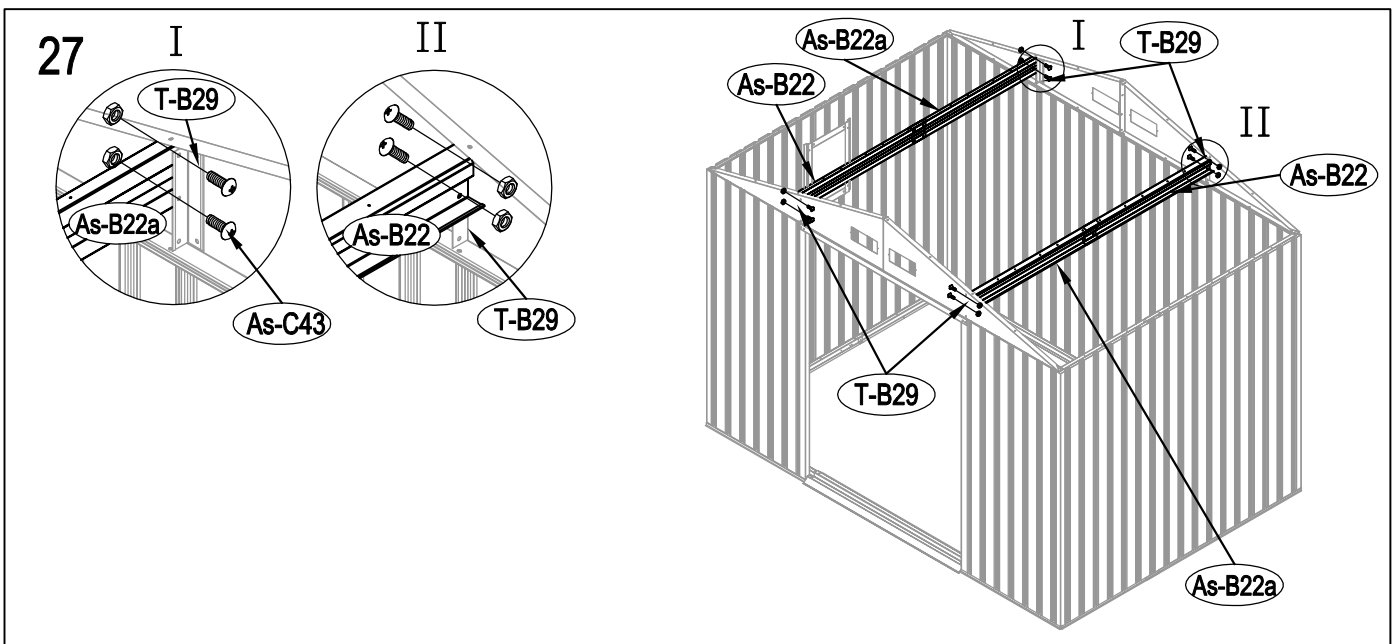
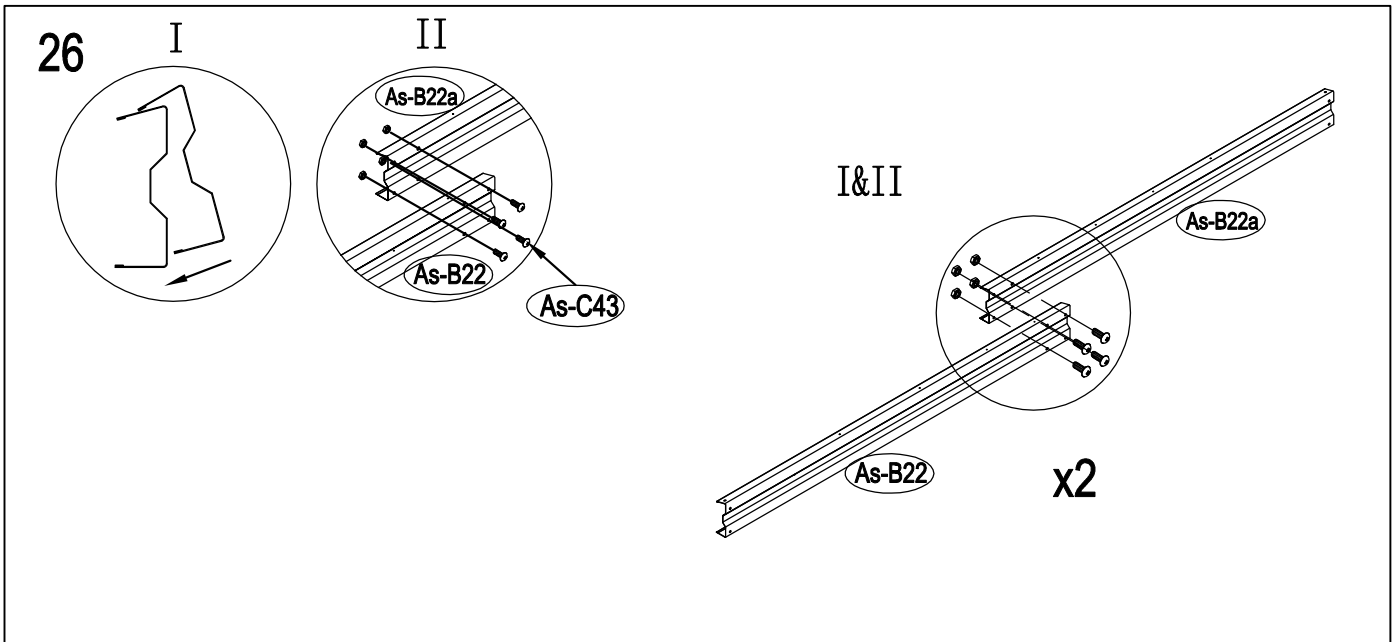
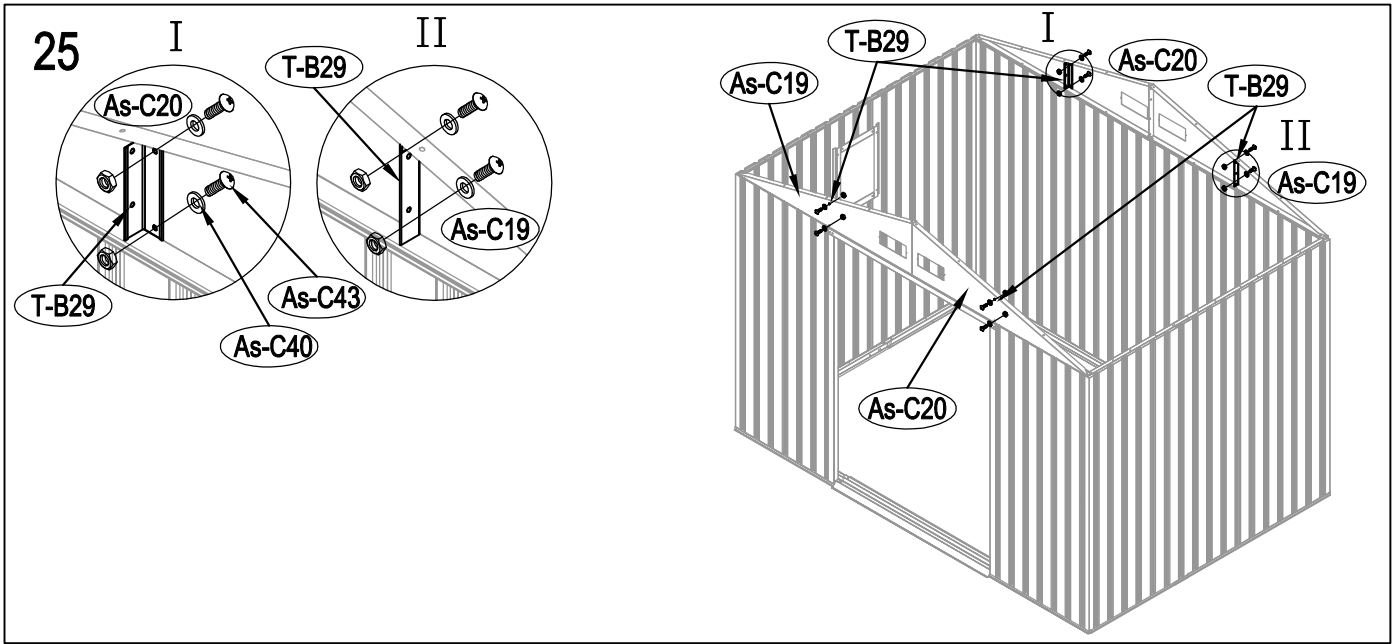


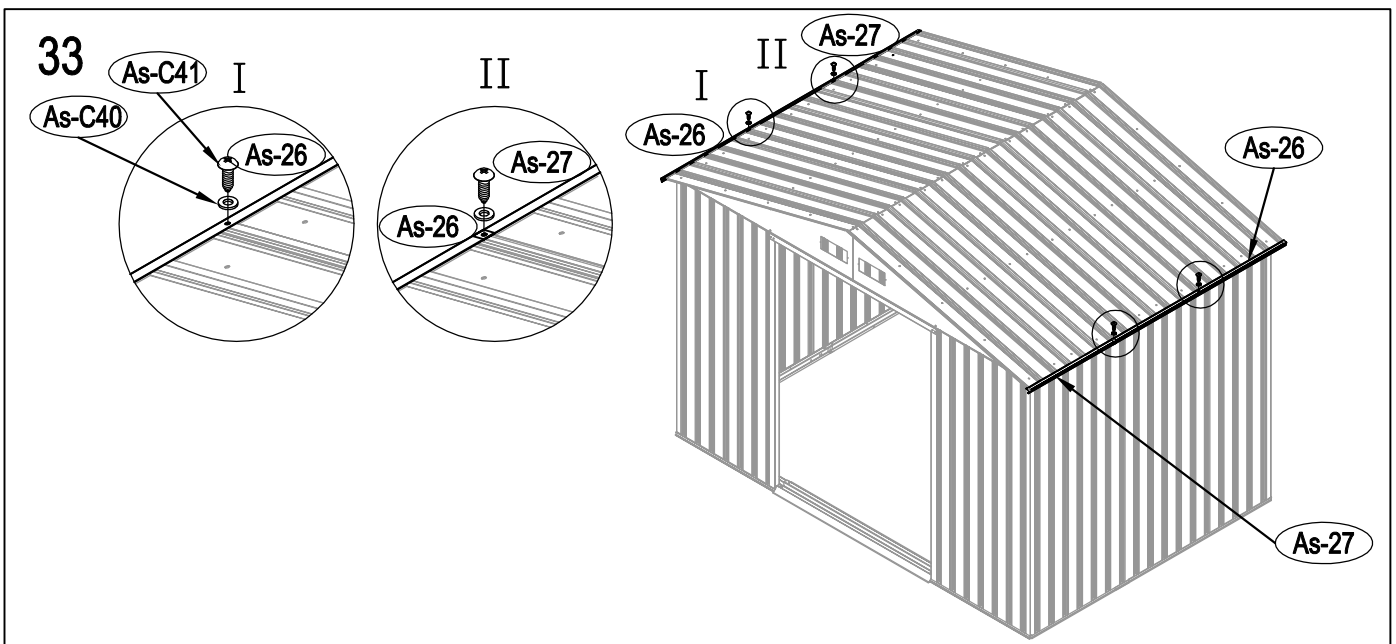
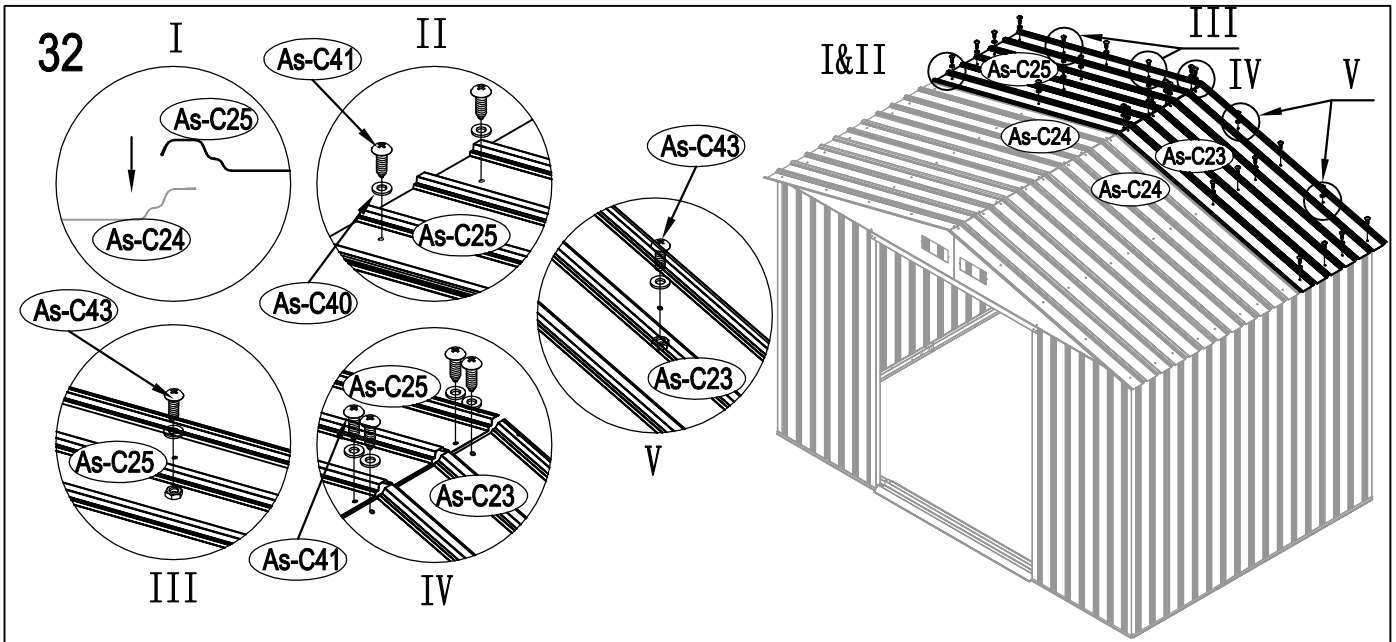
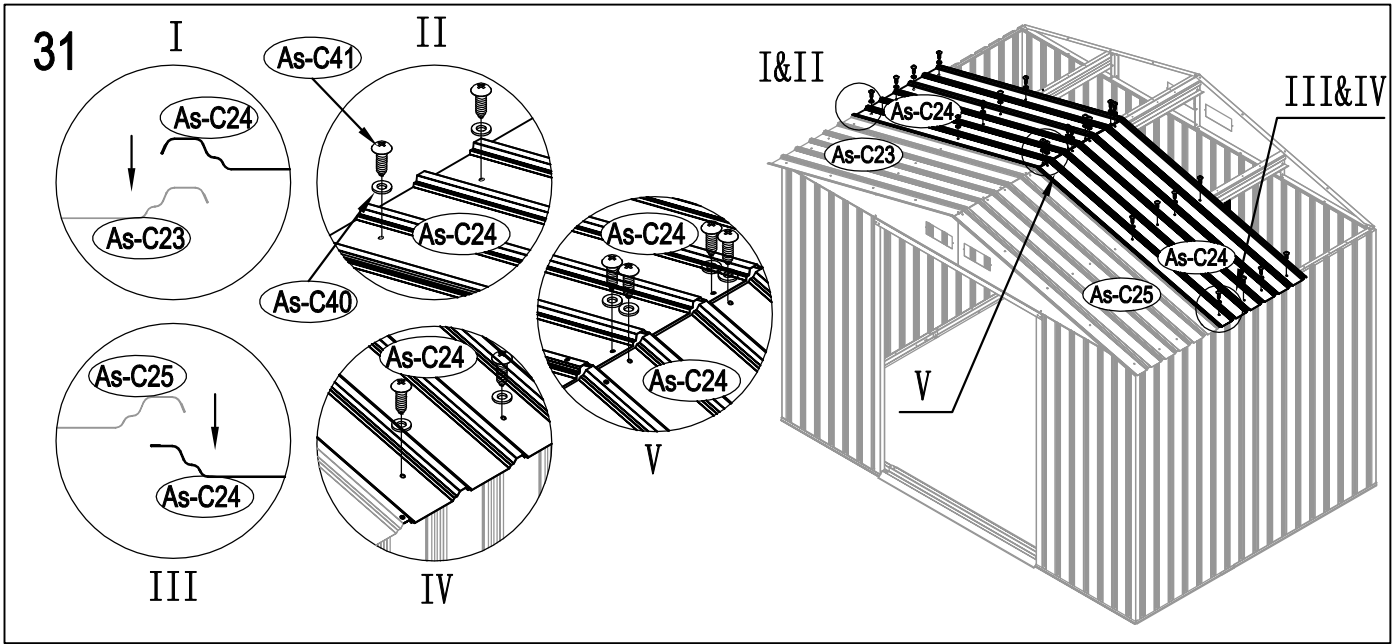


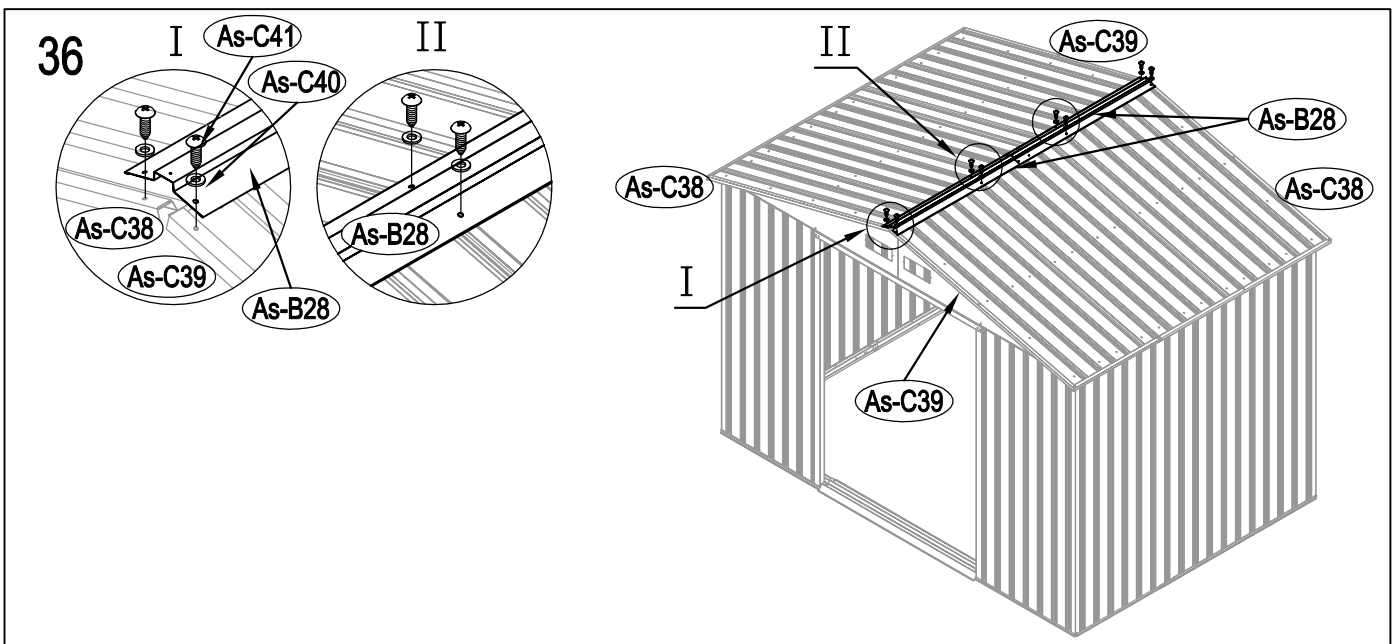
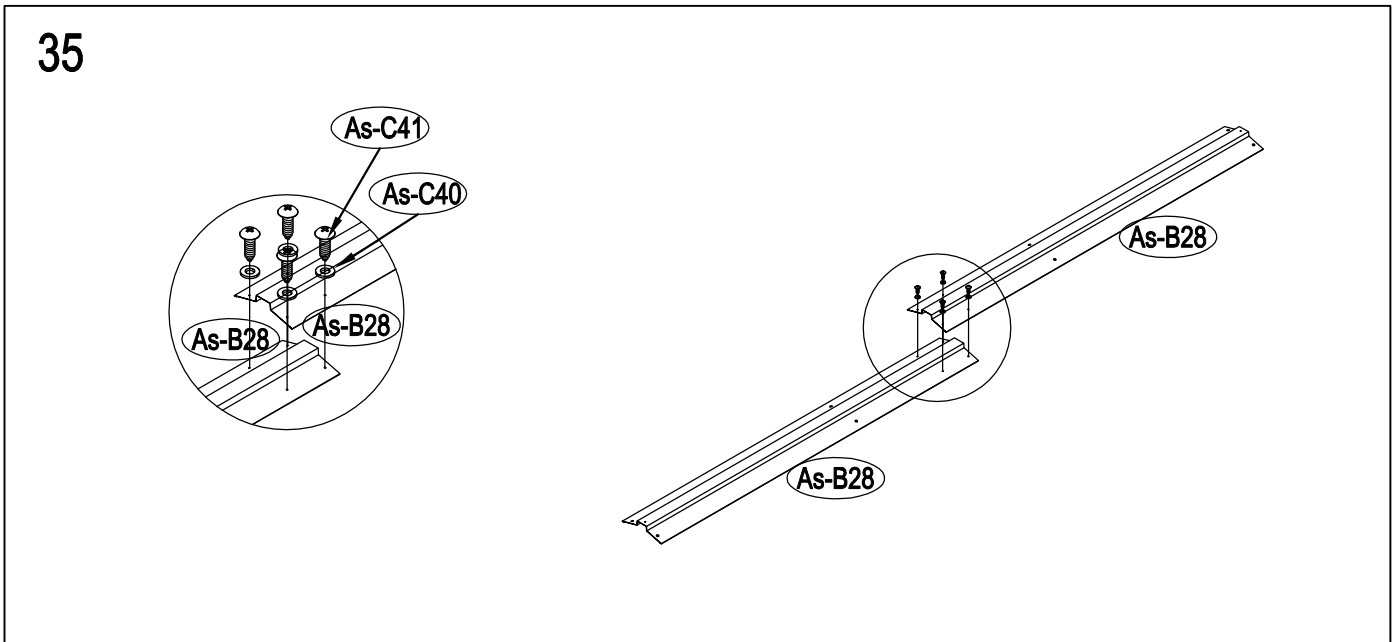
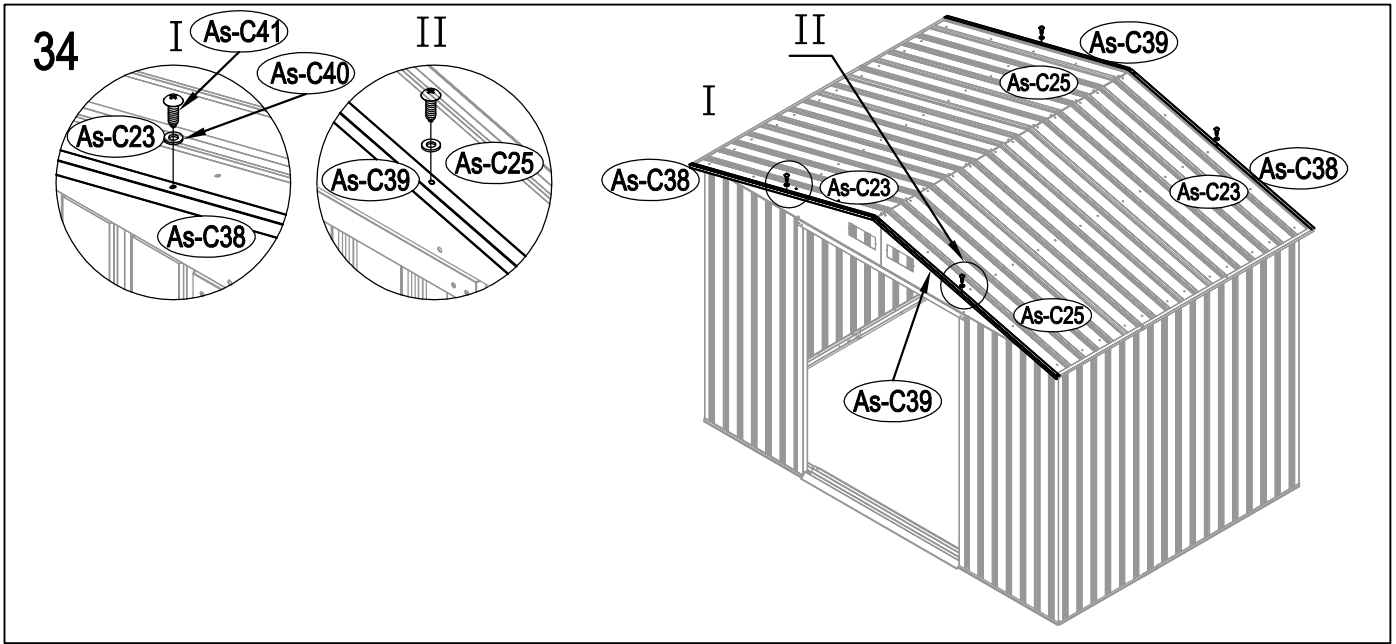


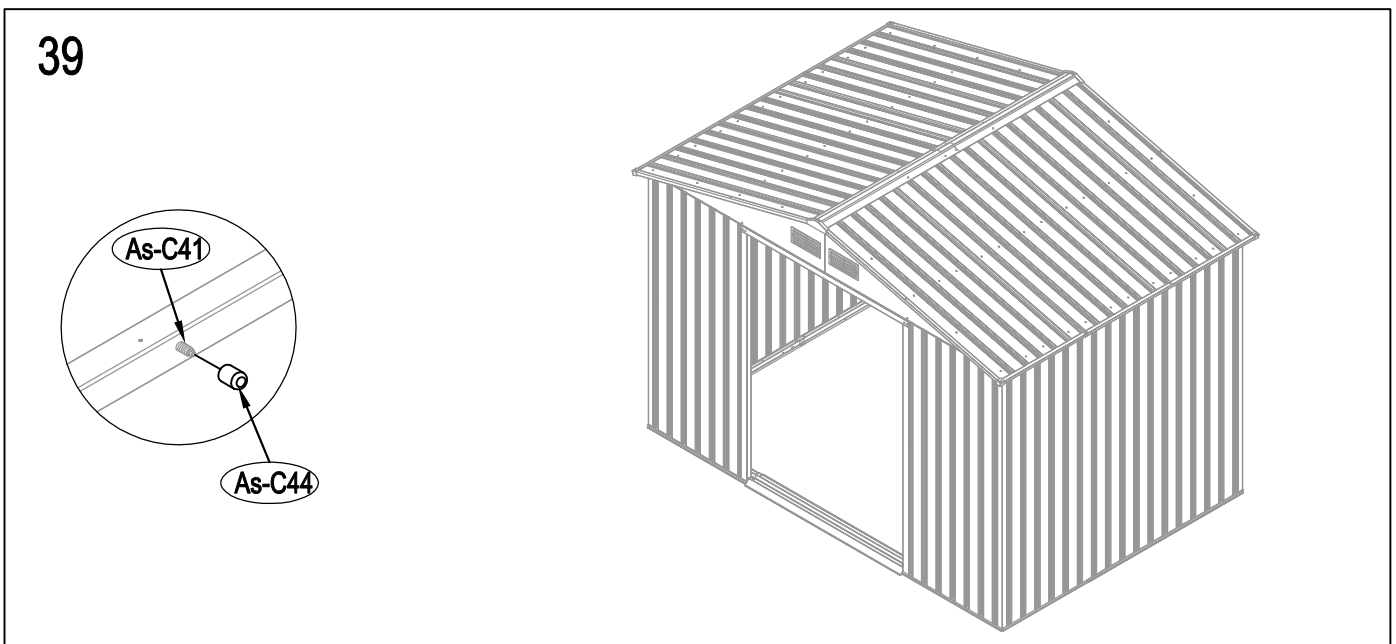
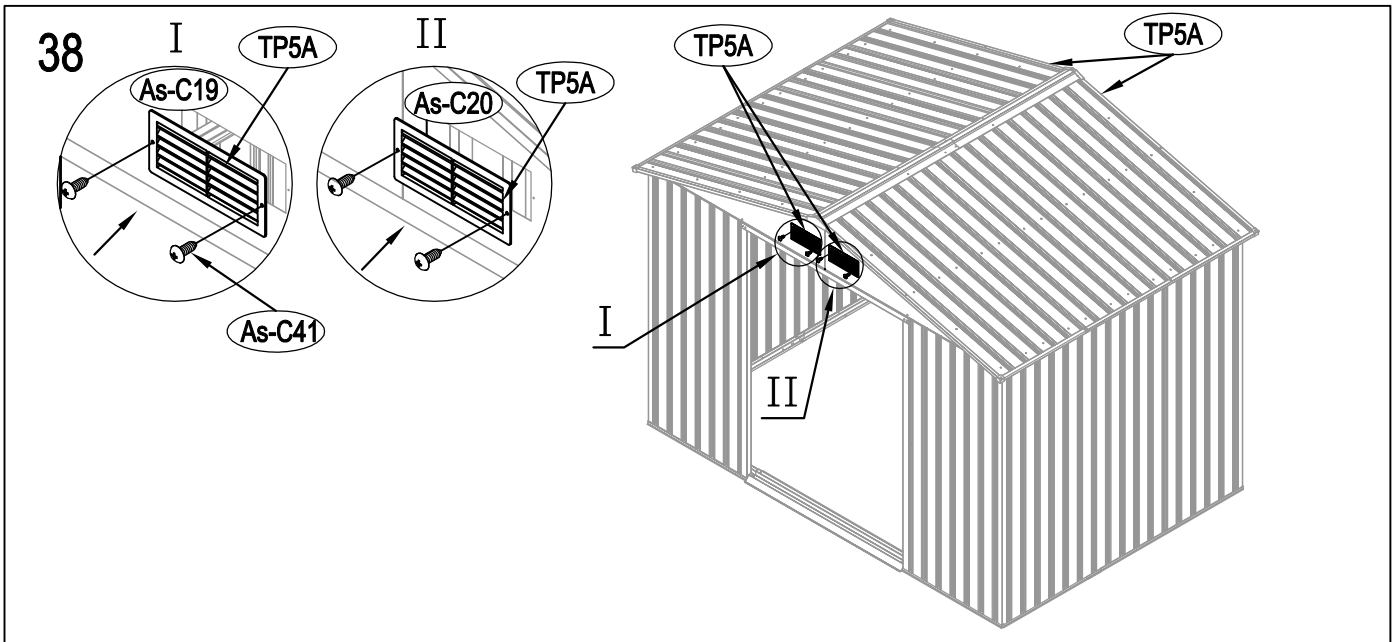
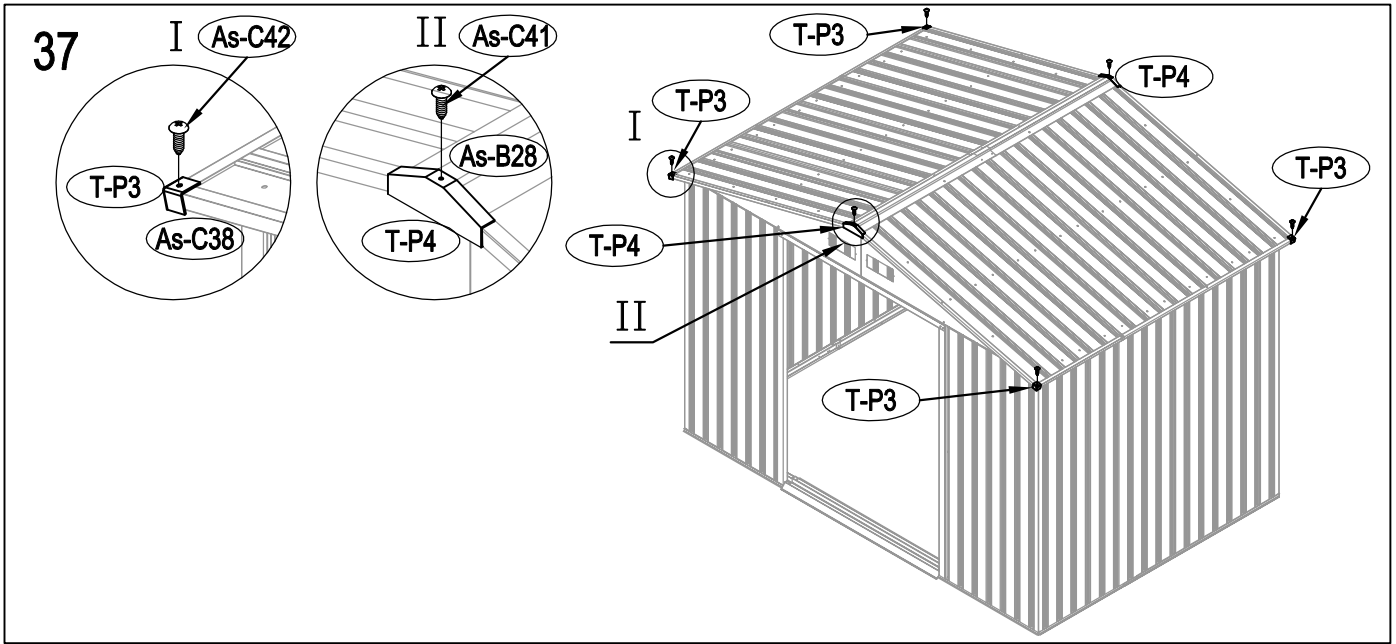












40

