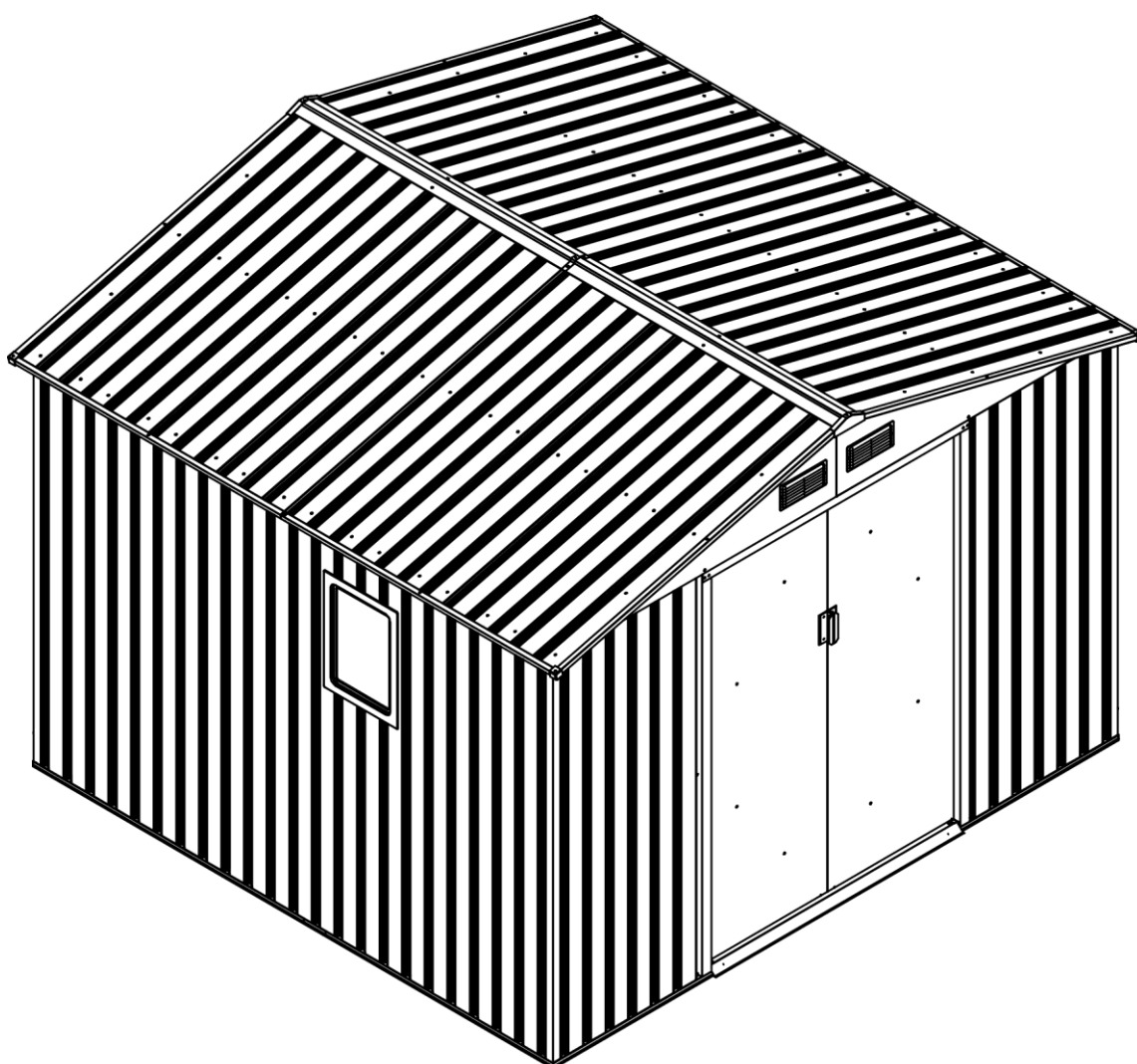


# Zahradní domek na nářadí

---

## Návod na montáž domku HUDSON 9 x 8



---

K montáži jsou potřeba dvě osoby, instalace zabere zhruba 5-6 hodin.

# Před montáží

## Návod k obsluze

Před zahájením montáže si prosím zkontrolujte místní stavební podmínky týkající se základů, umístění a dalších požadavků.

## Montážní návod:

Než začnete, prostudujte si všechny pokyny a příslušné informace v tomto návodu a ujistěte se, že pečlivě dodržíte jednotlivé kroky, abyste dosáhli chtěných výsledků.

## Základna:

Dobrym místem pro kůlnu Hudson je čtvercová a rovná plocha s dobrým odvodněním. Základna není součástí balení, je tedy nutné ji dokoupit samostatně, nebo je možné zkonstruovat vlastní základ a systém ukotvení. Základna by měla být o 10 cm větší než základní velikost domku (doporučuje se betonová deska o minimální tloušťce 10 cm).

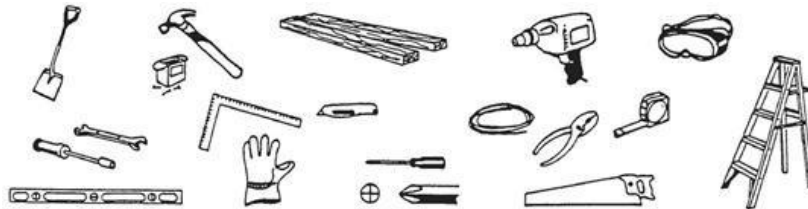
Pod základ by měla být umístěna silná plastová fólie (tloušťka: nejméně 150 µm), která pomůže snížit vlhkost z půdy, a tím snížit tvorbu vlhkosti v kůlně. Váš domek musí být dostatečně ukotven, aby nedošlo k poškození větrem.

## Díly a seznam dílů:

Než začnete, zkontrolujte, zda máte všechny potřebné díly pro stavbu svého domku (viz stránka se seznamem dílů). Nepokoušejte se domek sestavovat, pokud chybí některé části, protože jakýkoli domek ponechaný částečně smontovaný může být vážně poškozen i slabým větrem.

Před montáží prosím odtrhněte ochrannou vrstvu, v případě potřeby si uschovejte štítek s číslem dílu.

## Potřebné nástroje:



## Bezpečnost na prvním místě:

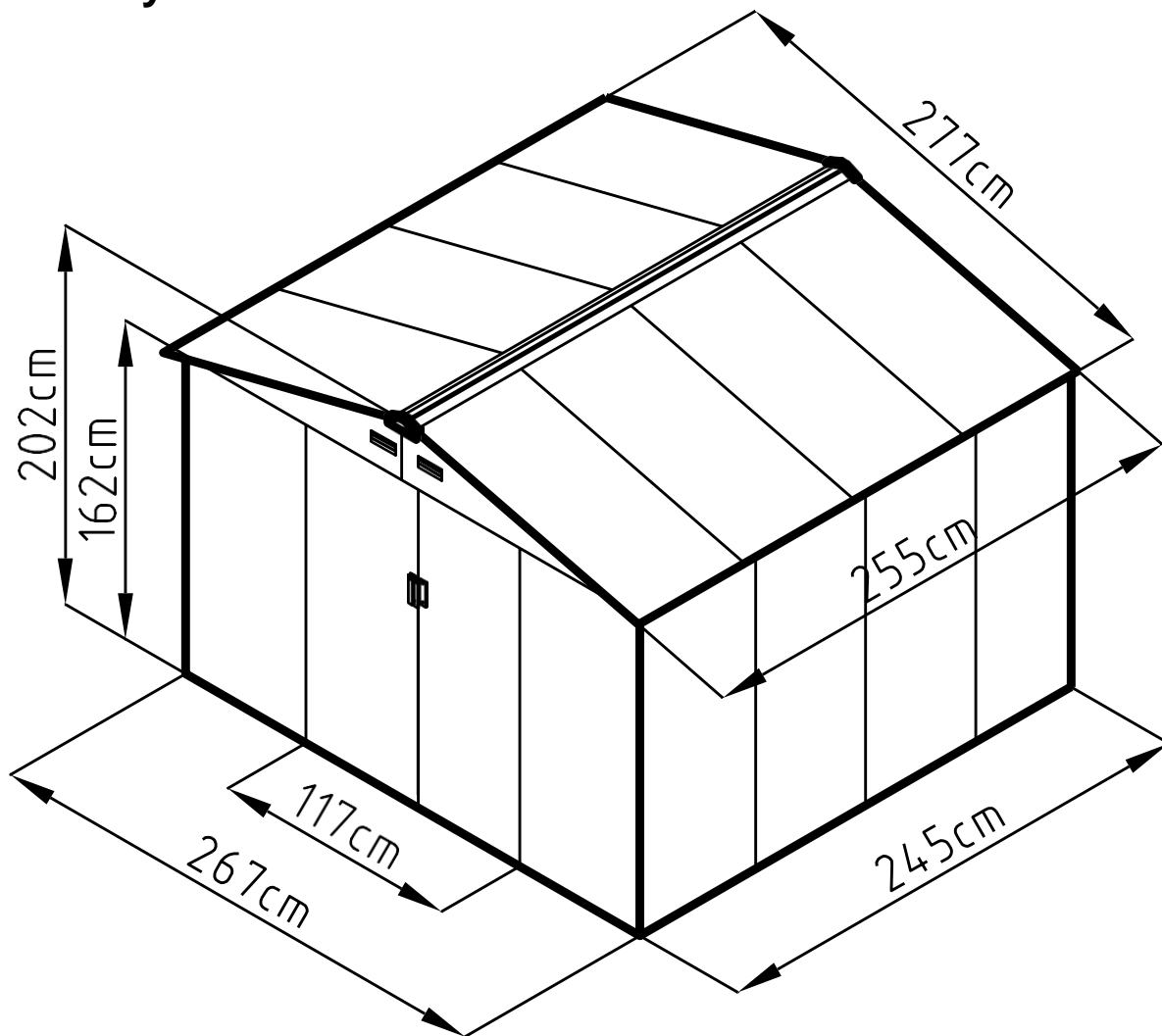
1. Vyberte si pro svou montáž den bez deště a větru. Během montáže je nutné spolupracovat (minimálně ve dvou lidech). Rovněž se doporučuje dokončit montáž během jednoho dne, aby nedošlo k poškození výrobku počasím či ke ztrátě některých malých částí. Všechny malé části (šrouby atd.) uchovávejte v misce, aby se neztratily.
2. Při montáži noste ochranné rukavice, ochranné brýle a dlouhé rukávy, abyste předešli zranění. Dávejte pozor na ostré hrany některých částí..
3. Zamezte vstupu dětí a domácích zvířat na místo montáže.
4. Nikdy nestoupejte/nesedejte celou svou vahou na střechu domku.

Při používání žebříku se ujistěte, že je bezpečný.

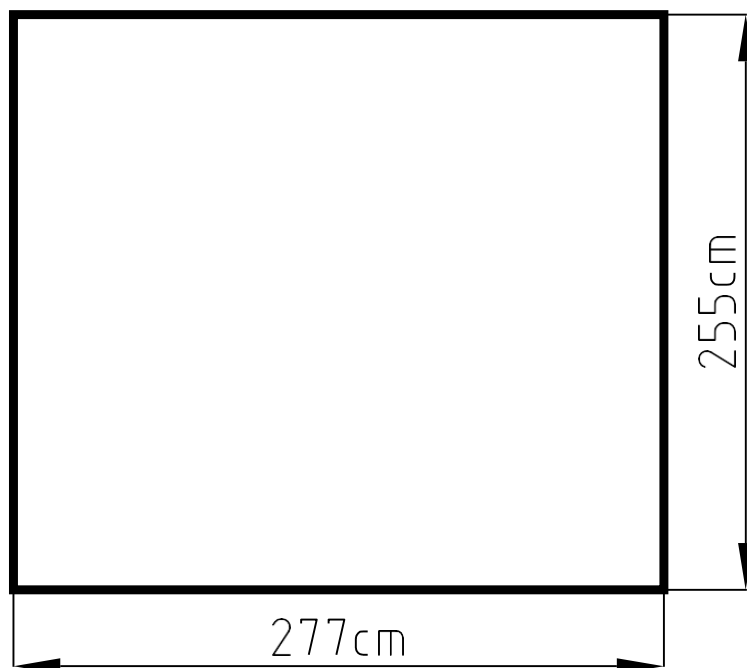
## Péče a údržba:

1. Kůlnu udržujte v čistotě měkkým hadříkem, v případě potřeby použijte vodu.
2. Udržujte dveřní kolejnice čisté od nečistot a dalších věcí, které by jim bránily v hladkém pohybu.
3. Včas odstraňte sníh potřebnými nástroji.
4. Domek není určený k obývání – ale k uskladňování věcí.
1. Do kolejníc posuvných dveří jednou začas přidejte trochu oleje pro jejich promazání.

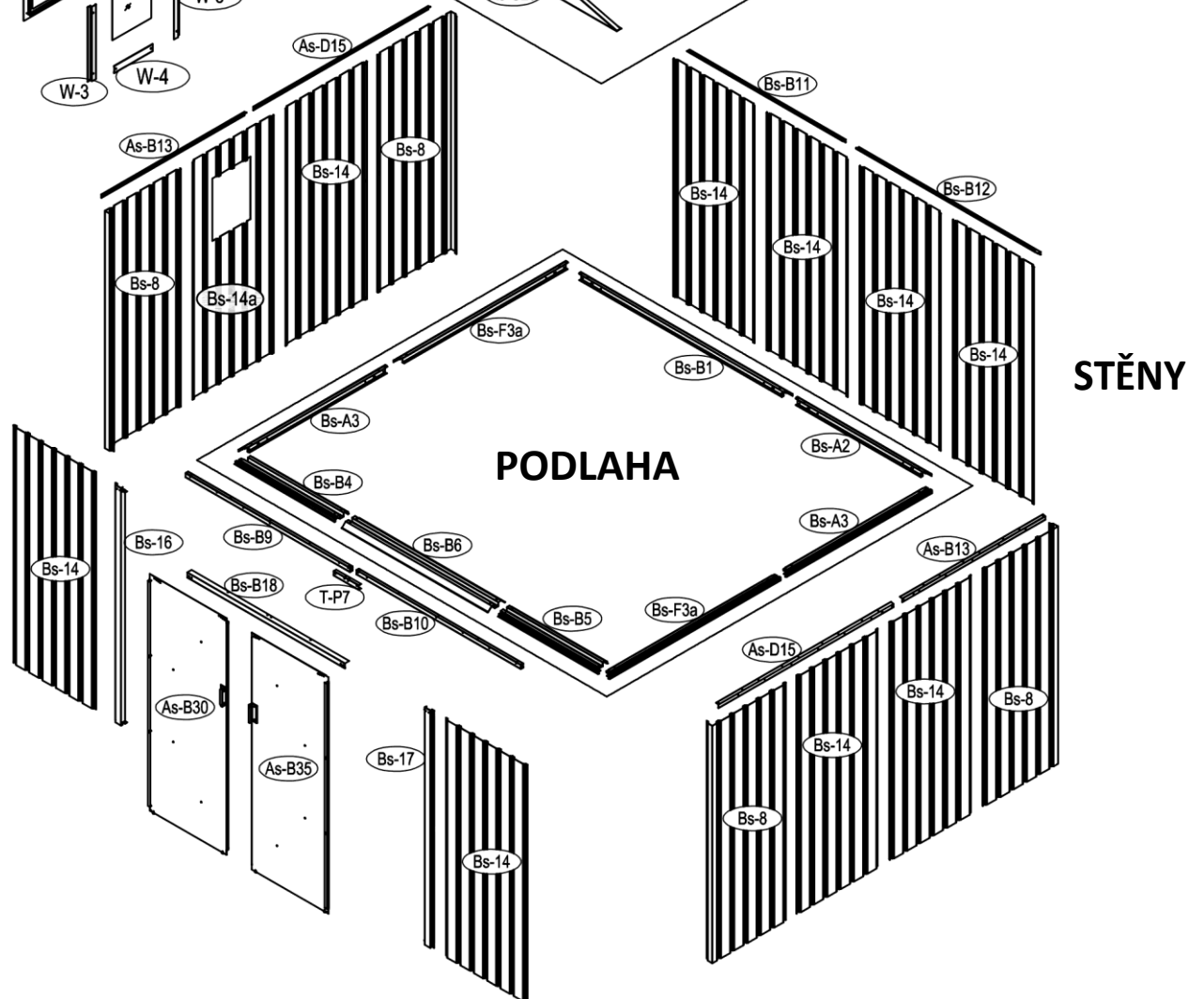
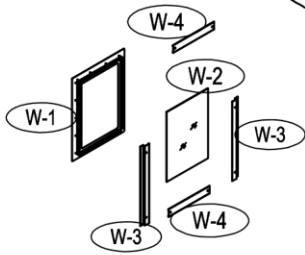
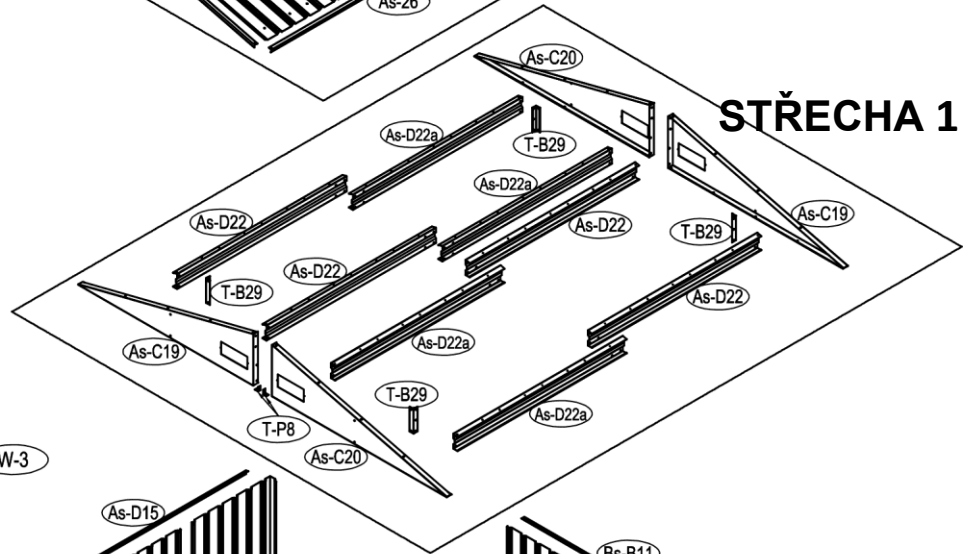
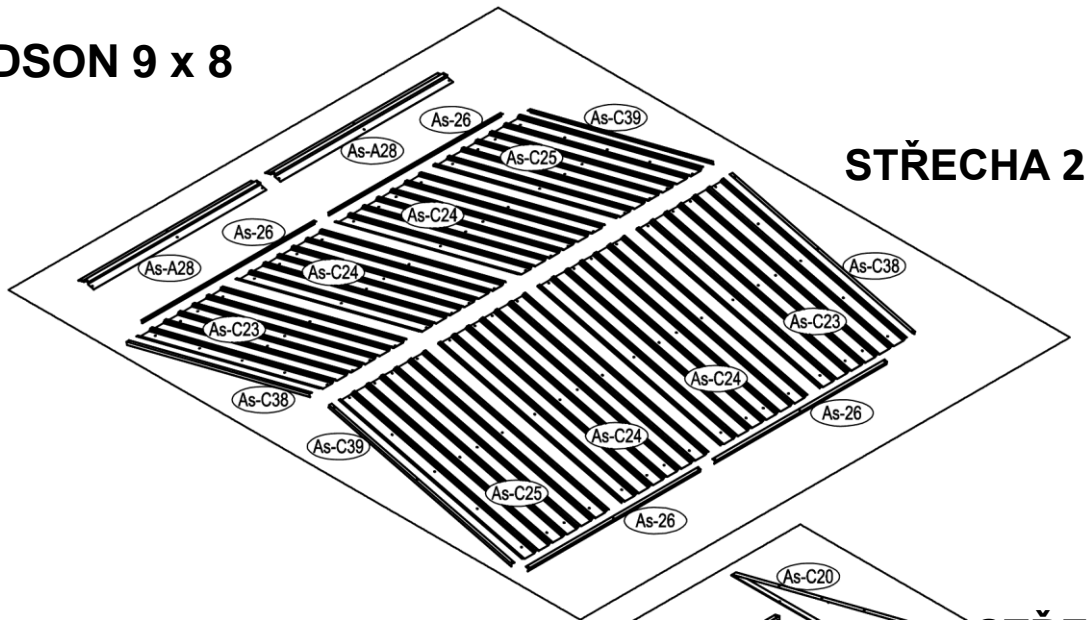
# Rozměry domku HUDSON 9 x 8



## Potřebná velikost základny:

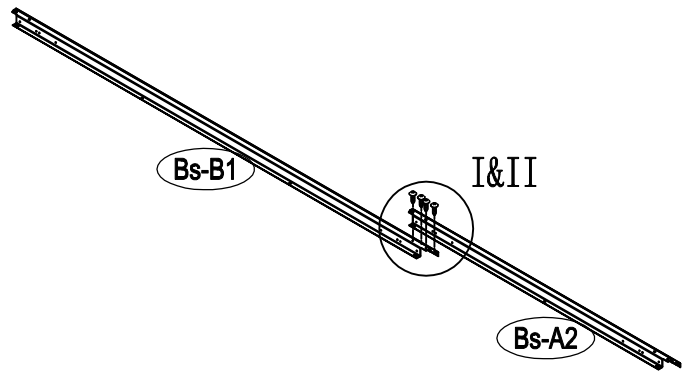
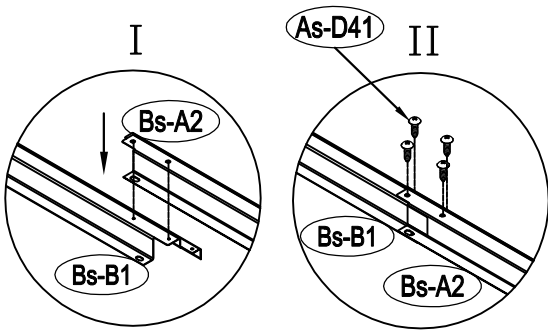


# HUDSON 9 x 8

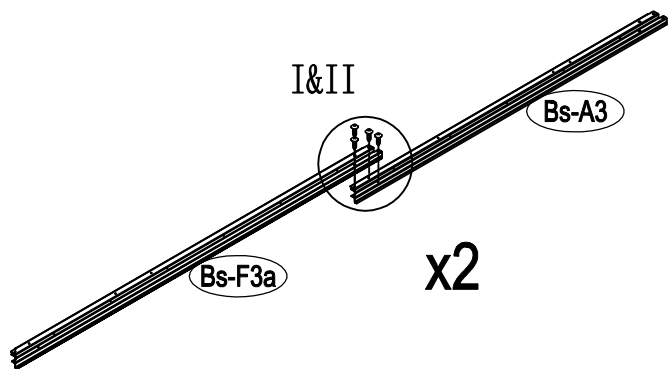
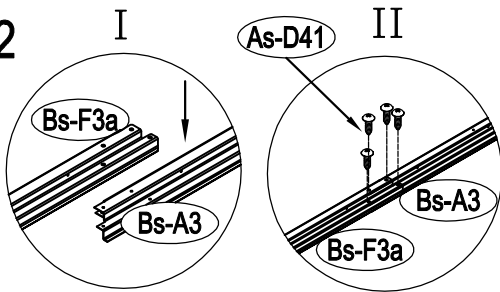


| KÓD       | OBRÁZEK | mm     | KS. | KÓD     | OBRÁZEK | mm     | KS.  |      |  |
|-----------|---------|--------|-----|---------|---------|--------|------|------|--|
| PODLAHA   |         |        |     | DVEŘE   |         |        |      |      |  |
| Bs-B1     |         | 1693   | x1  | As-B30  |         | 1643   | x1   |      |  |
| Bs-A2     |         | 1074   | x1  | As-B35  |         | 1643   | x1   |      |  |
| Bs-A3     |         | 1174   | x2  | Ts-31   |         | 1583   | x2   |      |  |
| Bs-F3a    |         | 1380   | x2  | Bs-B32  |         | 978    | x4   |      |  |
| Bs-B4     |         | 803    | x1  | Bs-B33  |         | 593    | x1   |      |  |
| Bs-B5     |         | 803    | x1  | Bs-B34  |         | 593    | x1   |      |  |
| Bs-B6     |         | 1170   | x1  | Bs-B36  |         | 593    | x1   |      |  |
| STĚNY     |         |        |     | Bs-B37  |         | 593    | x1   | OKNO |  |
| Bs-8      |         | 1648   | x4  | W-1     |         |        |      | x1   |  |
| Bs-14     |         | 1648   | x9  | W-2     |         |        | x1   |      |  |
| Bs-14a    |         | 1648   | x1  | W-3     |         | 460    | x2   |      |  |
| Bs-B9     |         | 1315   | x1  | W-4     |         | 246    | x2   |      |  |
| Bs-B10    |         | 1315   | x1  | OSTATNÍ |         |        |      |      |  |
| Bs-B11    |         | 1249   | x1  | T-P1    |         |        | x4   |      |  |
| Bs-B12    |         | 1453   | x1  | T-P2    |         |        | x4   |      |  |
| As-B13    |         | 1145   | x2  | T-P3    |         |        | x4   |      |  |
| As-D15    |         | 1401   | x2  | T-P4    |         |        | x2   |      |  |
| Bs-16     |         | 1648   | x1  | TP5A    |         |        | x4   |      |  |
| Bs-17     |         | 1648   | x1  | T-P6    |         |        | x2   |      |  |
| Bs-B18    |         | 1257   | x1  | T-P7    |         | 200    | x1   |      |  |
| STŘECHA 1 |         |        |     | T-P8    |         |        | x2   |      |  |
| As-C19    |         | 1315.3 | x2  | As-D40  |         |        | x246 |      |  |
| As-C20    |         | 1315.3 | x2  | As-D41  |         | ST4X10 | x285 |      |  |
| As-D22    |         | 1274   | x4  | As-D42  |         | ST4X16 | x21  |      |  |
| As-D22a   |         | 1274   | x4  | As-D43  |         | M4X10  | x93  |      |  |
| T-B29     |         | 160    | x4  | As-D44  |         |        | x95  |      |  |
| STŘECHA 2 |         |        |     |         |         |        |      |      |  |
| As-C23    |         | 1420   | x2  |         |         |        |      |      |  |
| As-C24    |         | 1420   | x4  |         |         |        |      |      |  |
| As-C25    |         | 1420   | x2  |         |         |        |      |      |  |
| As-26     |         | 1296   | x4  |         |         |        |      |      |  |
| As-C38    |         | 1418   | x2  |         |         |        |      |      |  |
| As-C39    |         | 1418   | x2  |         |         |        |      |      |  |
| As-A28    |         | 1298   | x2  |         |         |        |      |      |  |

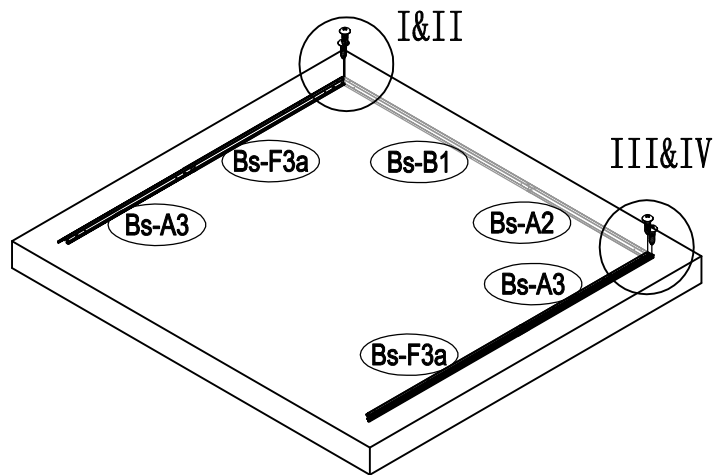
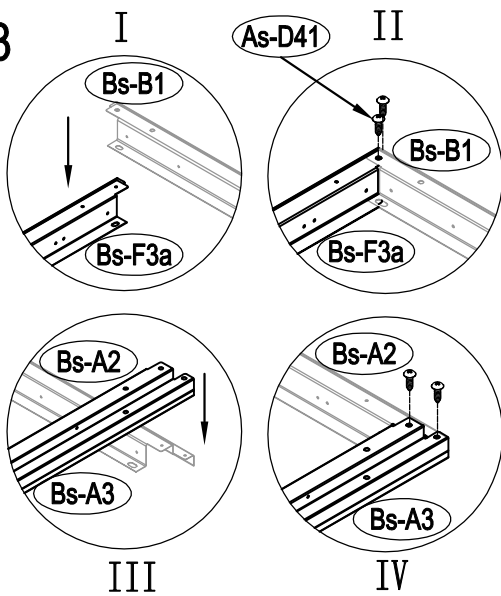
1

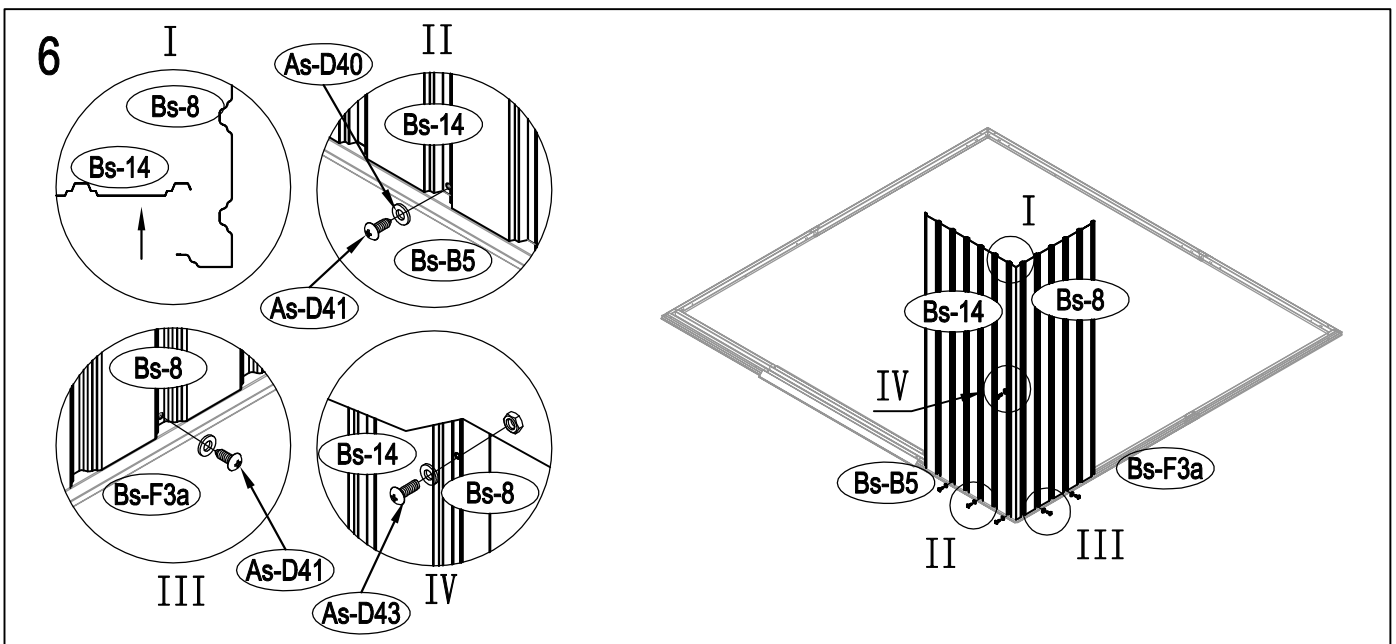
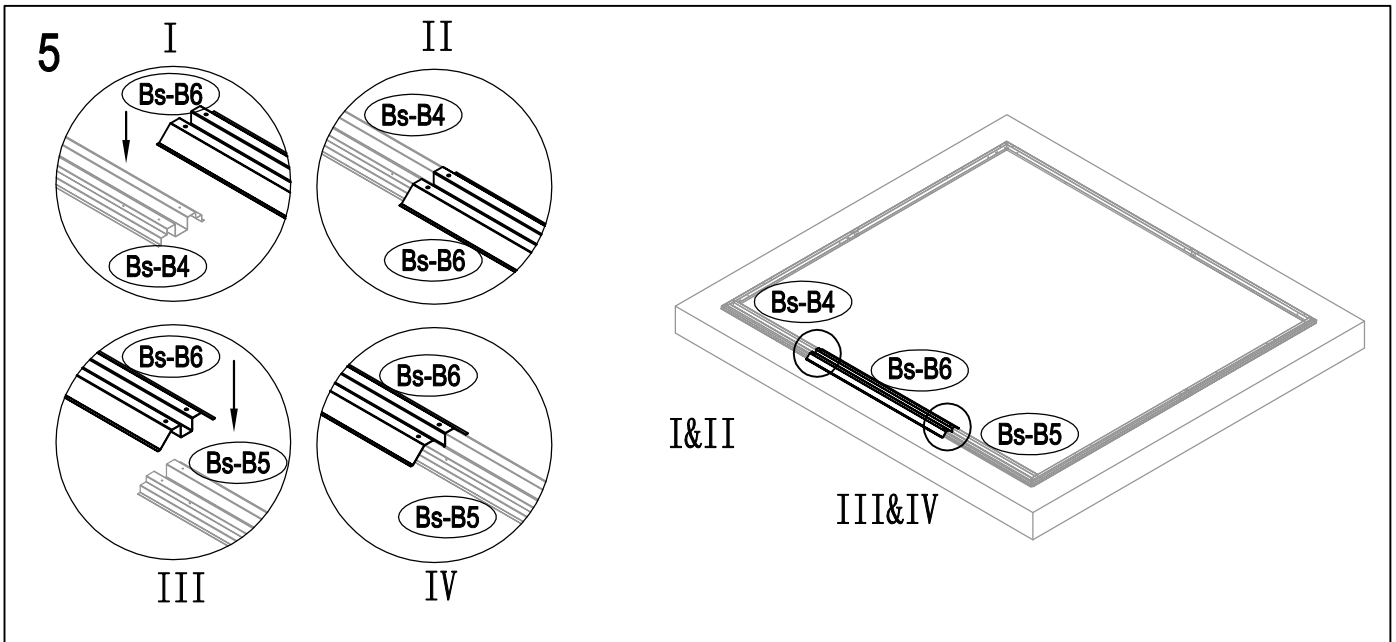
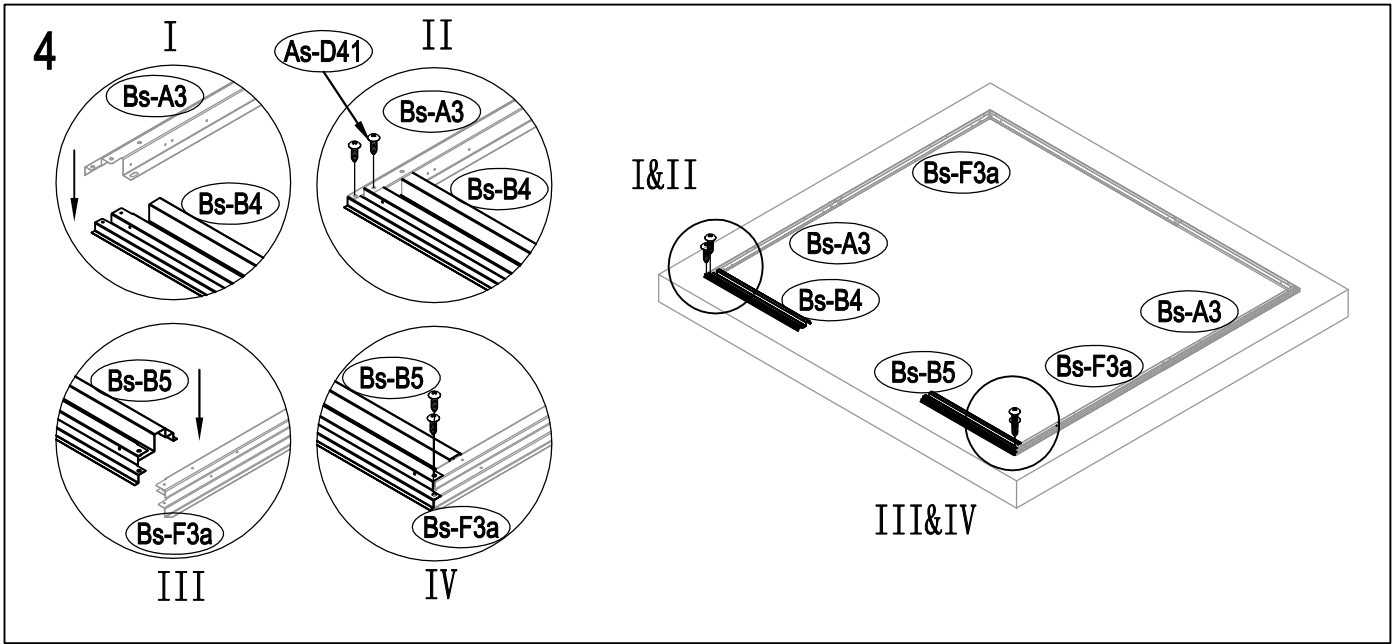


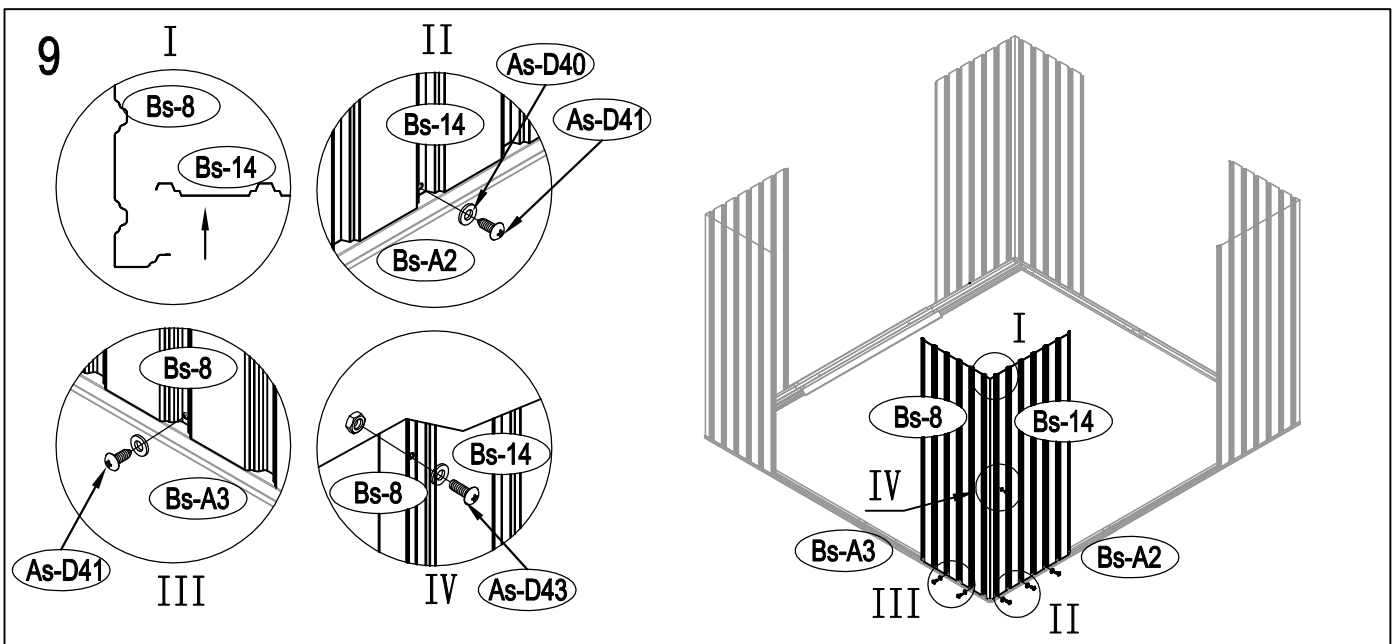
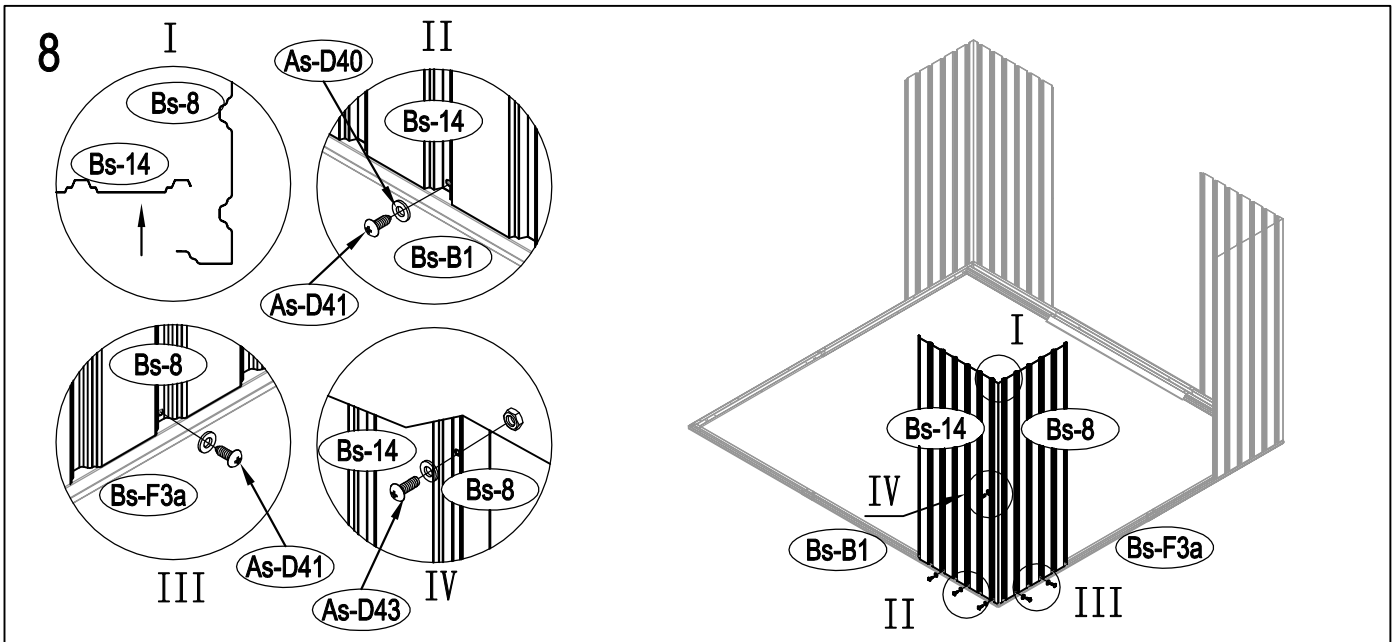
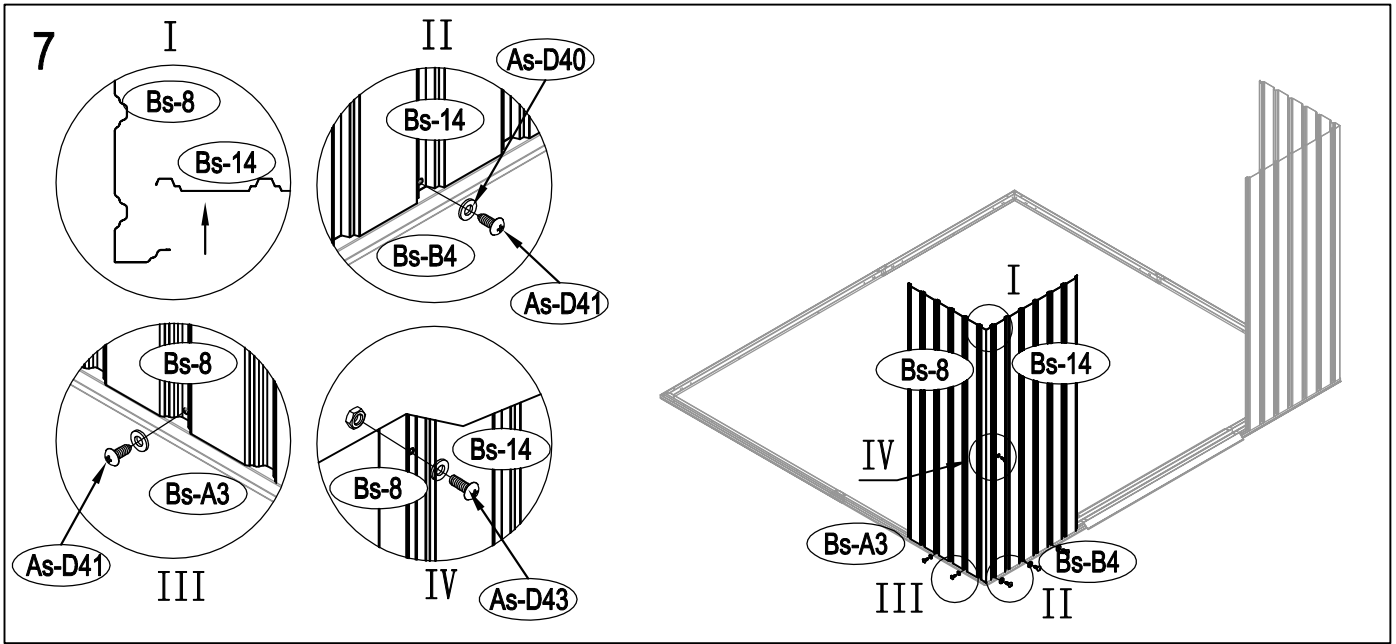
2



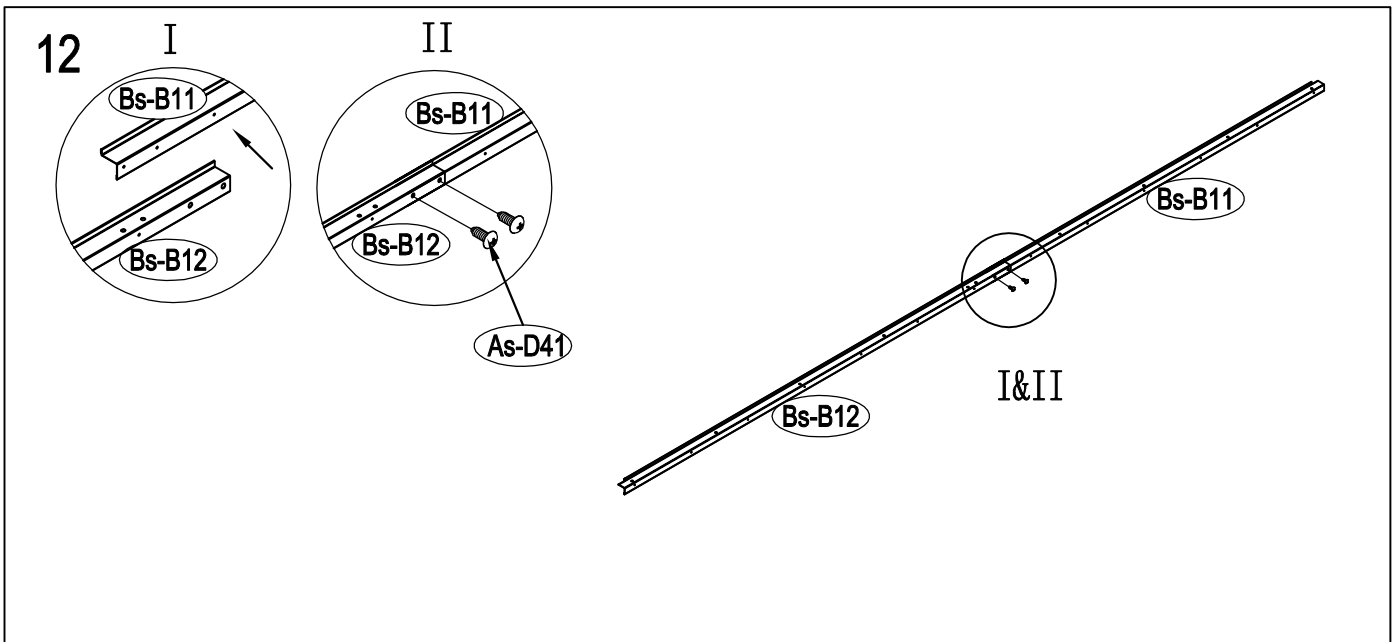
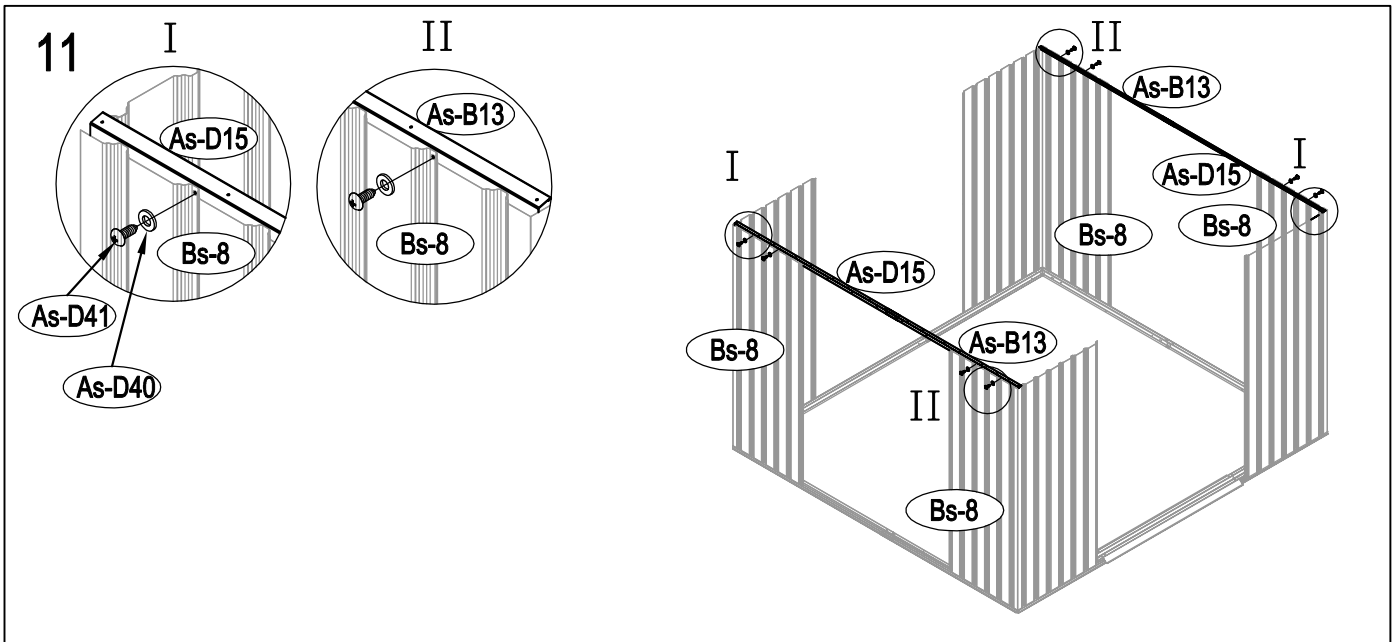
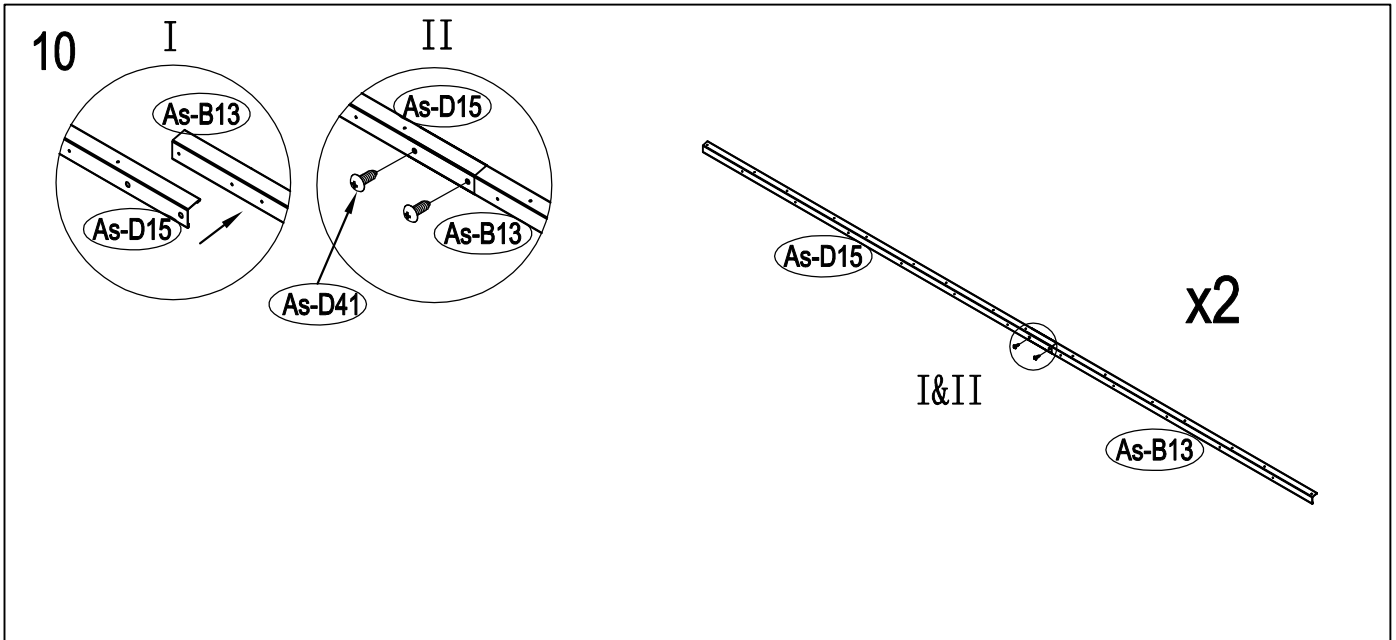
3

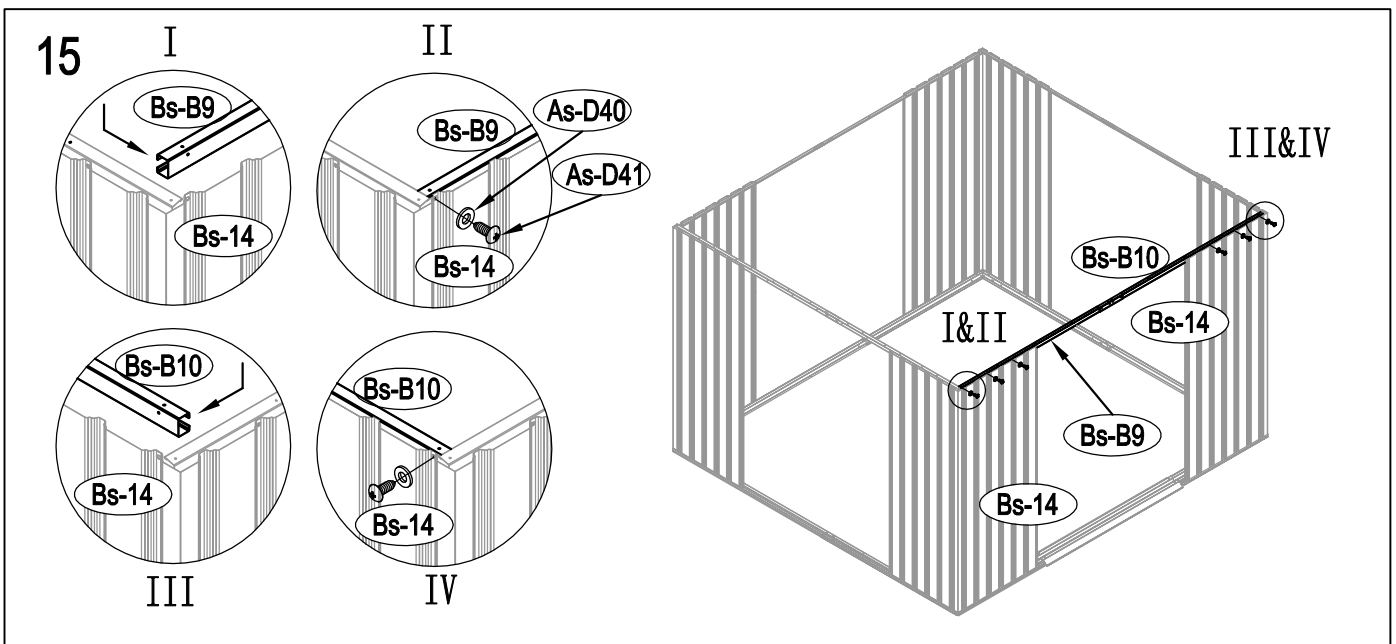
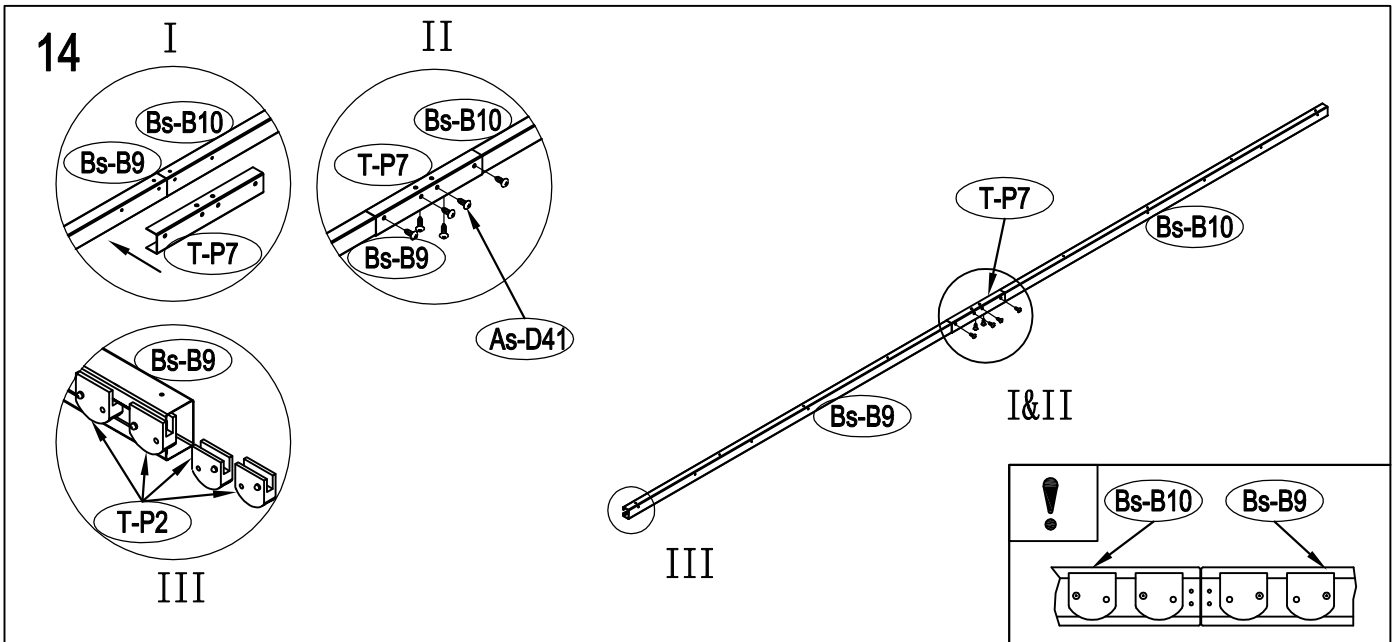
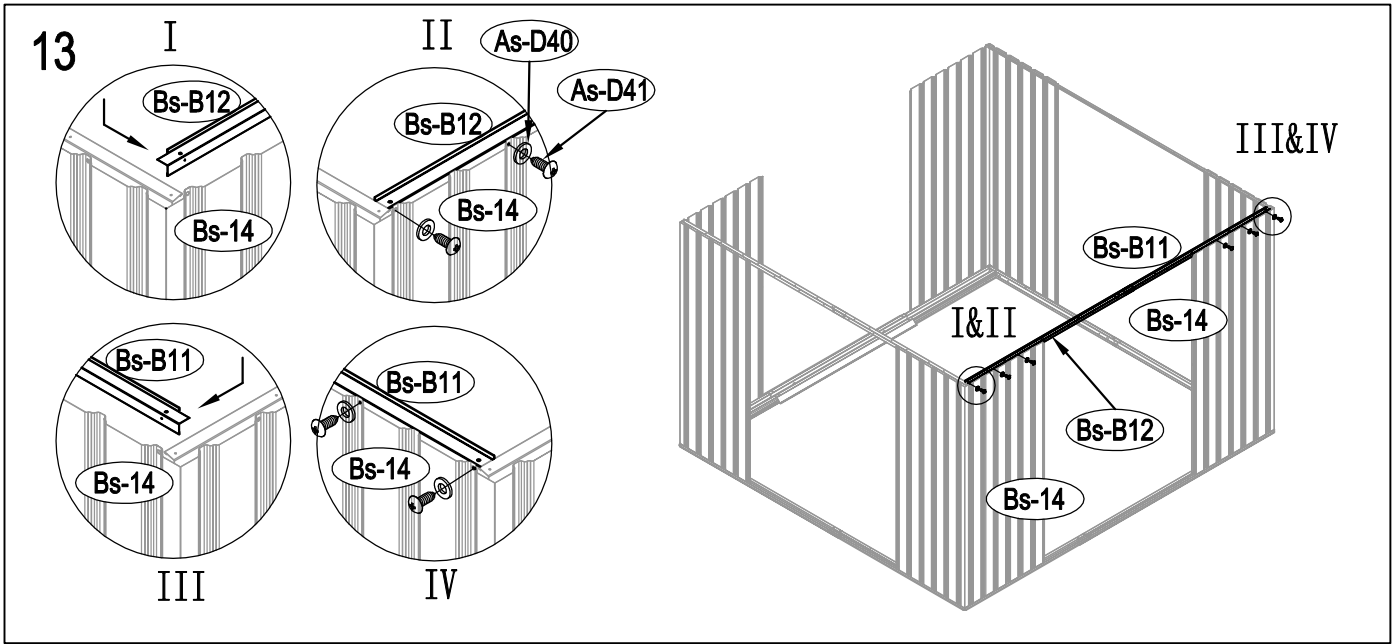


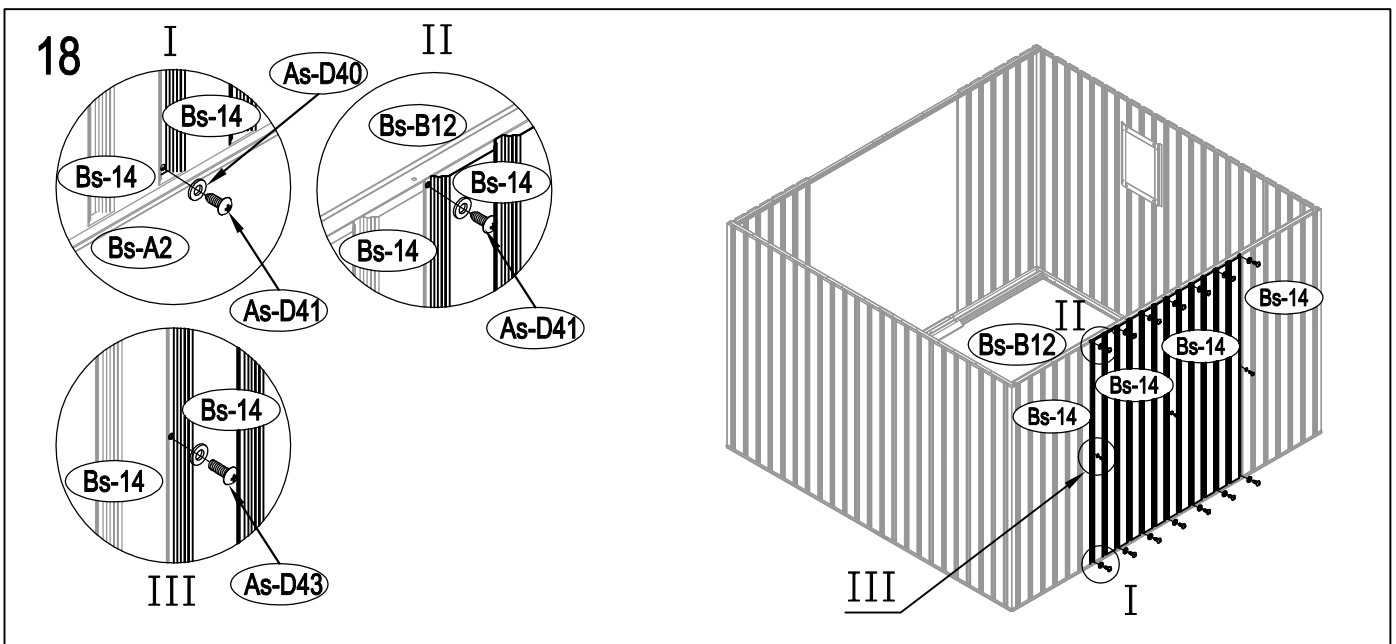
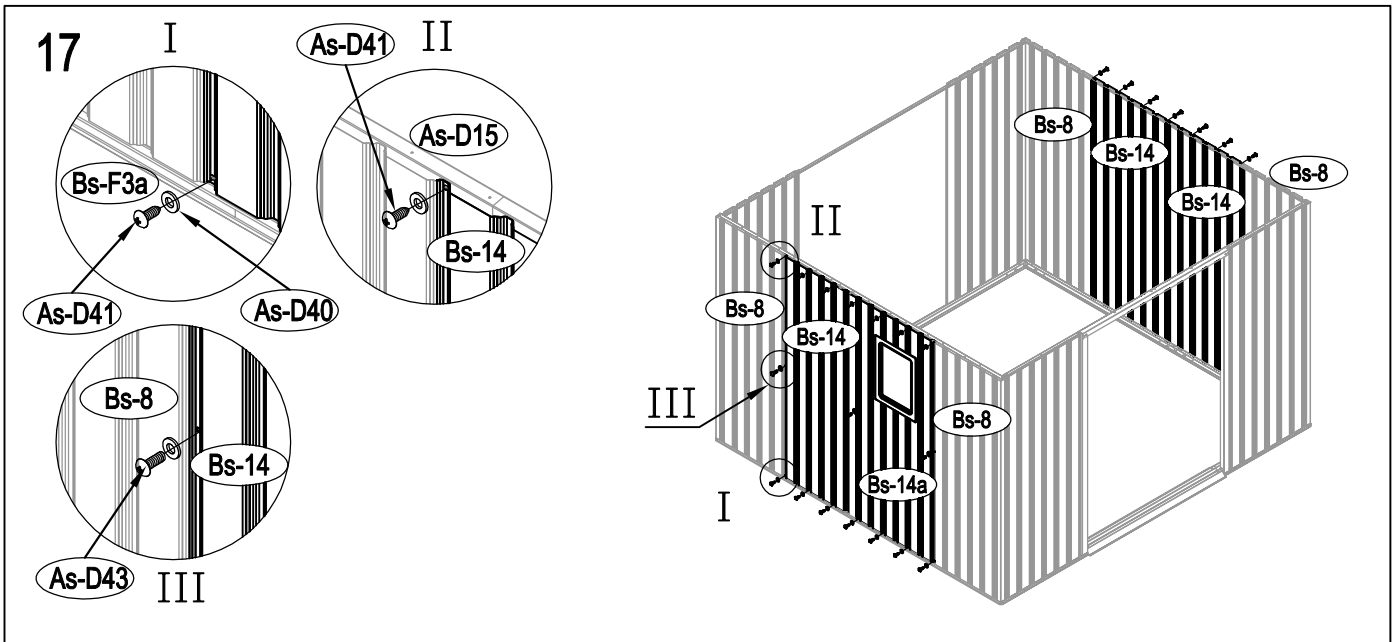
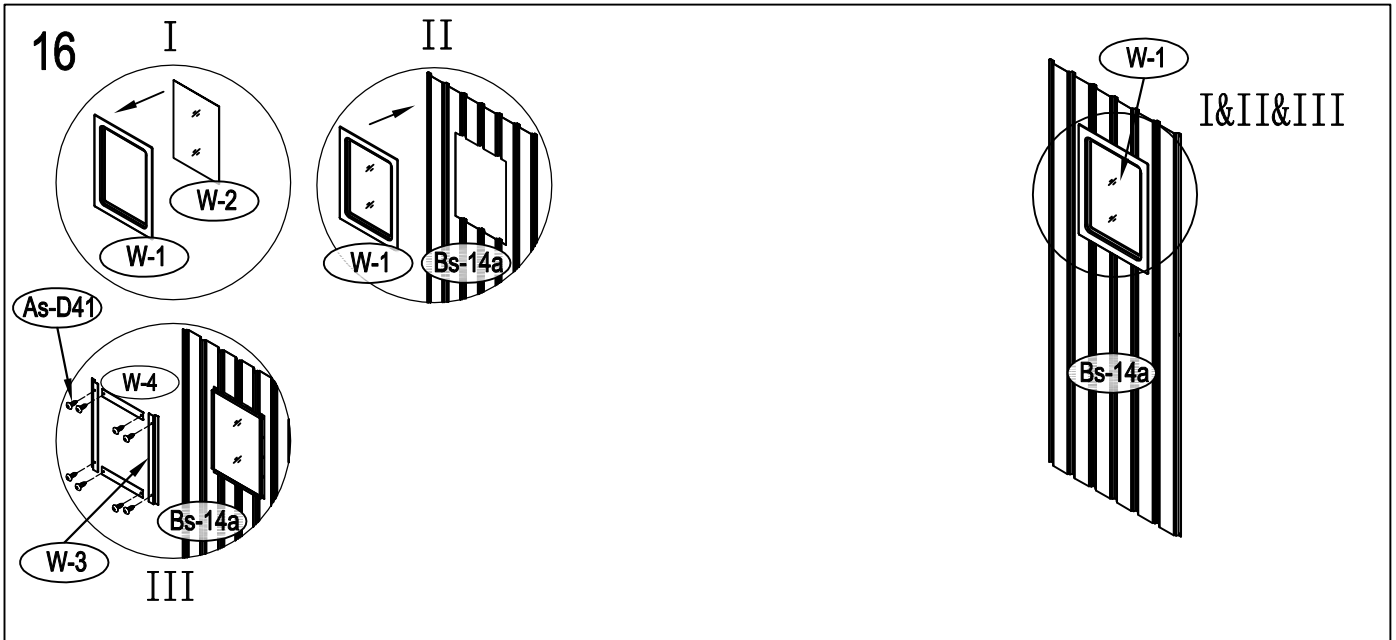


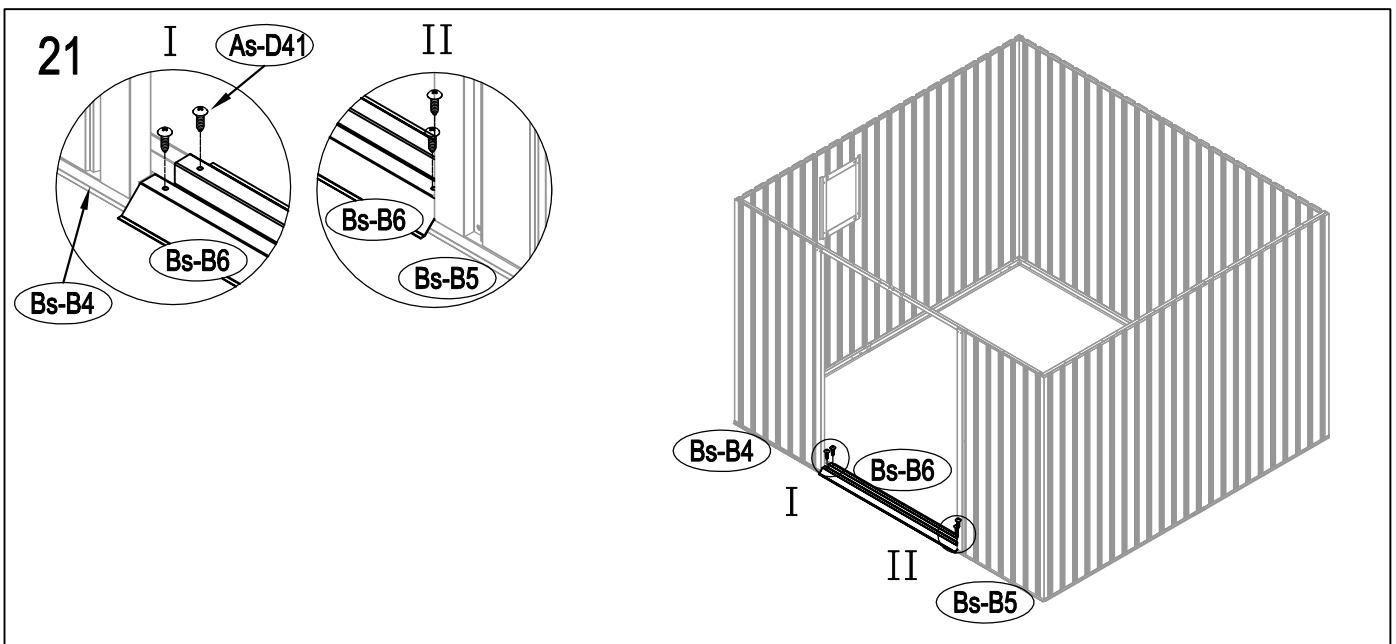
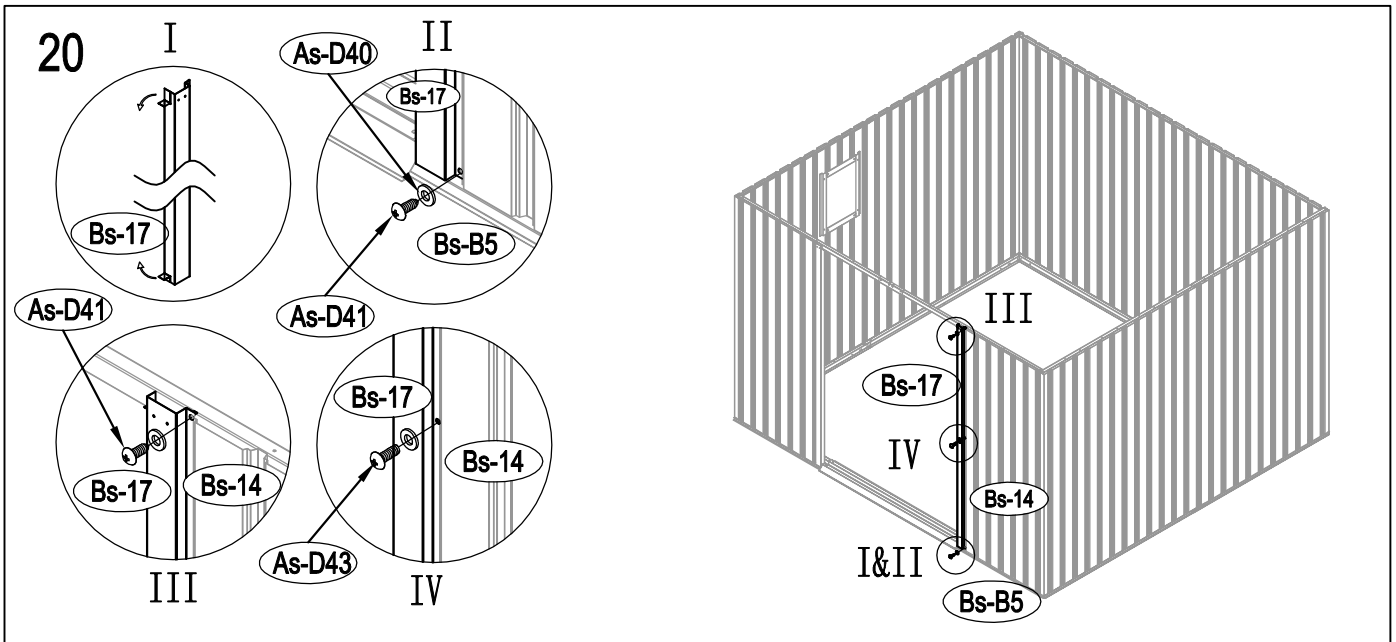
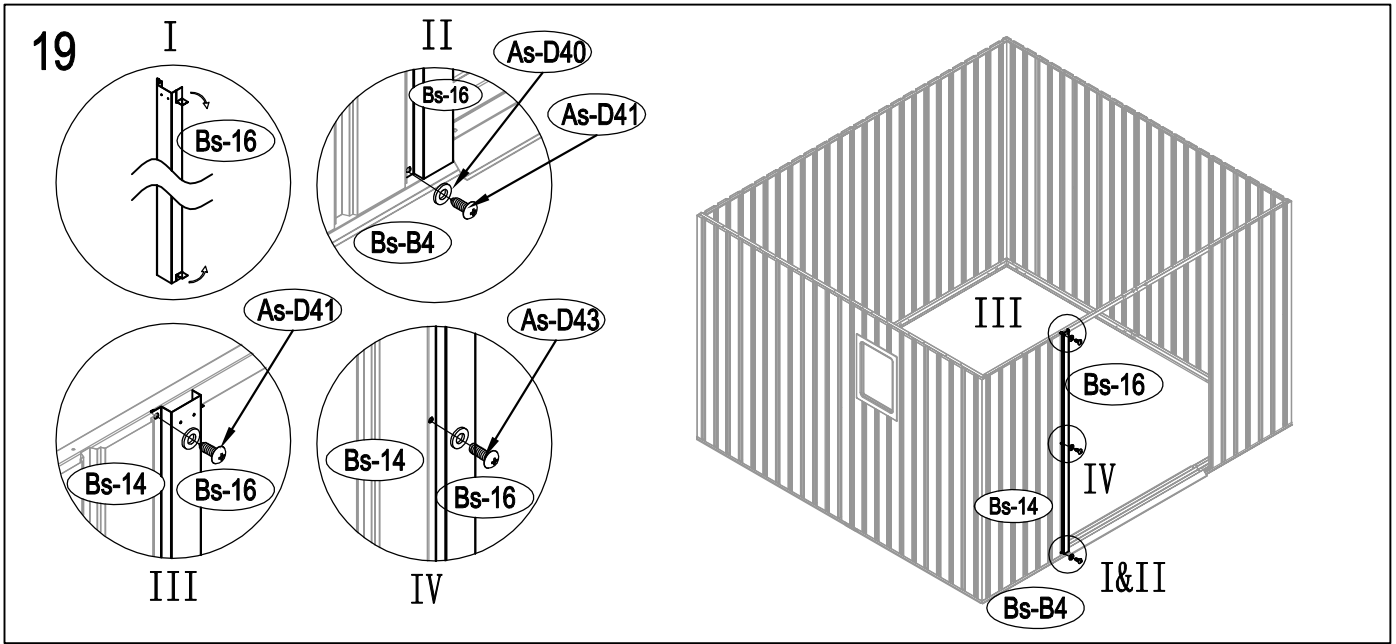




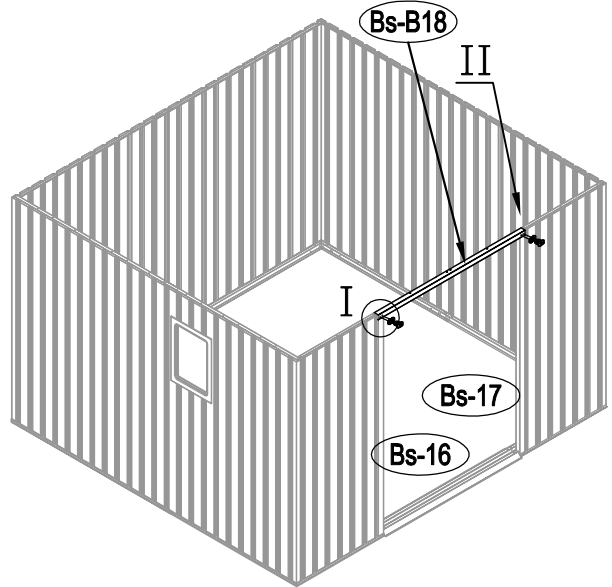
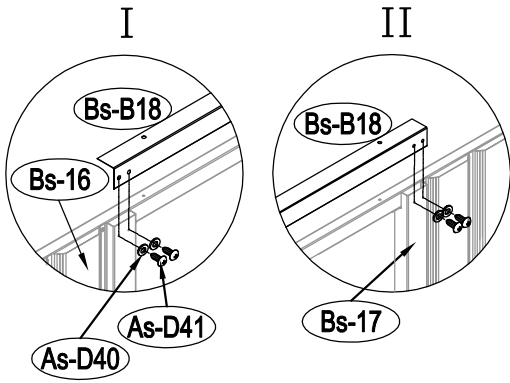




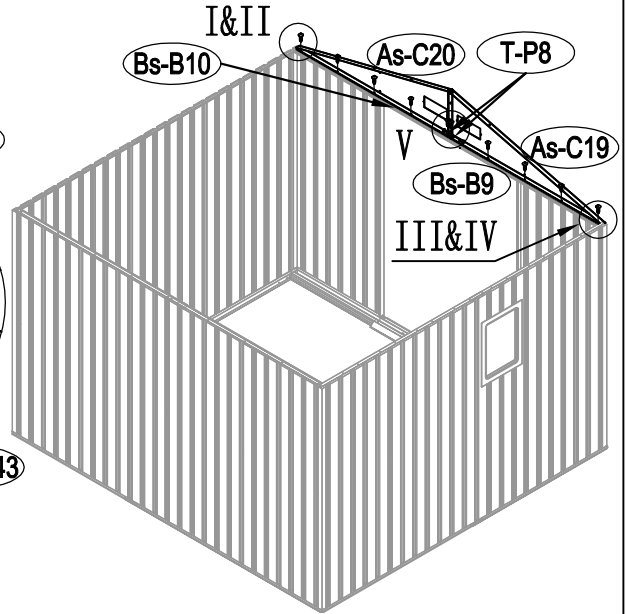
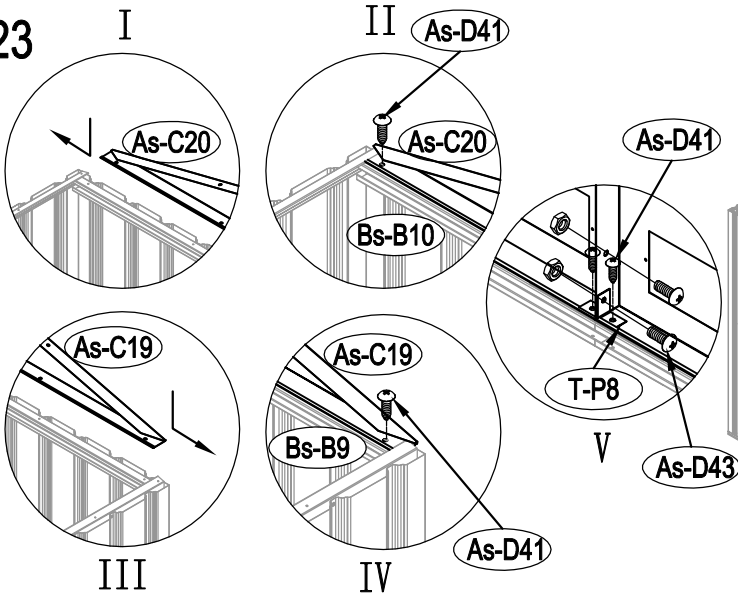




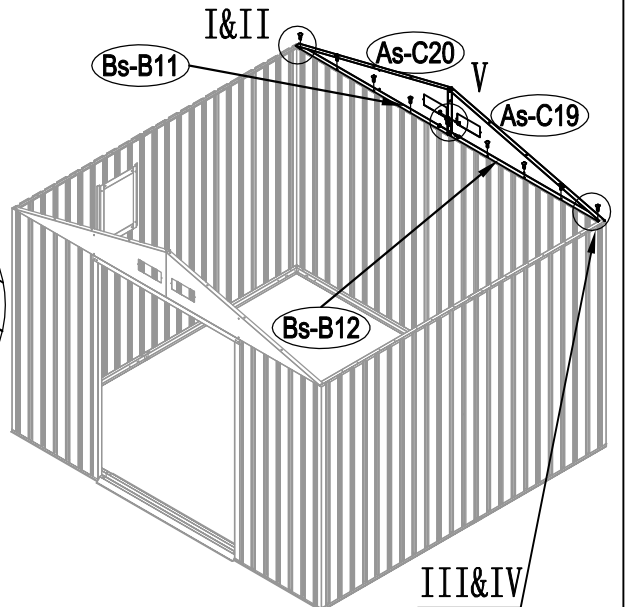
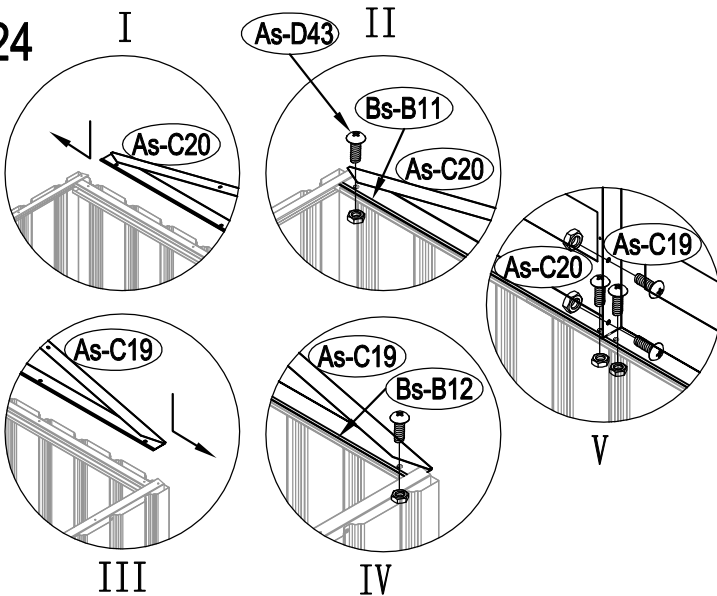
22

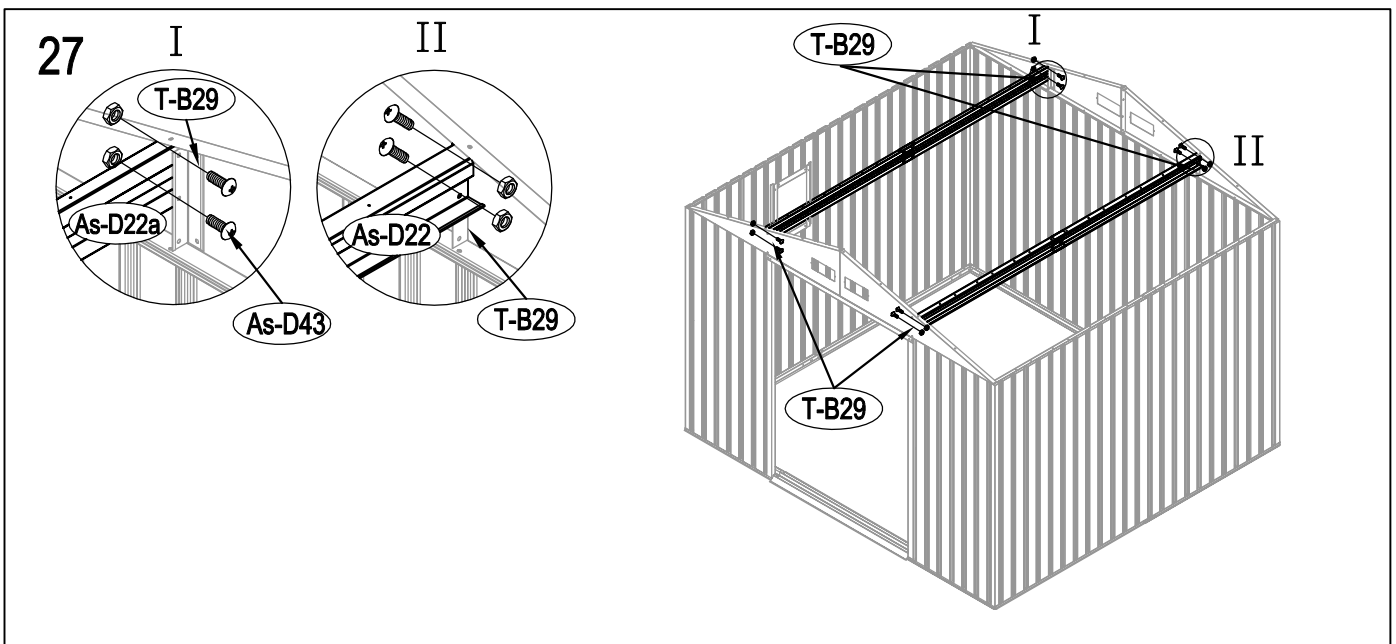
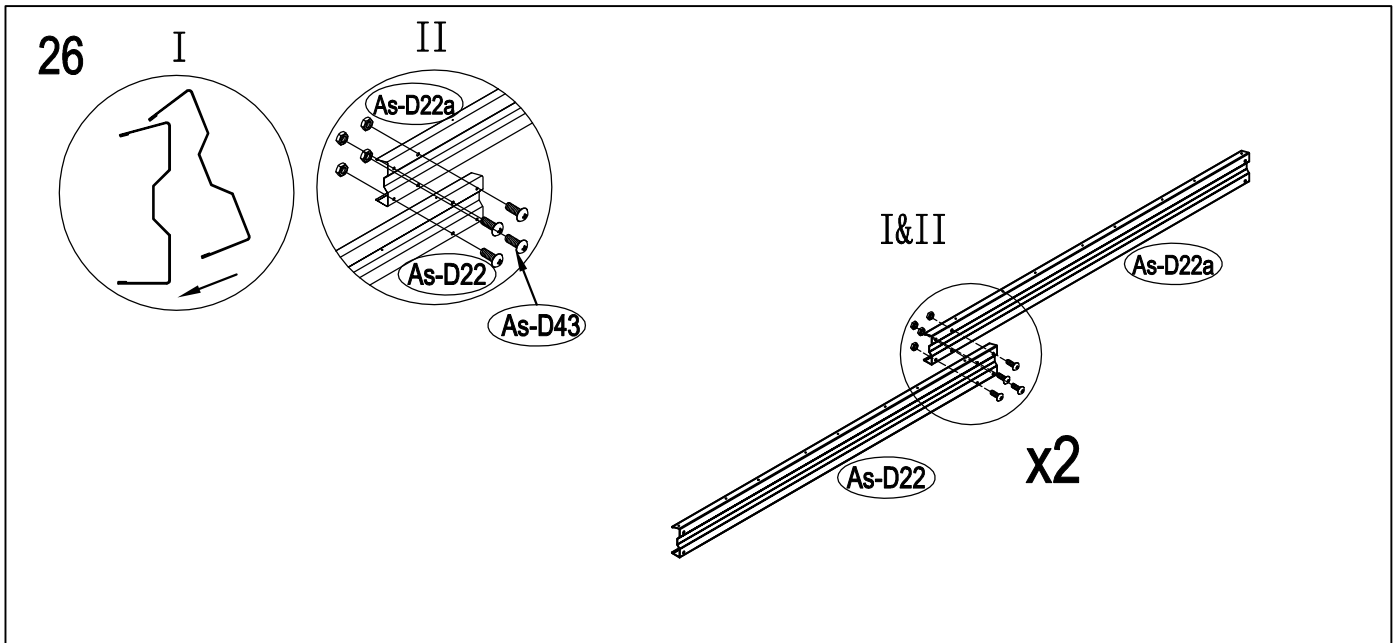
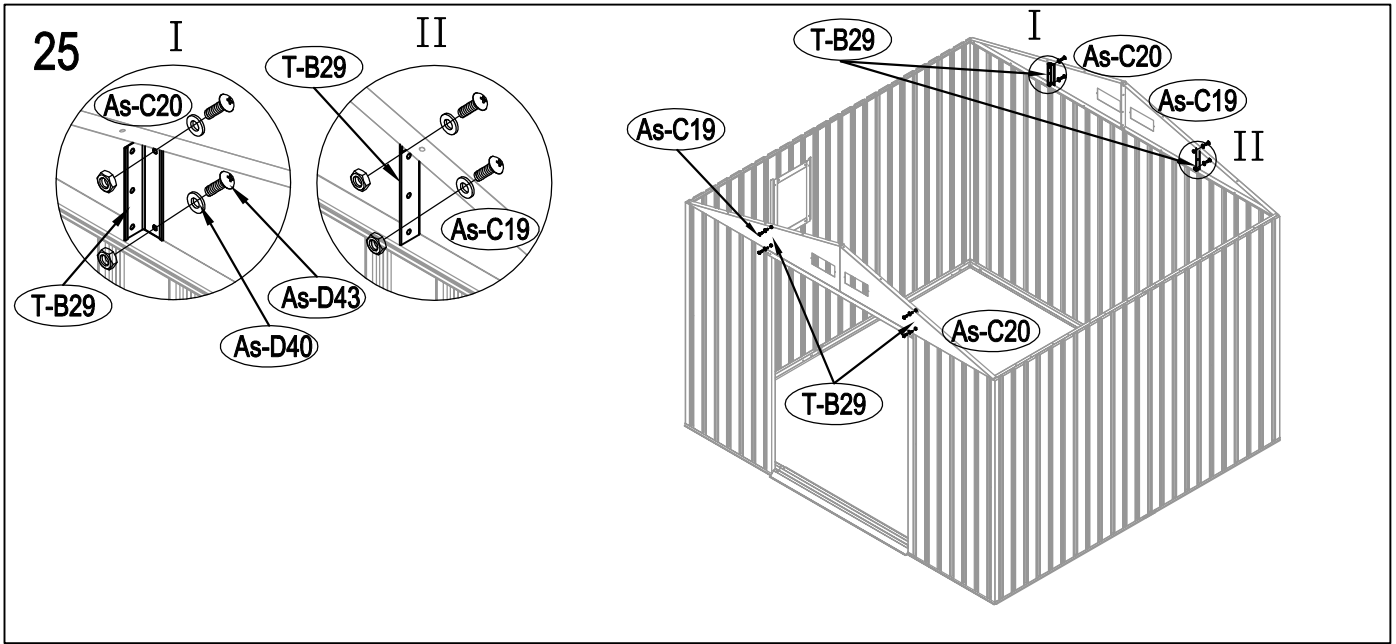


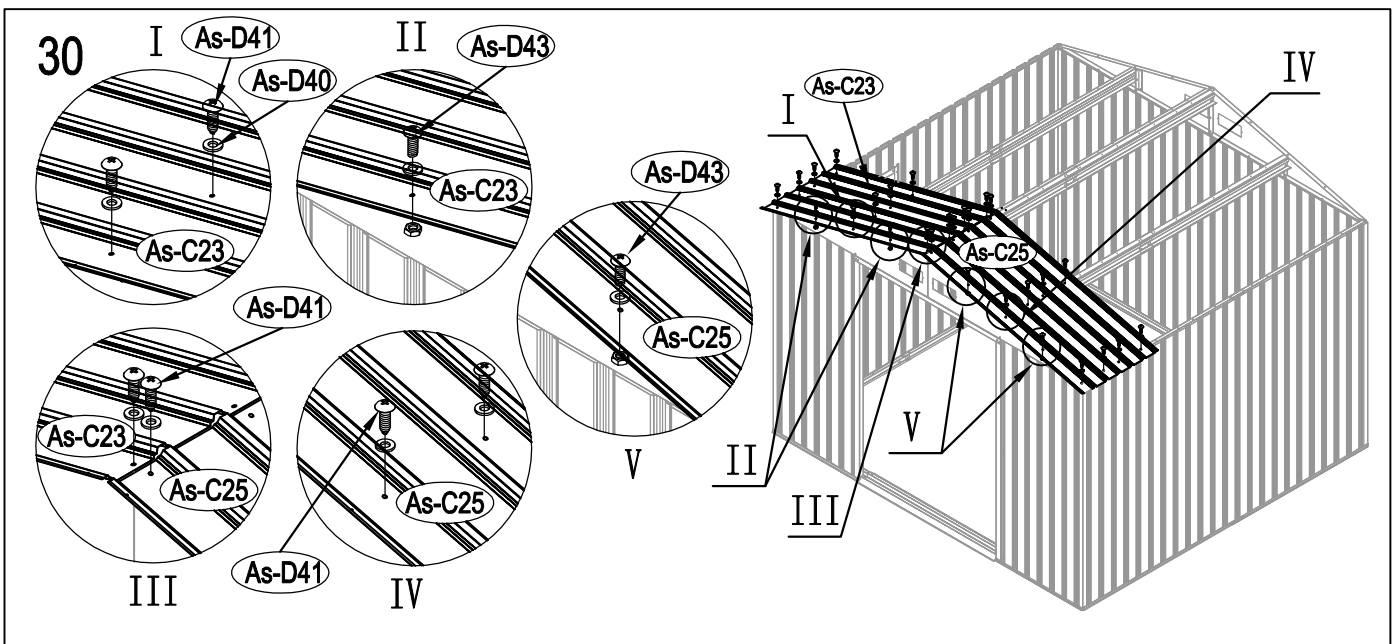
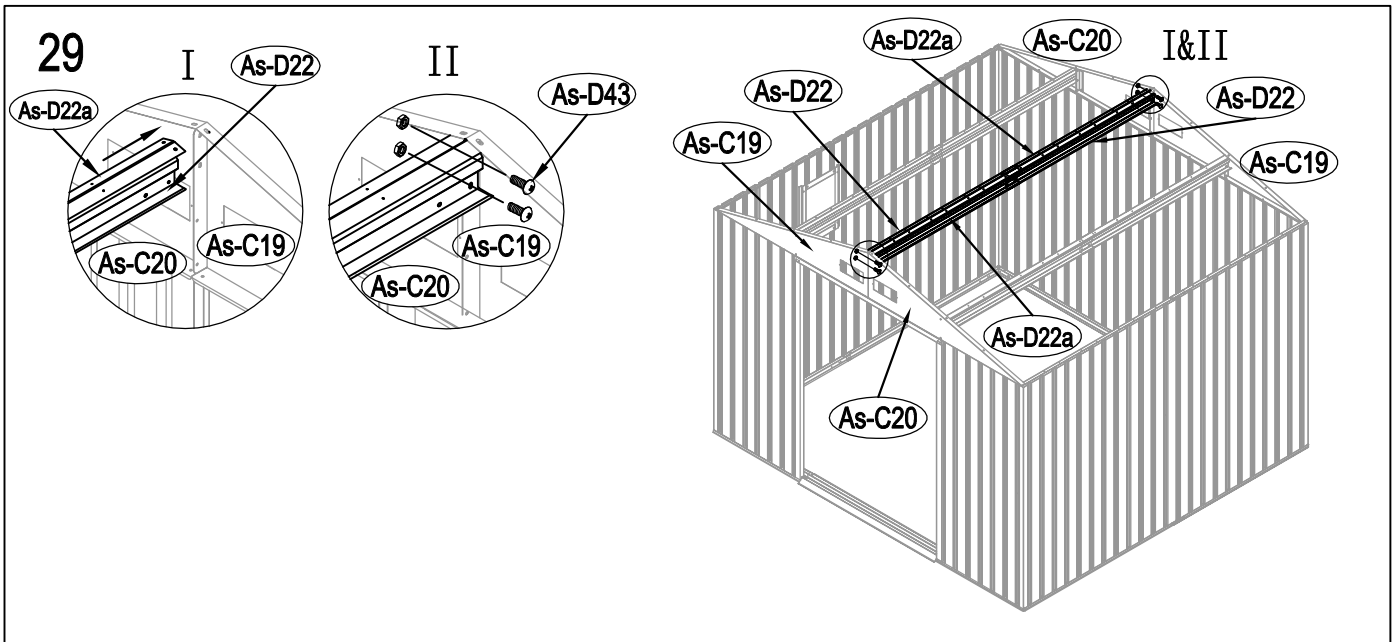
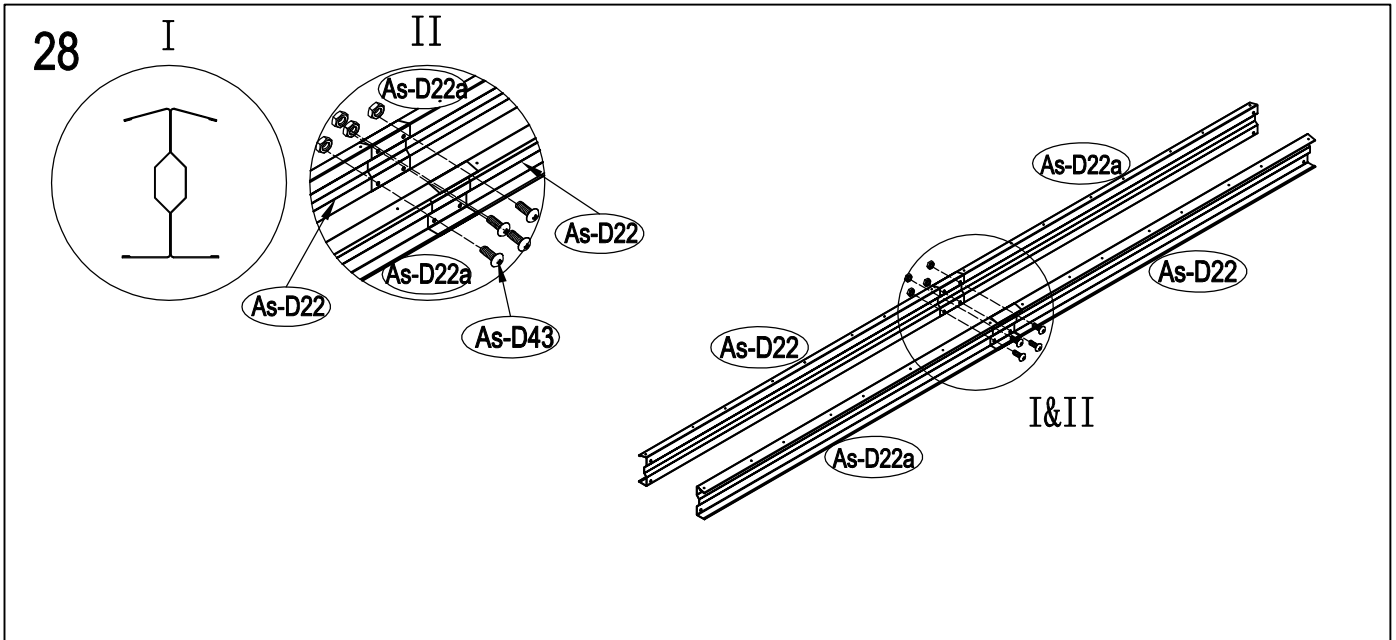
23

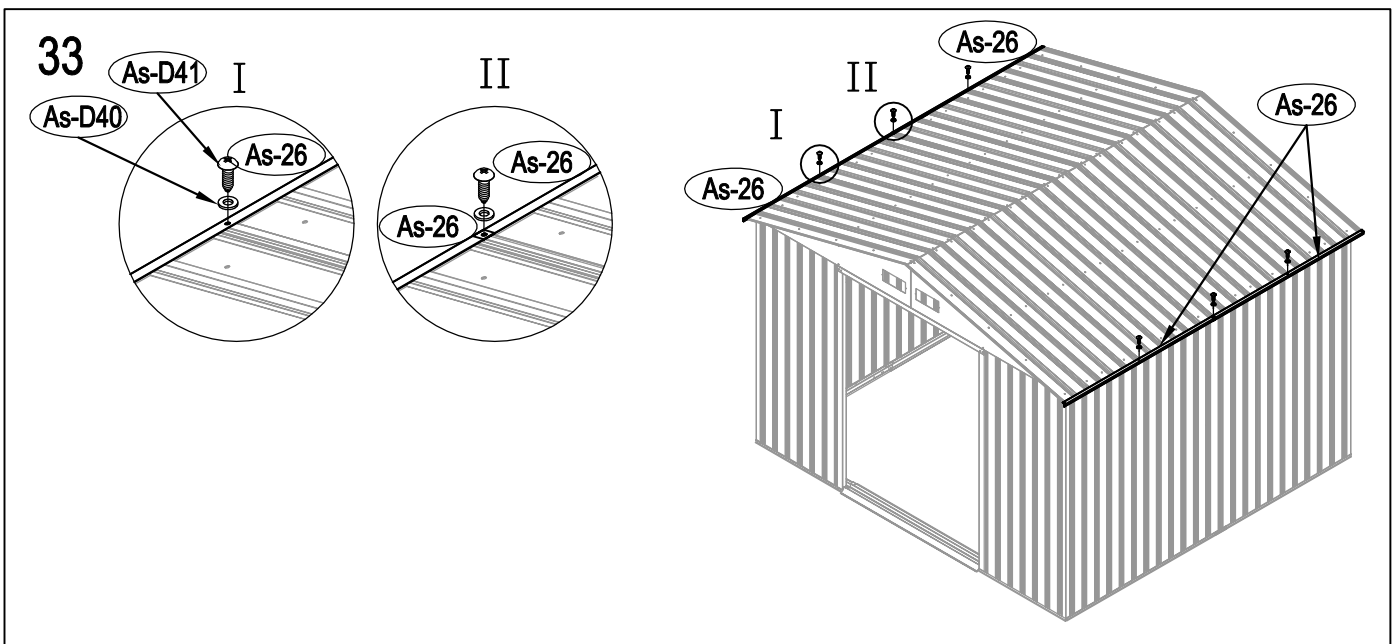
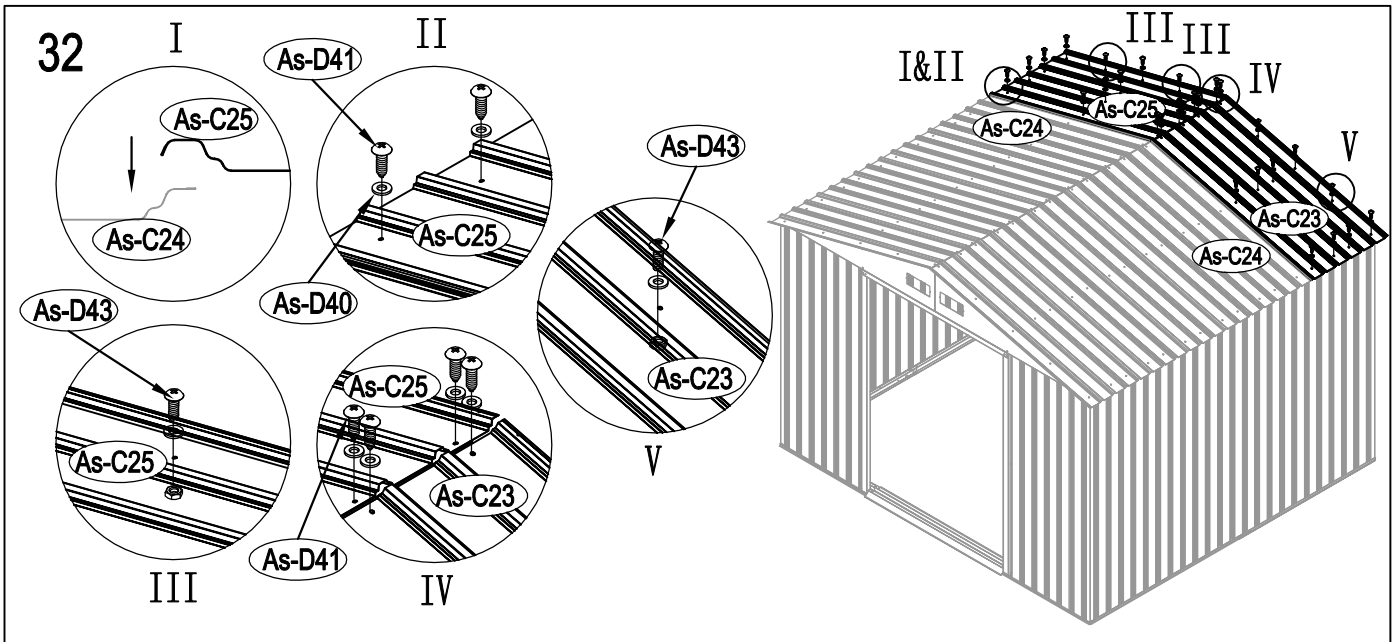
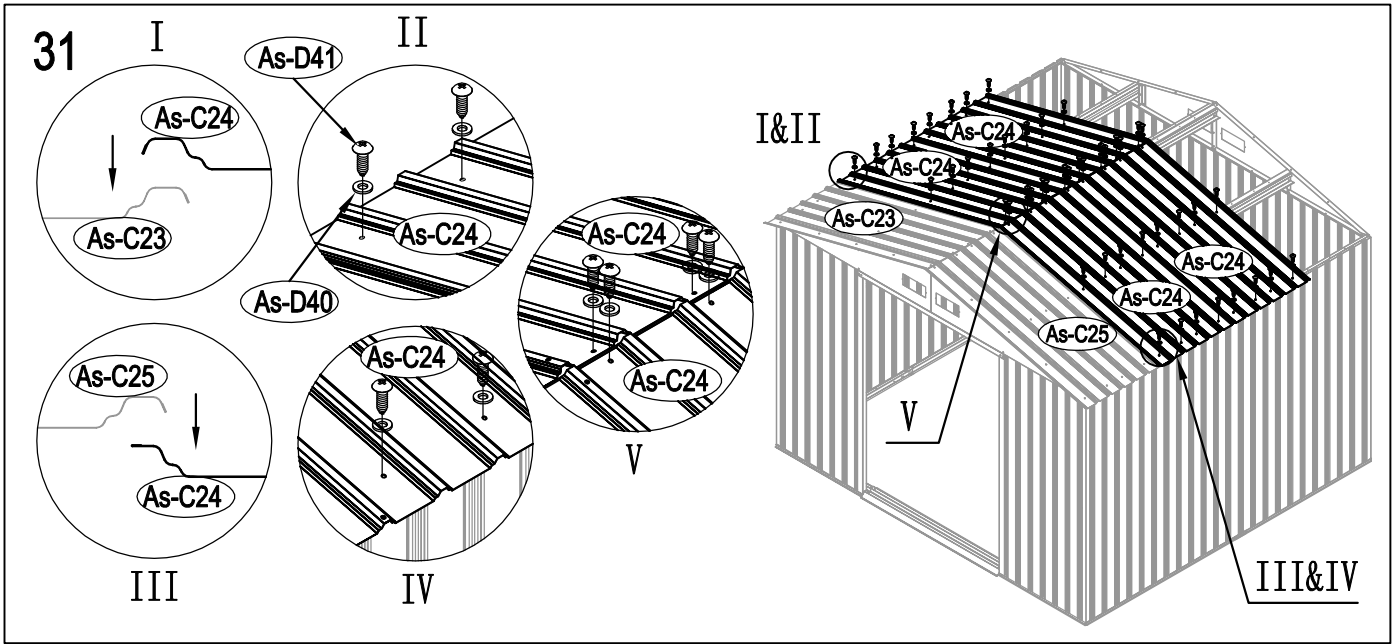


24

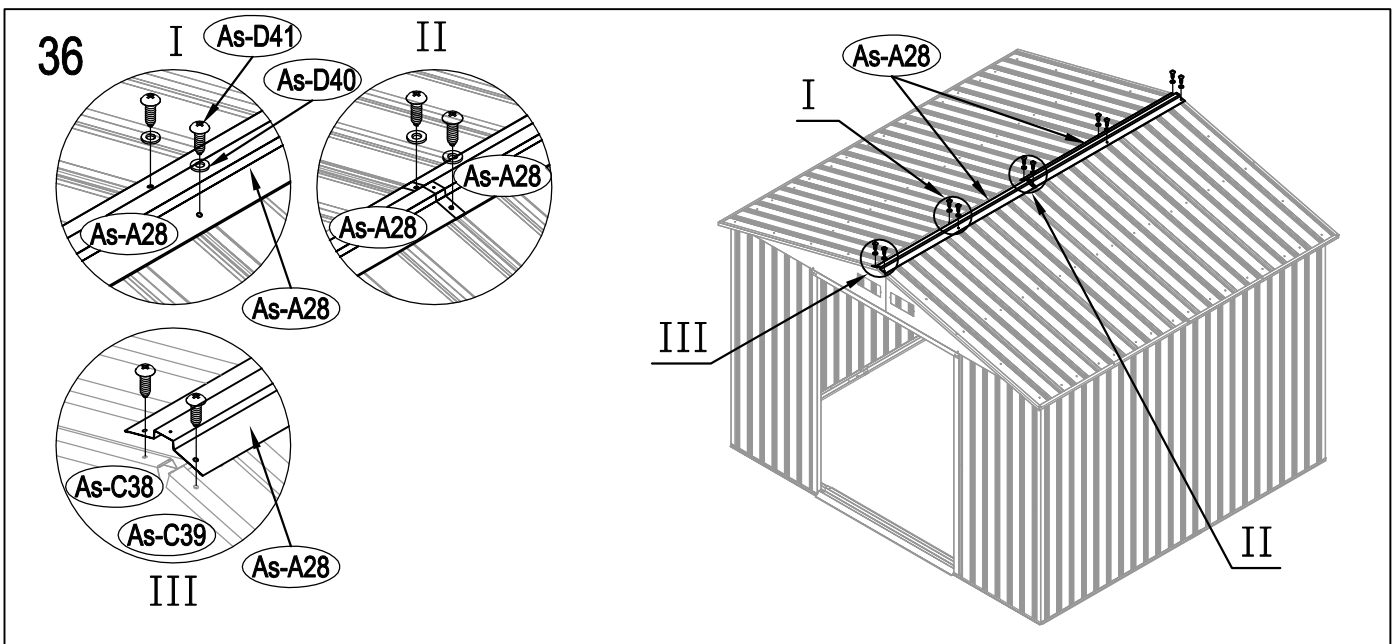
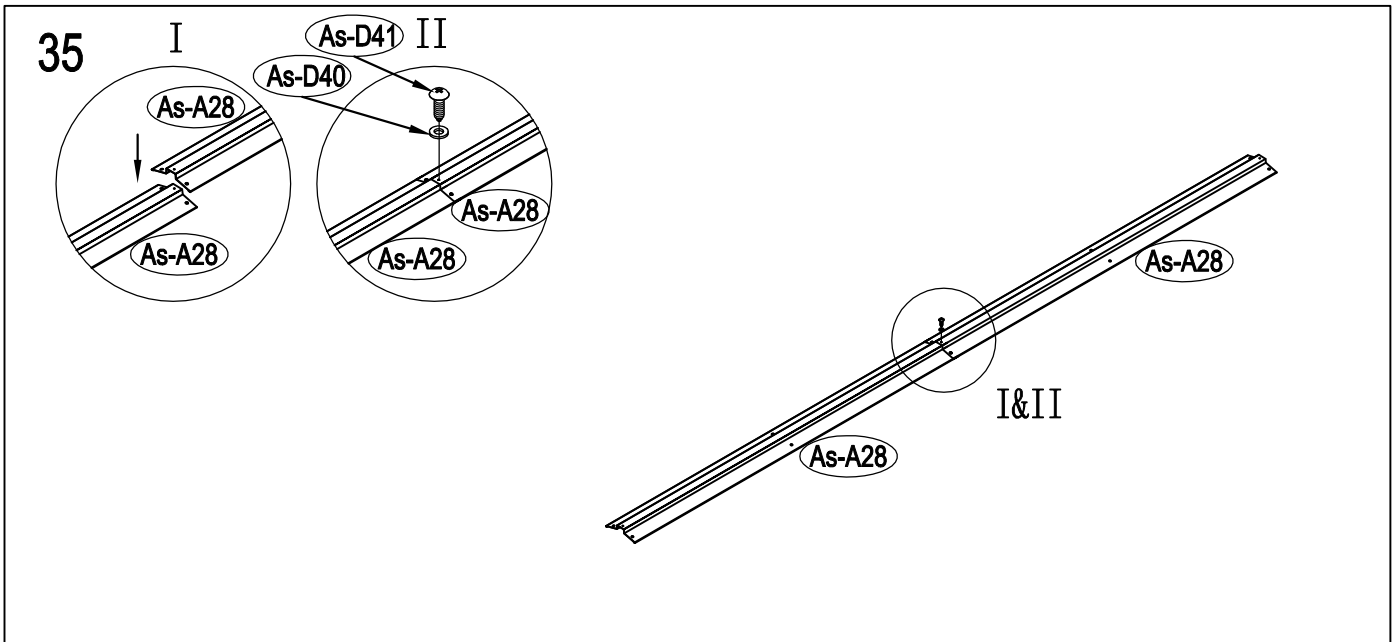
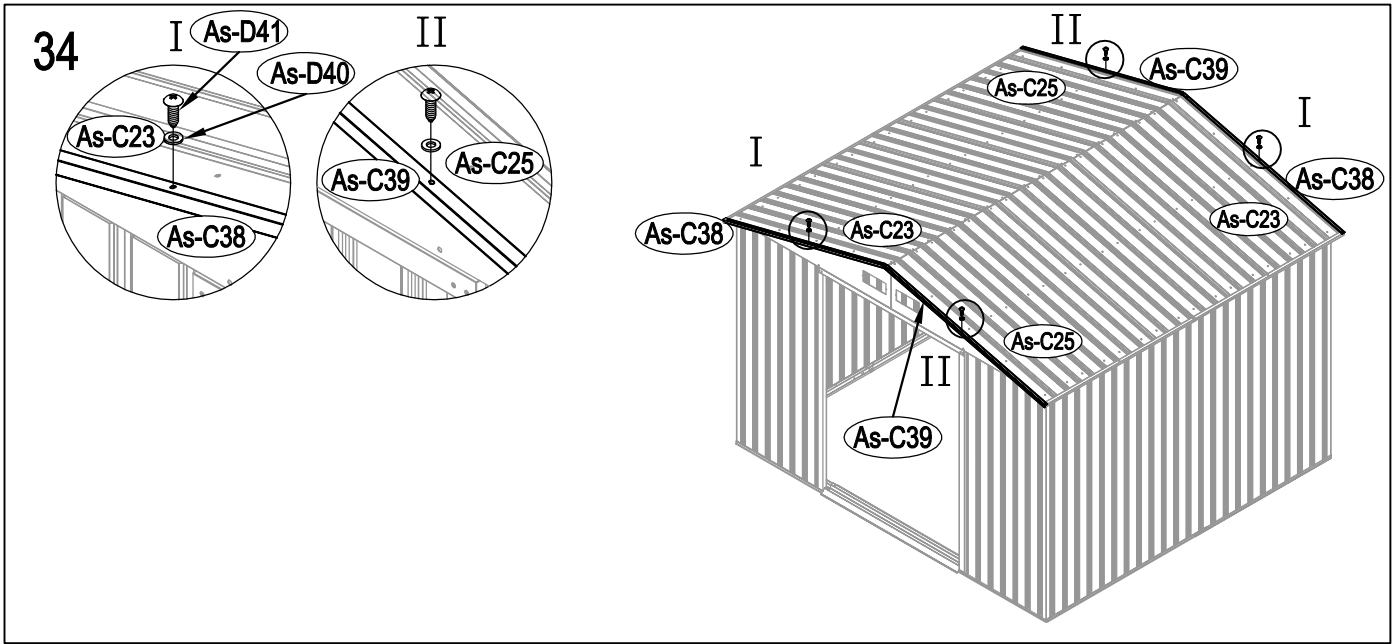


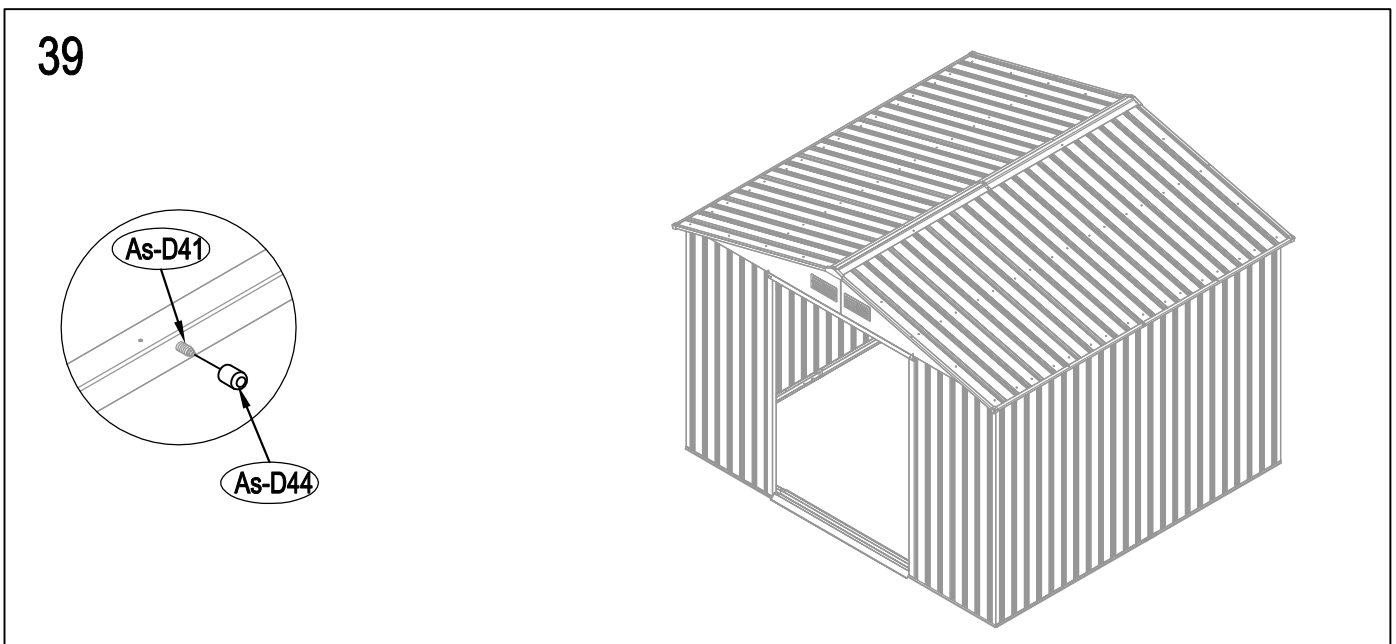
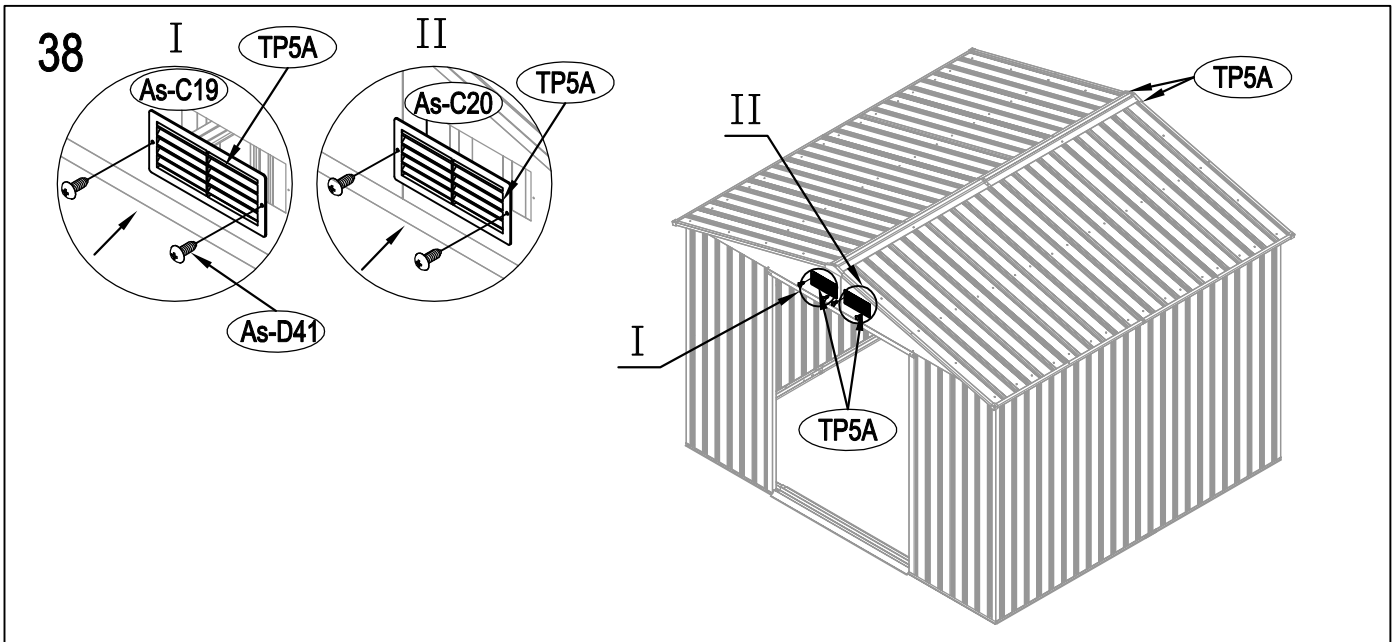
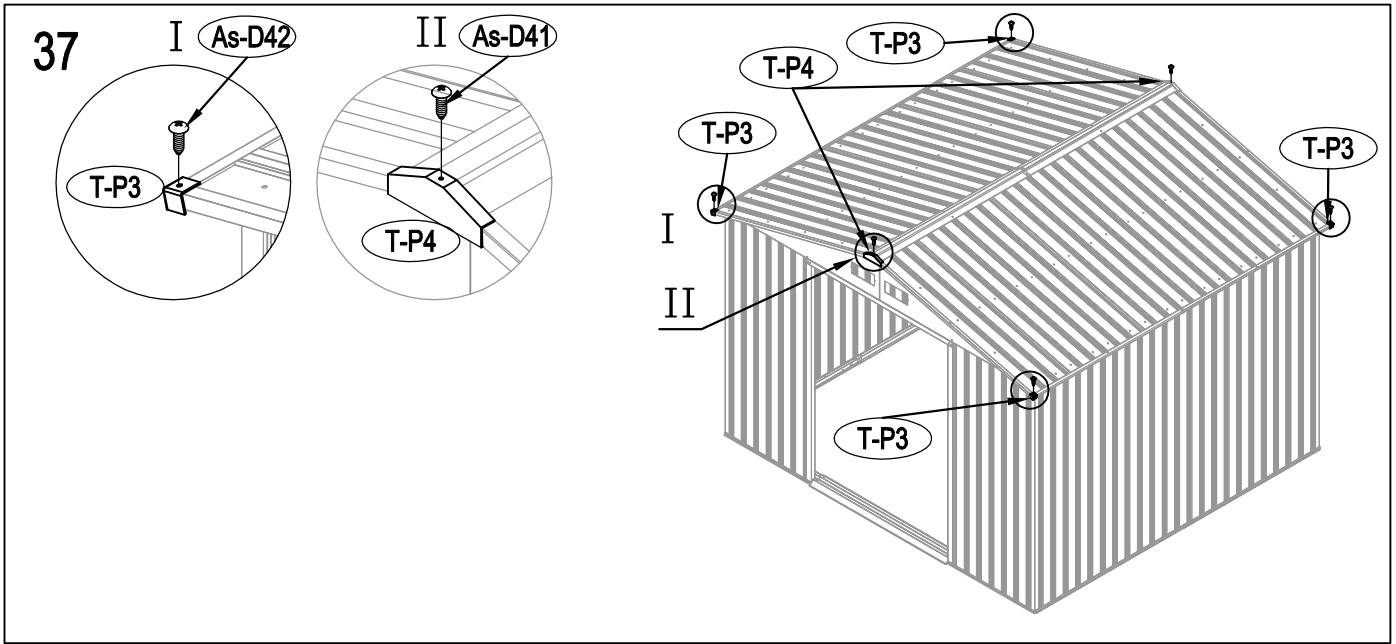












40

