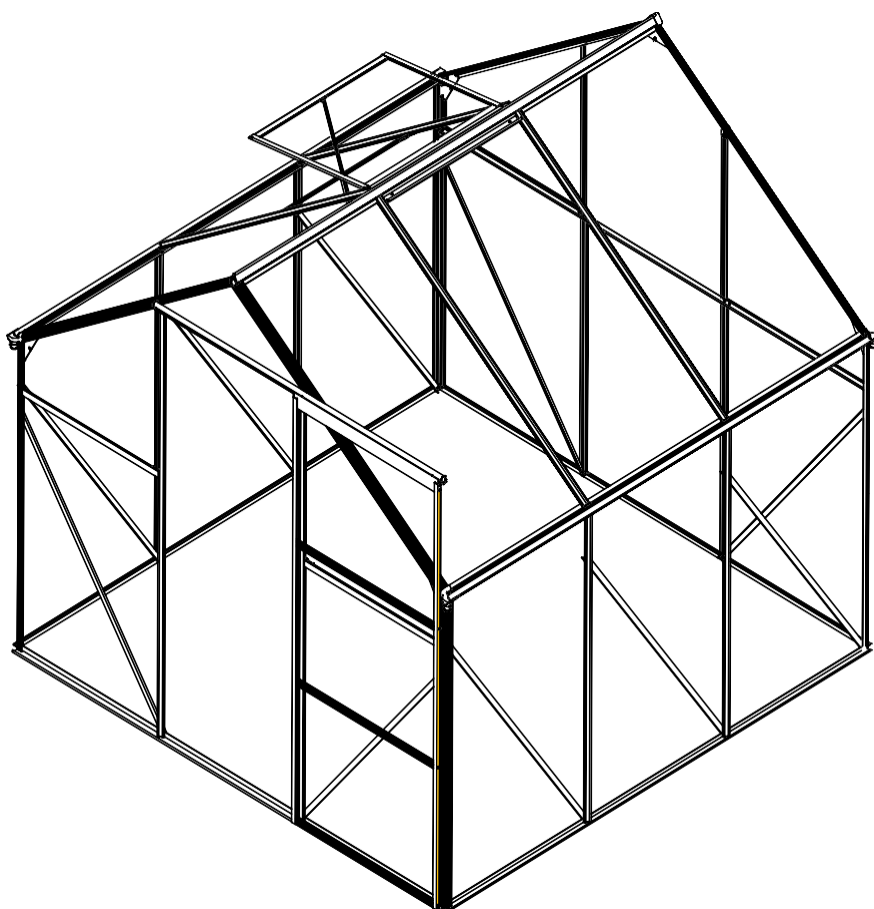


NÁVOD NA MONTÁŽ SKLENÍKU VESPAGARDEN NB190 – 3,6m²



Děkujeme Vám za zakoupení zahradního polykarbonátového skleníku **VESPAGARDEN NB190 – 3,6m²**.

Před montáží skleníku si pečlivě přečtěte následující instrukce. Prosíme, zkontrolujte, zda se v krabici nachází všechny díly správného typu a množství, jak je uvedeno v seznamu. Proved'te všechny kroky v pořadí, v jakém jsou uvedeny v tomto návodu. Neutahujte jednotlivé části skleníku, dokud nedokončíte montáž polykarbonátových desek. Uchovejte tento návod pro budoucí použití.

TECHNICKÉ PARAMETRY:

Rozměry (dékla/šířka/výška): 190cm/190cm/195cm

Materiál konstrukce: profily aluminium, materiál desek: komůrkový polykarbonát s UV ochranou.

1x větrací okno, 1x posuvné dveře

Věříme, že s výrobkem skleník VESPAGARDEN NB190 – 3,6m² budete spokojeni.

www.dumzahrada.cz

BEZPEČNOSTNÍ POKYNY

Při montáži velmi doporučujeme používat pracovní rukavice.
Nedoporučuje se montovat skleník za větrných nebo mokrých podmínek.
Nedotýkejte se elektrických kabelů hliníkovými profily.
Při zacházení s extrudovaným hliníkem vždy noste obuv a ochranné brýle.
Zbavte se všech plastových sáčků - udžujte je mimo dosah dětí.
Skleník musí být umístěn a zafixován na rovném povrchu.
Neopírejte se nebo netlačte na skleník během montáže.
Udržujte děti mimo oblast montáže.
Neumist'ujte skleník na místo vystavené nadměrnému větru.
Nepokoušejte se stavět skleník pokud jste unavení, po pozření léků nebo alkoholu, nebo pokud míváte závratě.
Při používání žebříku či elektrického náradí se držte bezpečnostních pokynů výrobce.
Horké předměty (jako nedávno použitý gril, plynový pájecí hořák, apod.) nesmí být uschovány ve skleníku.
Před umístěním kolíků do země se ujistěte, že v zemi nejsou žádné skryté trubky či kabely.

OBECNÁ DOPORUČENÍ

Tato montáž se skládá z více částí, minimální doba montáže je 300 minut.
Výběr místa - vyberte slunečné místo bez přečnávajících stromů.
Pokud připevňujete Váš skleník přímo na betonový základ, použijte předvrtané díry v kovové základně.
Součástky by měly být zkontrolovány a rozloženy blízko po ruce.
Uchovávejte malé části (šroubky, apod.) v misce, aby se neztratily.
Mějte na vědomí, že dveře jsou zavěšeny na pantech na pravé straně, a tak se otevírají doprava.
Udržujte střechu bez sněhu a listí.

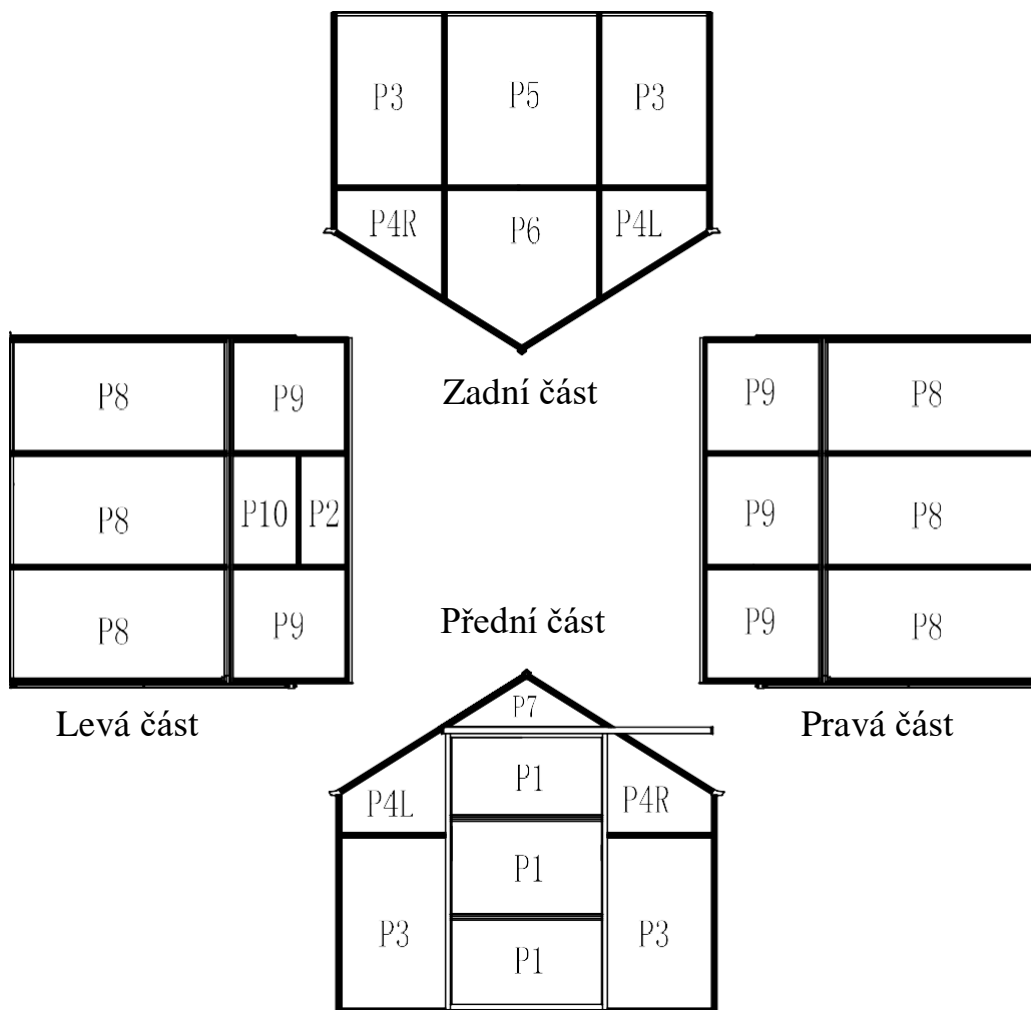
PÉČE A ÚDRŽBA

V případě potřeby vyčištění skleníku, použijte jemný čistící přípravek, a oplachujte čistou studenou vodou.
Nepoužívejte aceton, abrazivní čistící prostředky či jiné speciální přípravky k čištění průhledných desek.

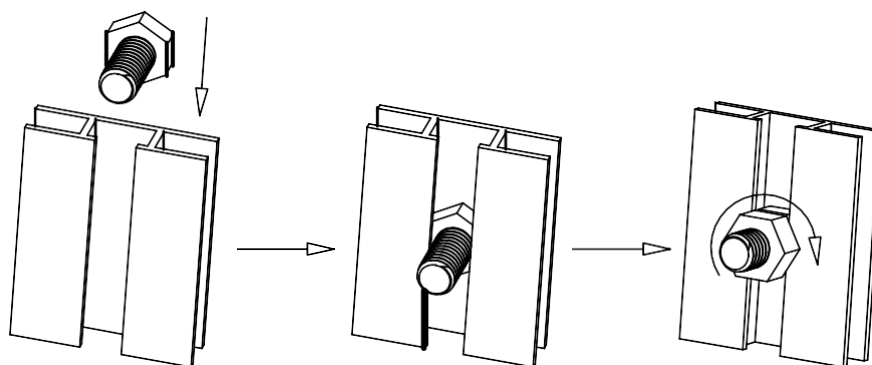
POTŘEBNÉ NÁSTROJE A VYBAVENÍ

Silikonový tmel a aplikátor, šídlo, křížový šroubovák, štafle
Svinovací metr, velké kladivo, nůžky
Pracovní rukavice, vrtačka, vodováha, mazivo, plastová nebo gumová palička, 2mm kovový vrták
Pokud je potřeba pomoc, vyhledejte odborné poradensví v obchodech.

SOUHRNNÝ PŘEHLED PRO POLYKARBONÁTOVÉ DESKY




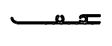
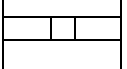

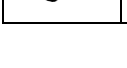

Strana chráněná proti UV záření je pokryta průhledným filmem a musí směřovat ke slunci.

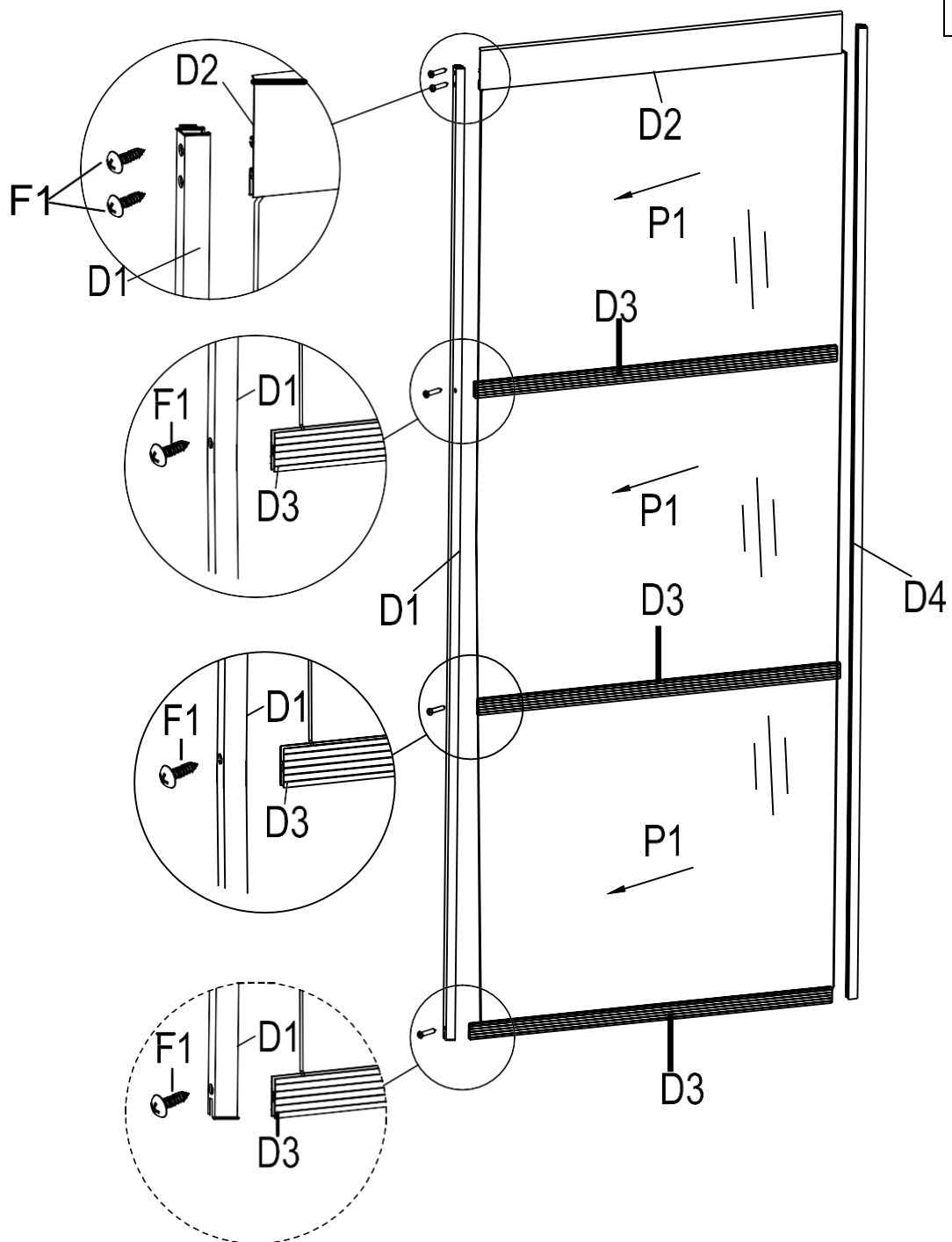


instalace šestiúhelníkového šroubu

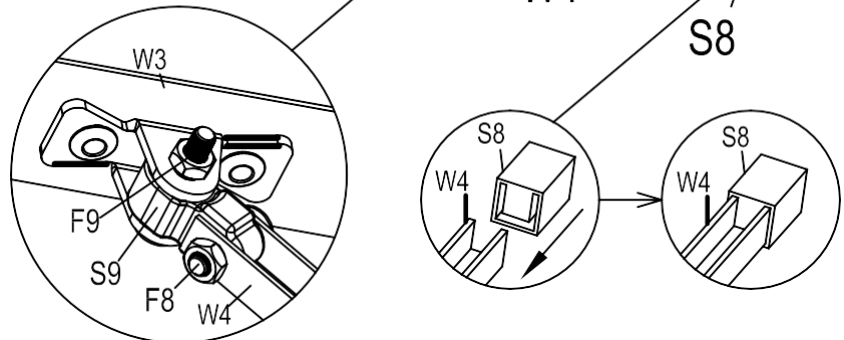
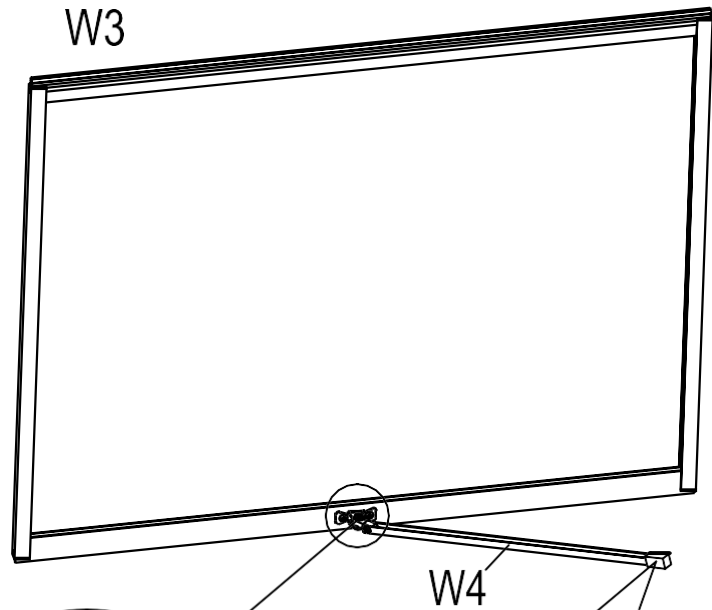
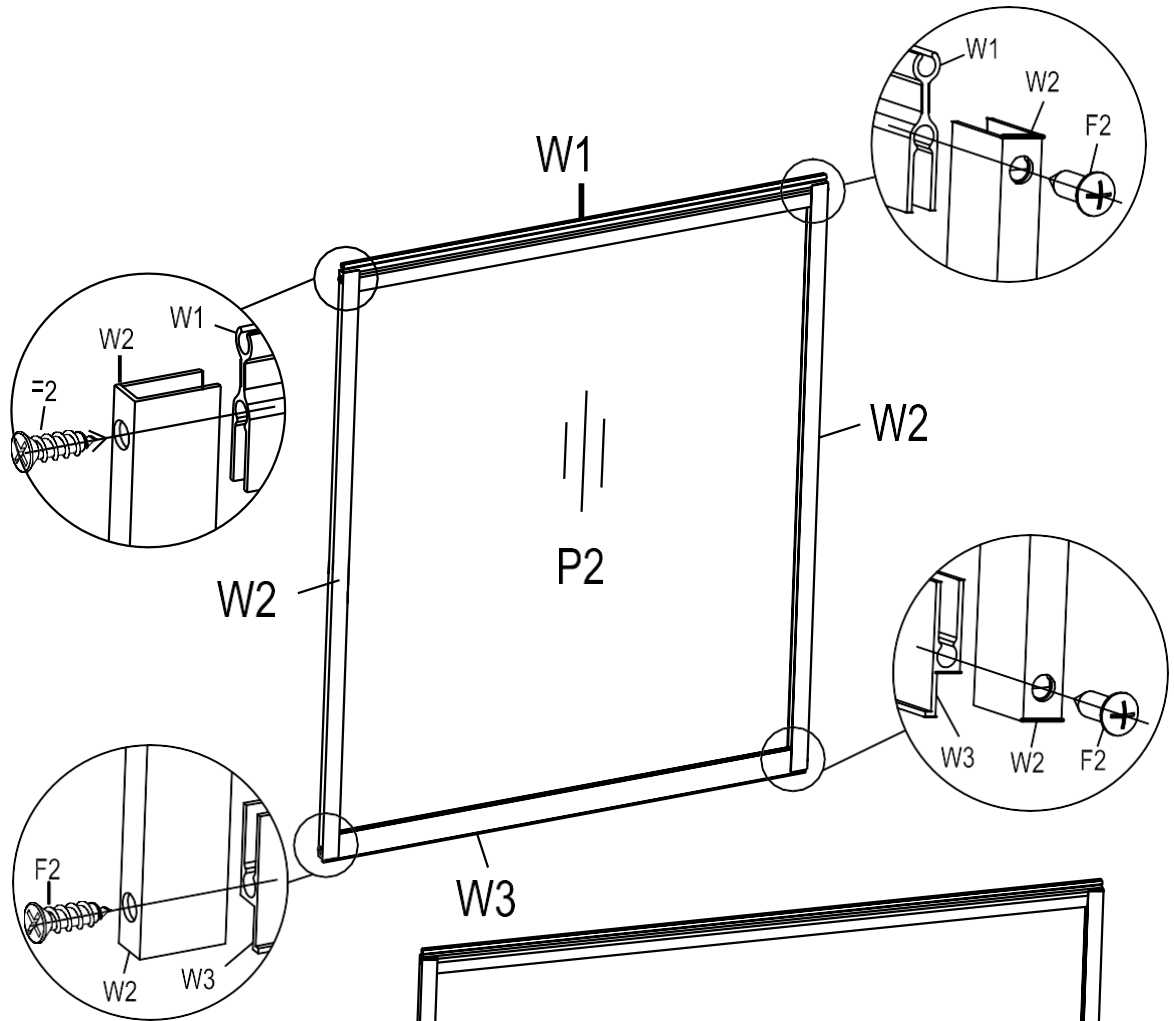
Umístěte šroub do drážky, otáčejte po směru hodinových ručiček dokud se nepřestane otáčet.


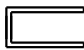
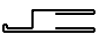


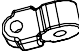



Upravte šroub ručně a otáčejte jím dokud se závinem neupevní na svém místě. Nasadte na šroub matici a utáhněte.

ČÁST	KÓD	POČET	
	D1	1	
	D4	1	
	D2	1	
	D3	3	
			
			
	F1	10	

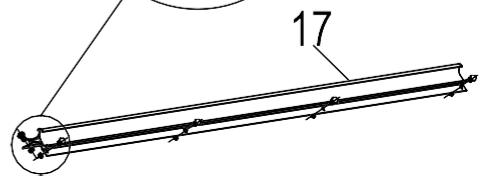
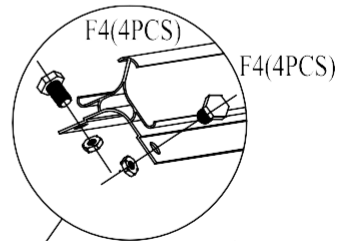
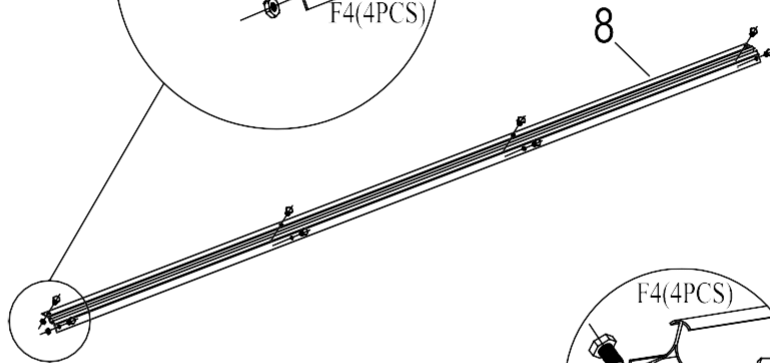
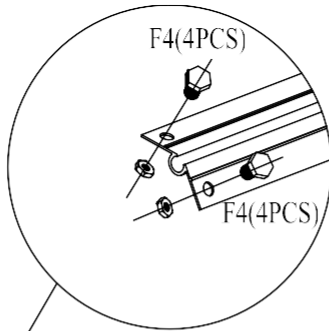
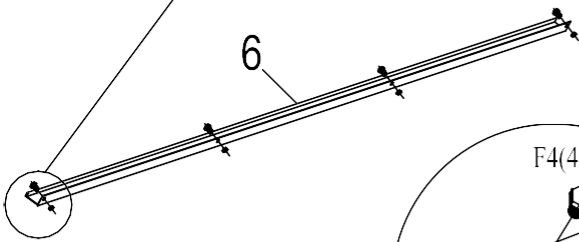
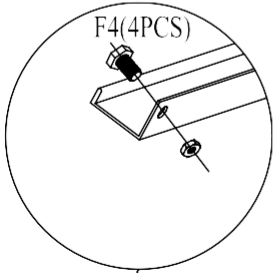
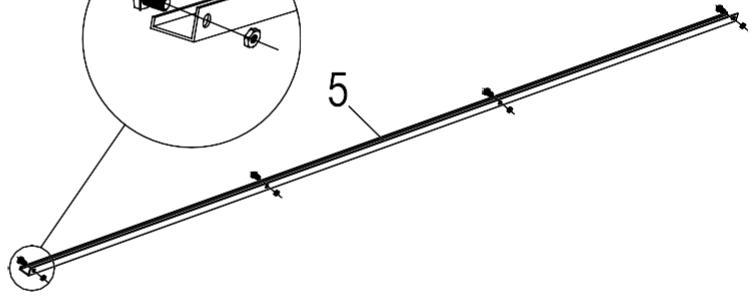
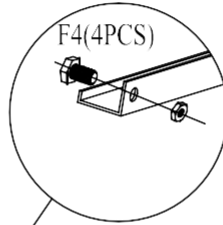
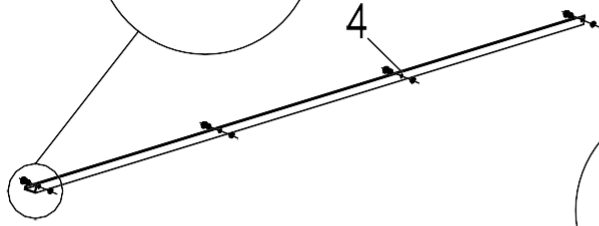
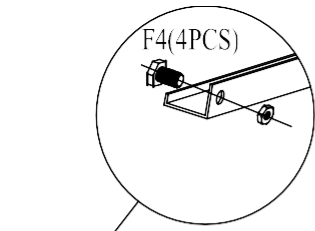







OKNO

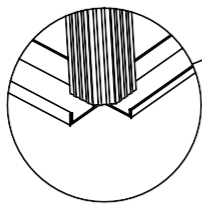
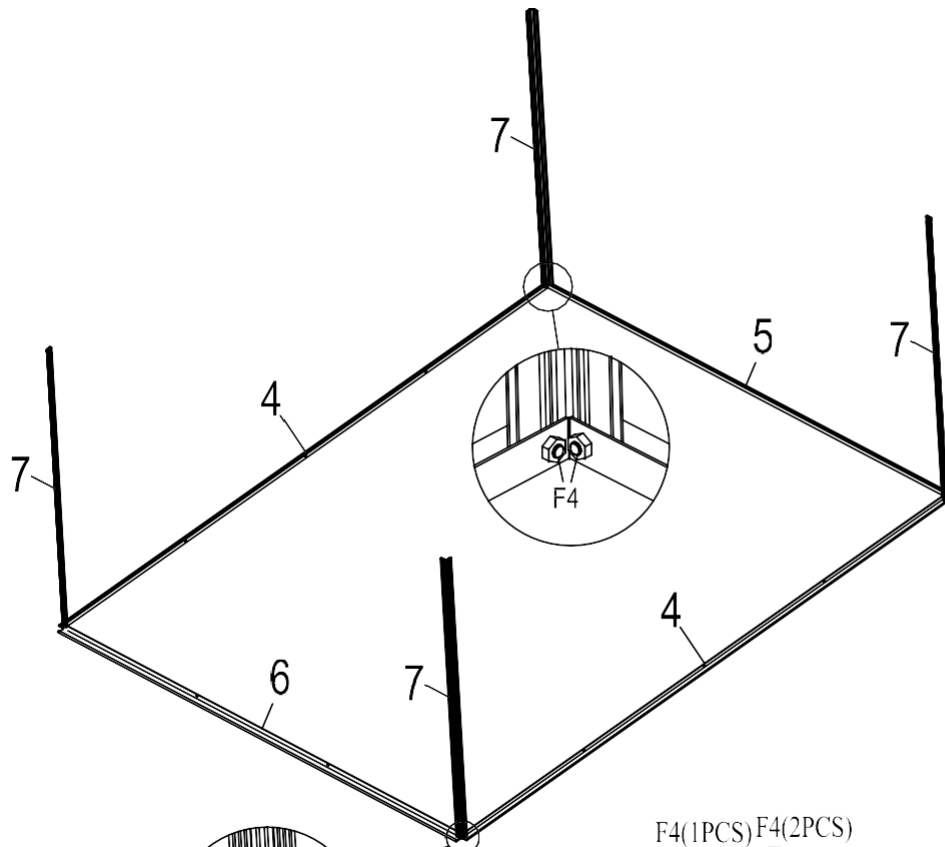


ČÁST	KÓD	POČET
	W1	1
	W2	2
	W3	1
	W4	1
	S8	1
	S9	1
	F2	4
	F8	1
	F9	1

(5PCS) = 5 kusů
 (4PCS) = 4 kusy
 (2PCS) = 2 kusy
 (1PCS) = 1 kus



ČÁST	KÓD	POČET
	4	2
	5	1
	6	1
	8	2
	17	1
	F4	40



F4(1PCS) F4(2PCS)



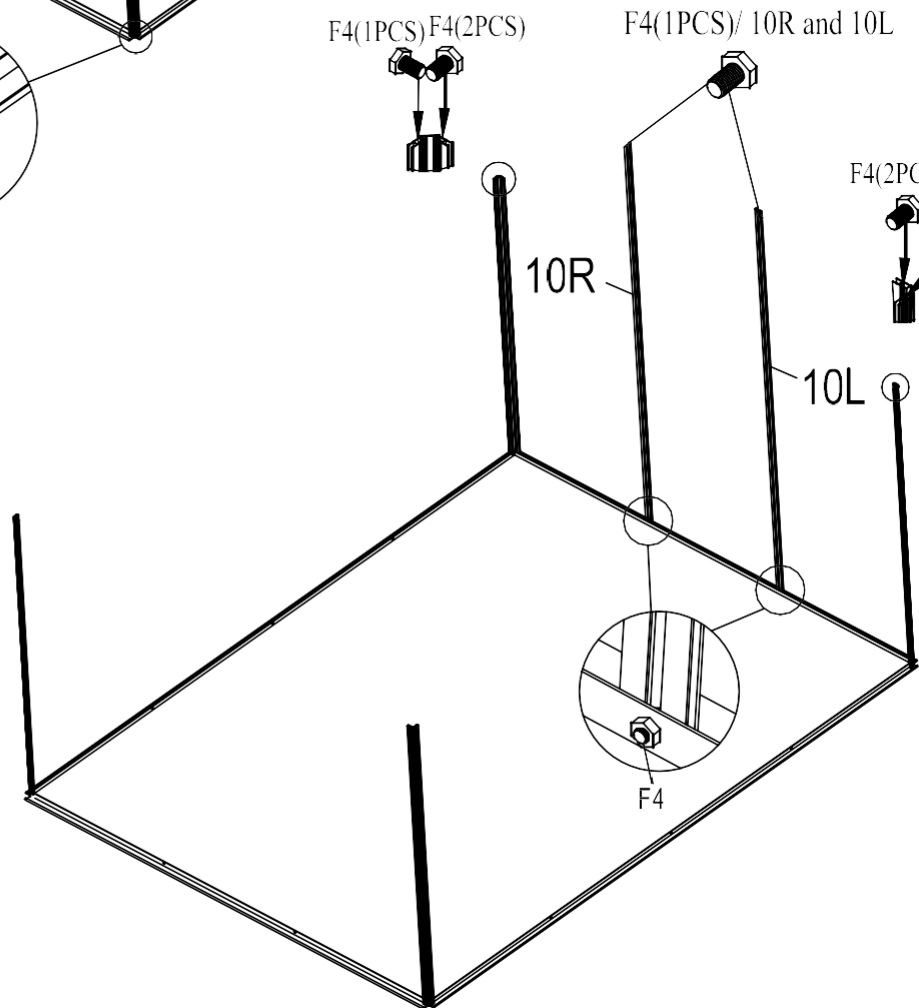
F4(1PCS)/ 10R and 10L



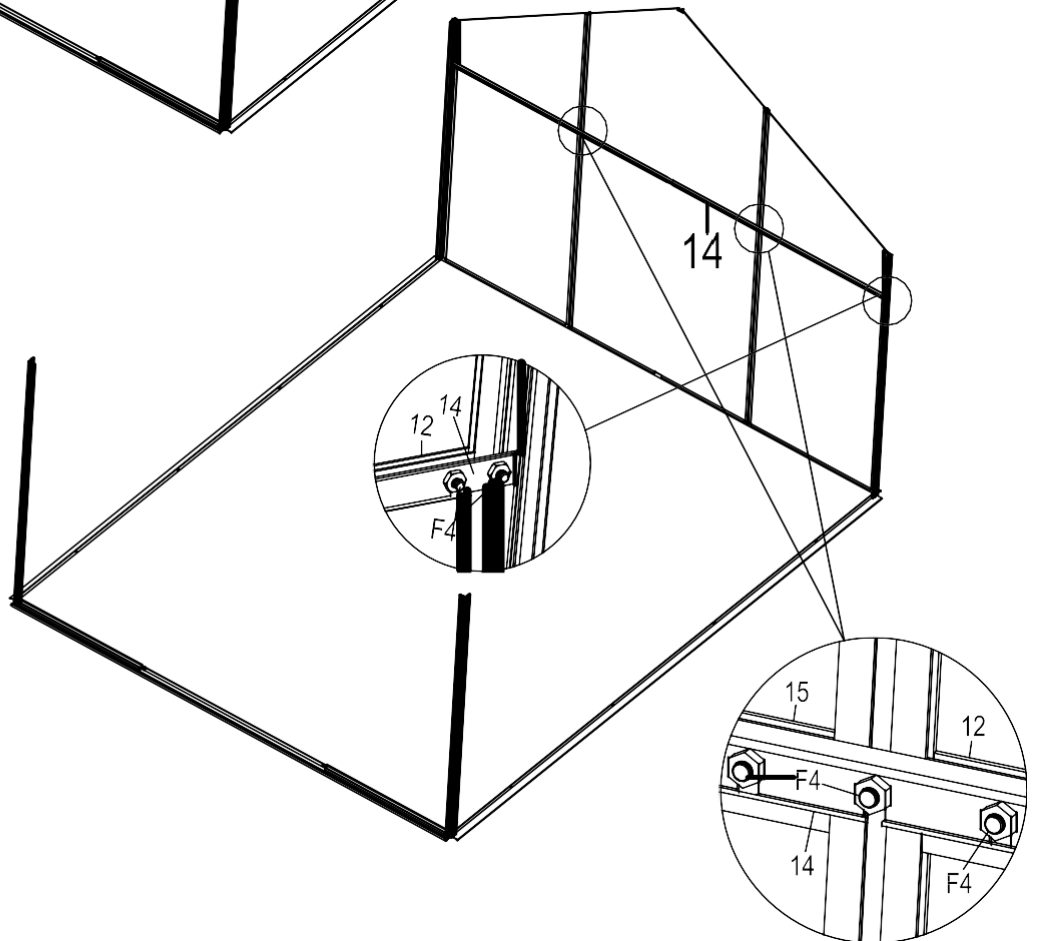
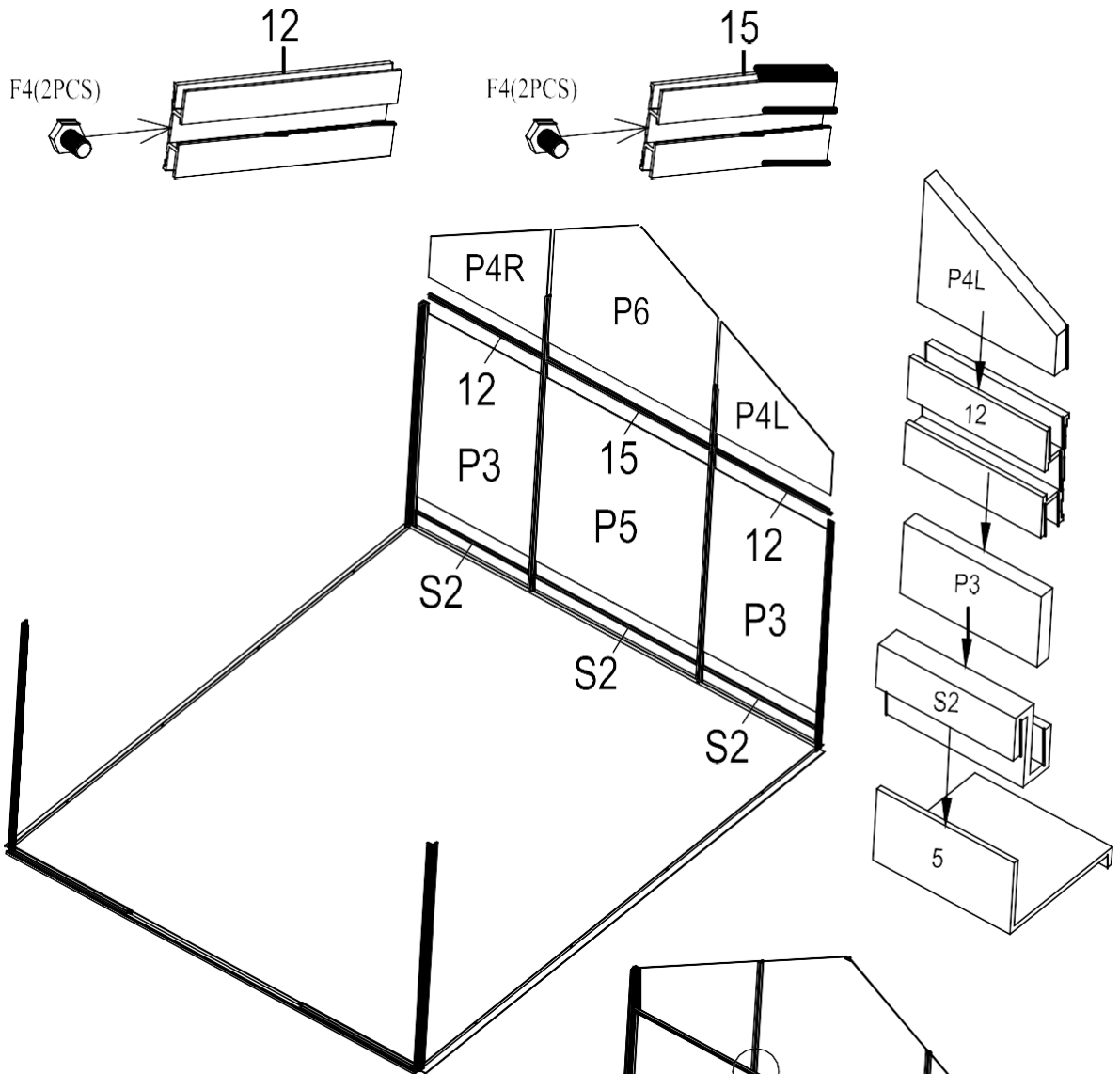
F4(2PCS)


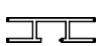




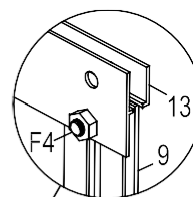
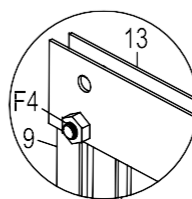
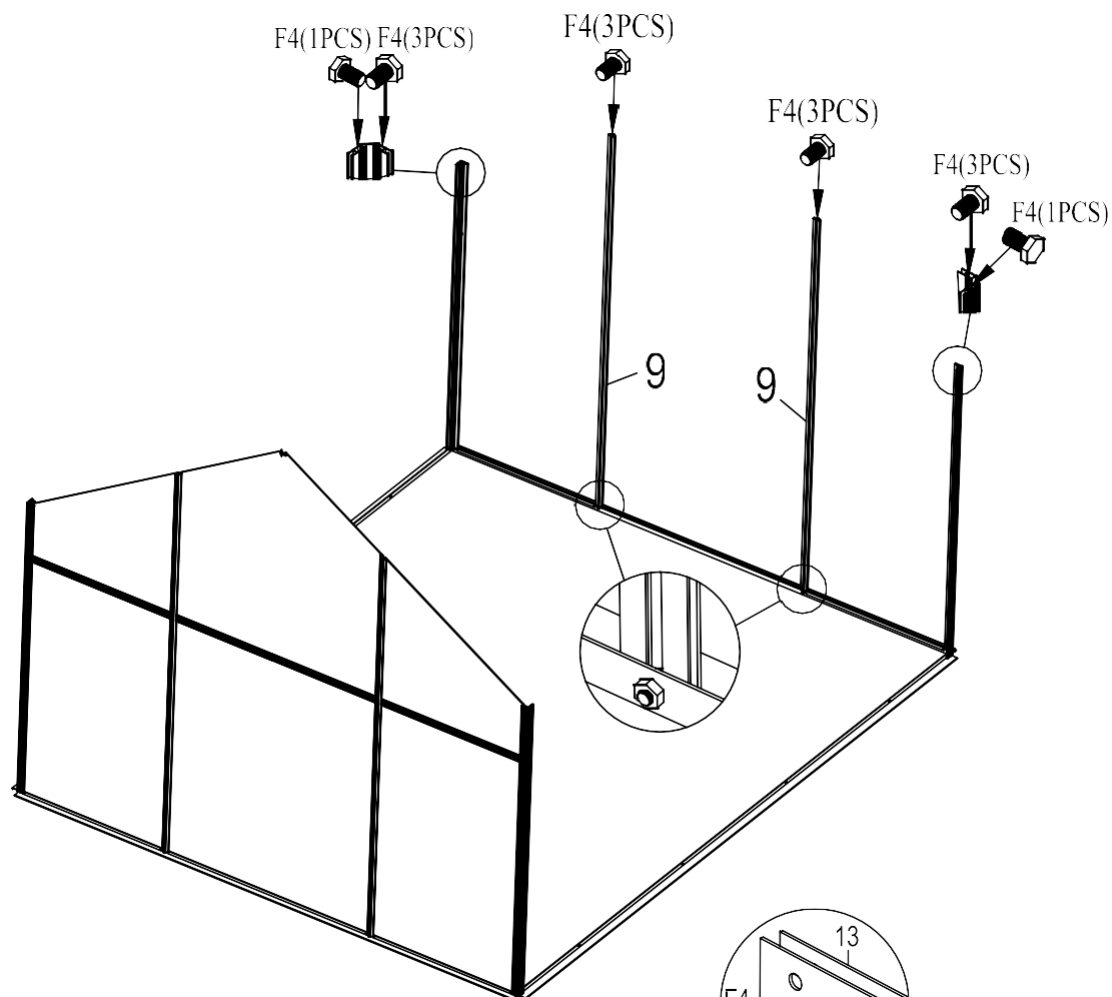
F4(1PCS)






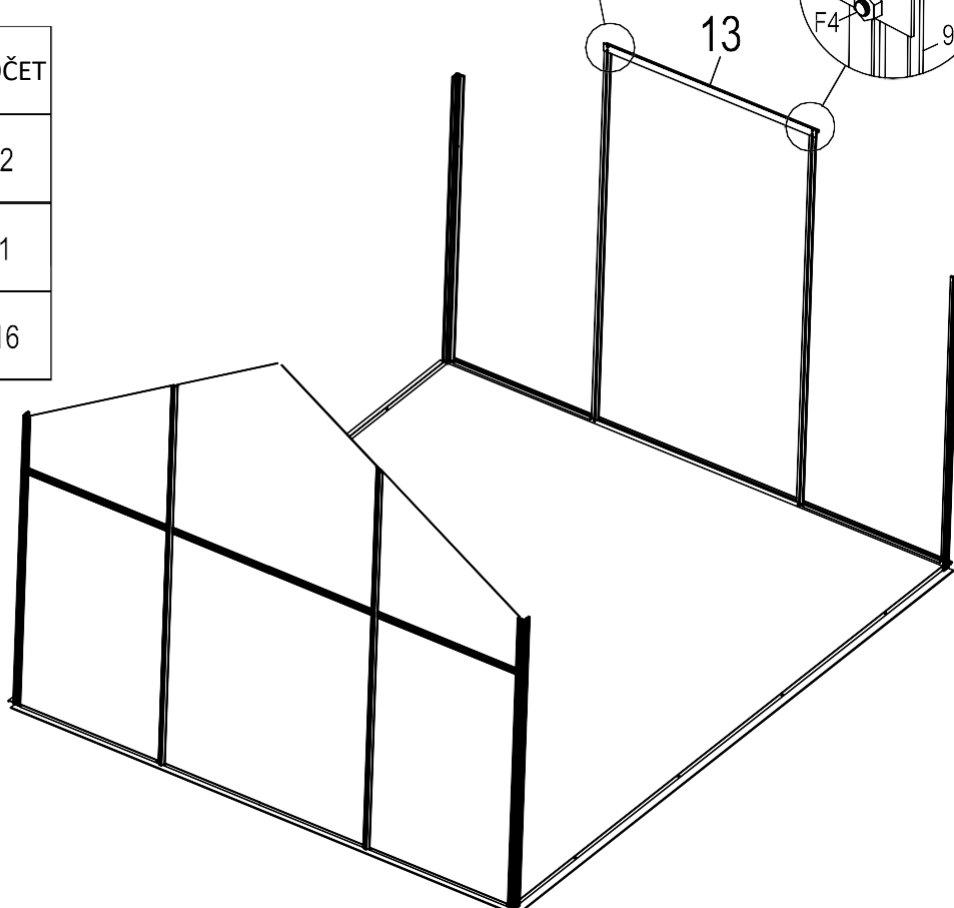
ČÁST	KÓD	POČET
	7	4
	10R	1
	10L	1
	F4	8

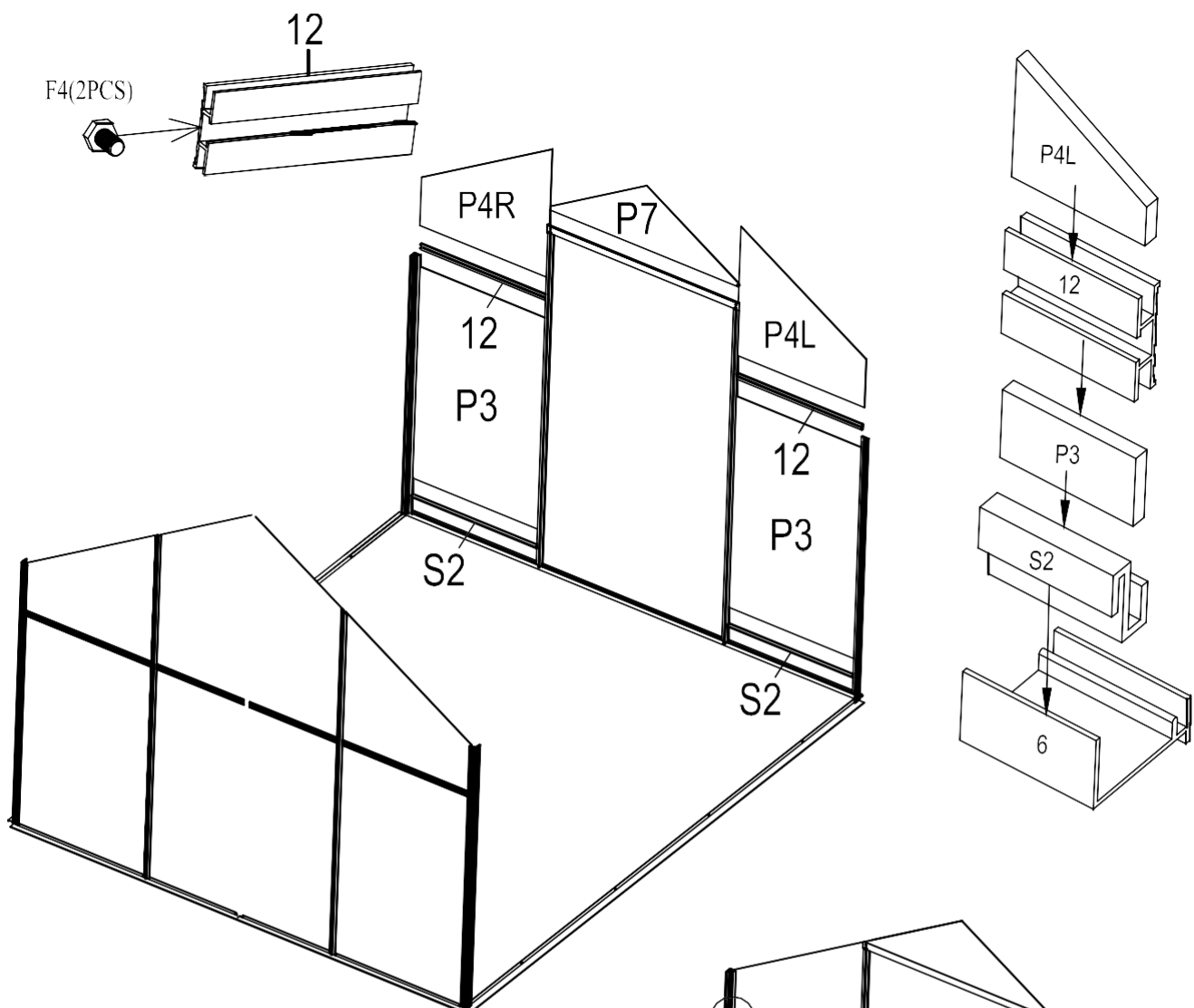



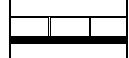


ČÁST	KÓD	POČET
	S2	3
	12	2
	15	1
	14	1
	F4	6

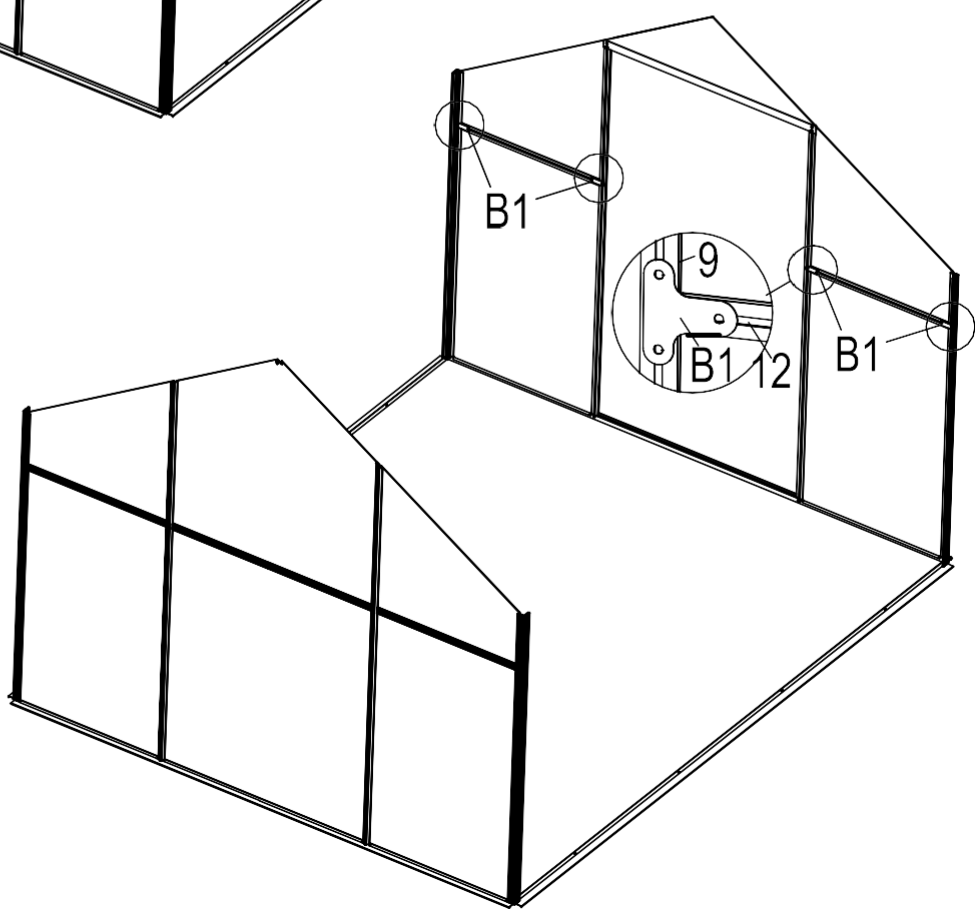


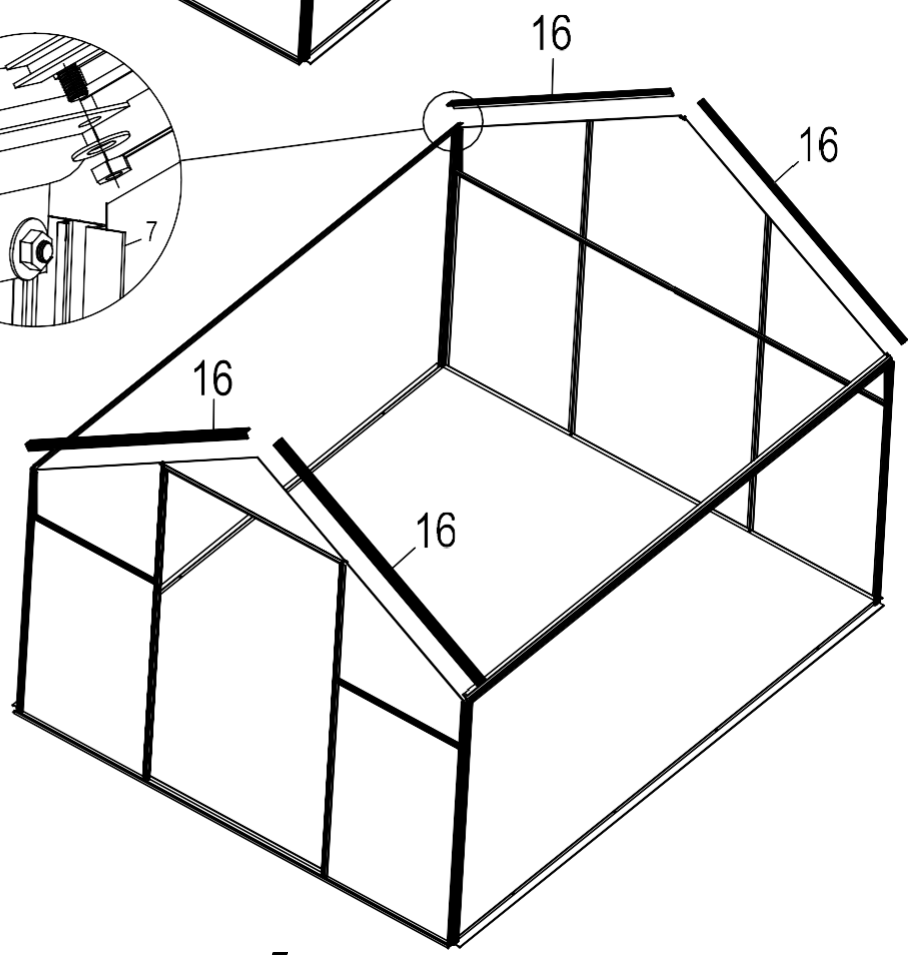
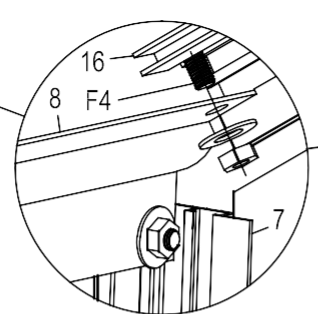
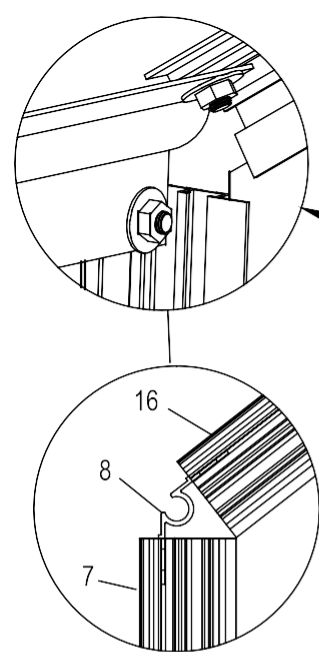
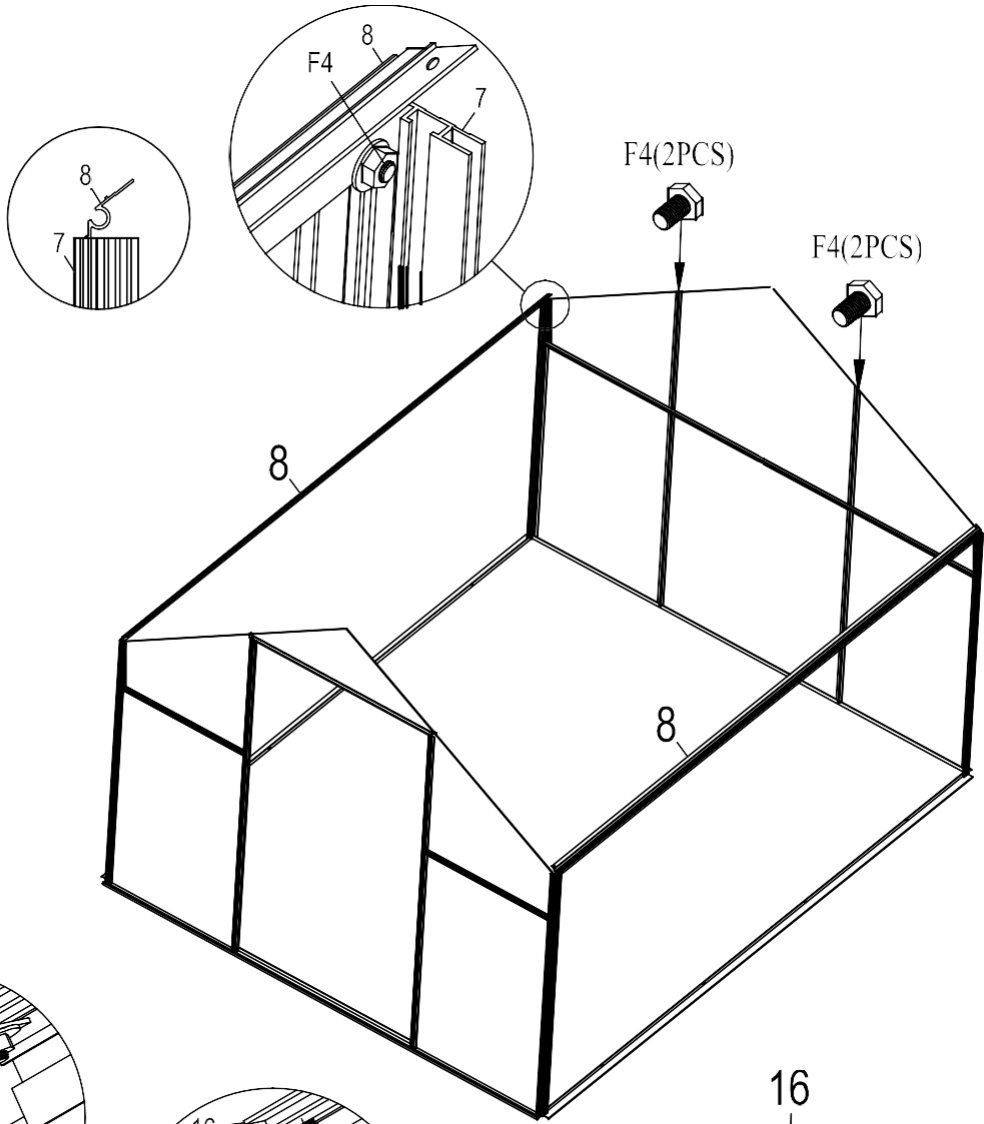
ČÁST	KÓD	POČET
	9	2
	13	1
	F4	16



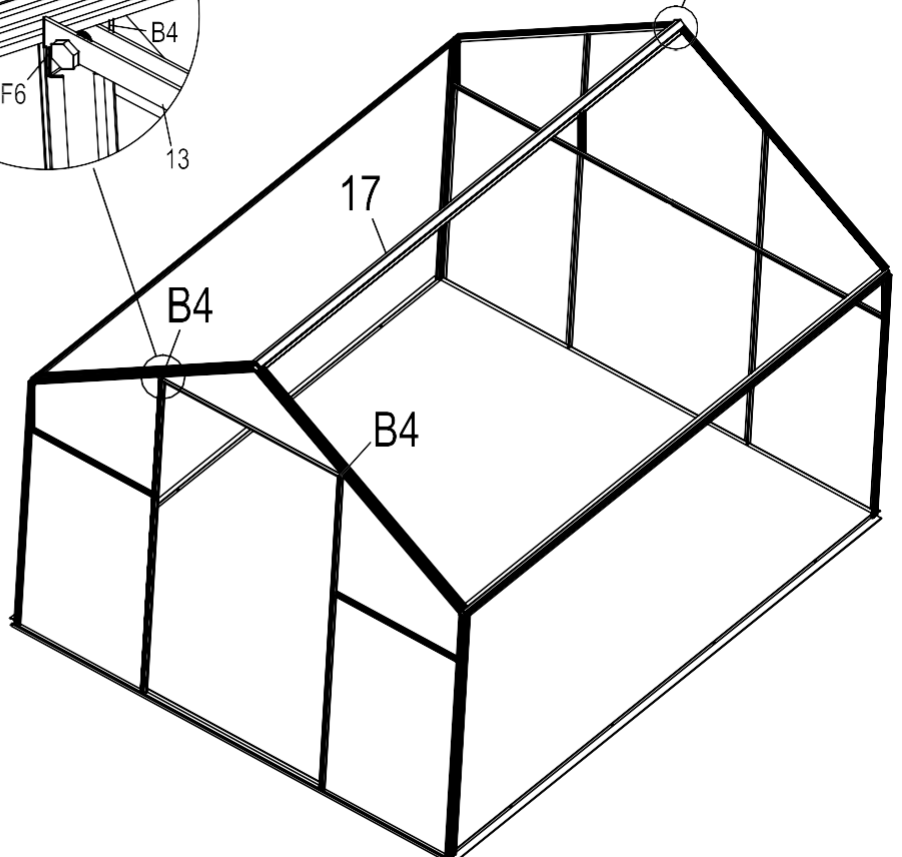
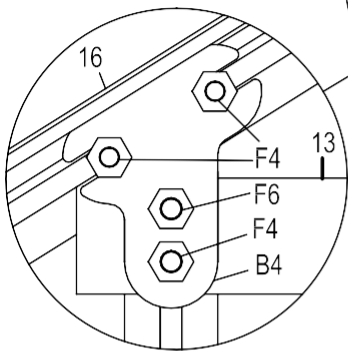
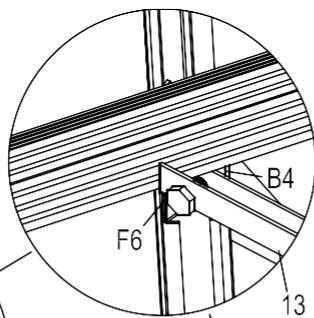
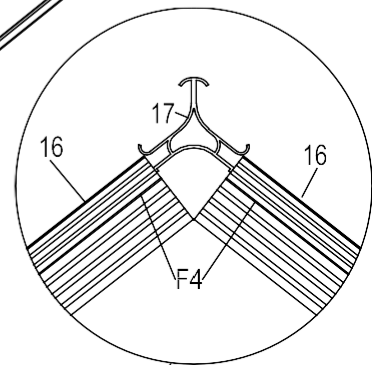
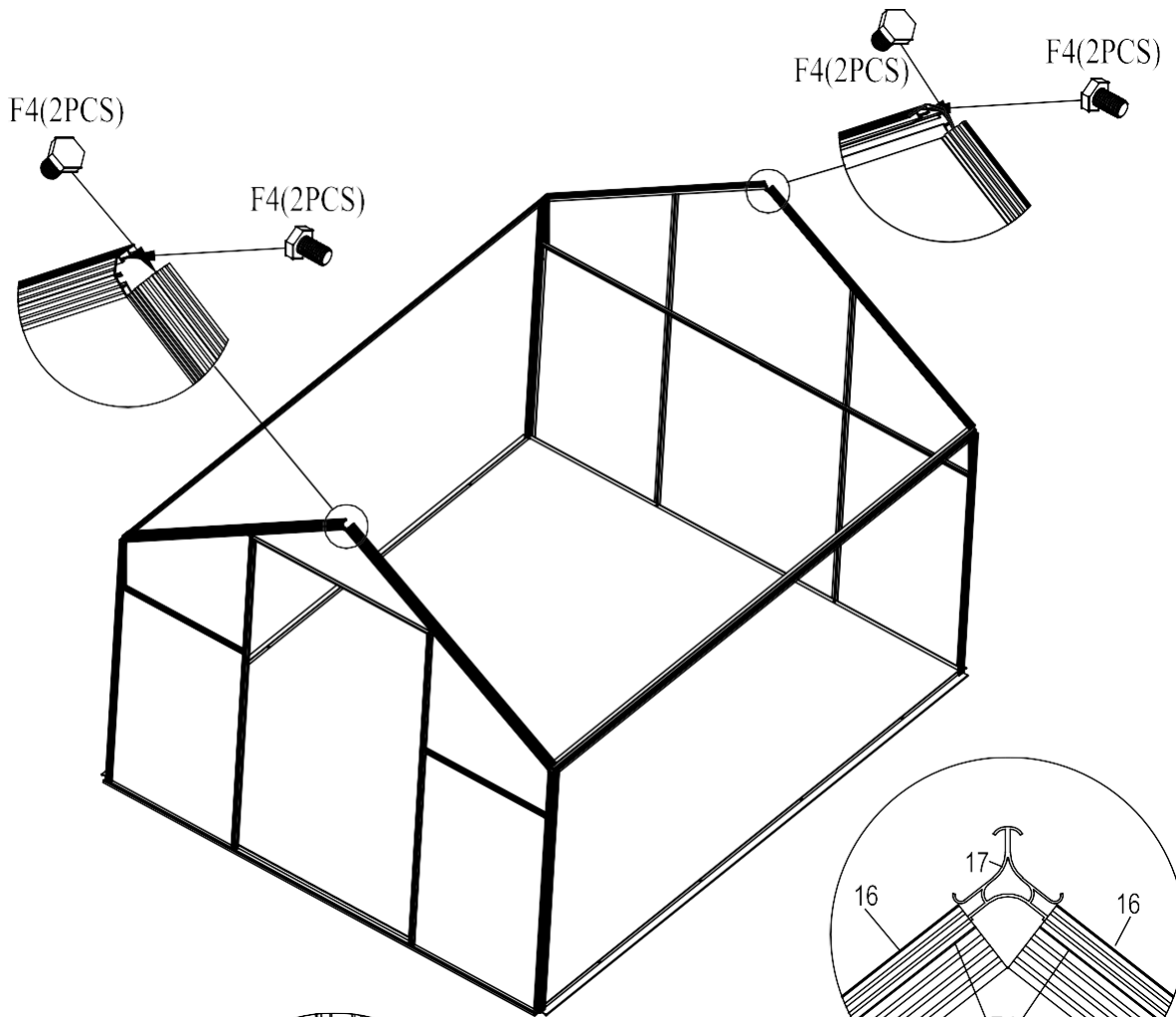






ČÁST	KÓD	POČET
	S2	2
	12	2
	B1	4
	F4	4


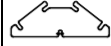
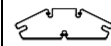





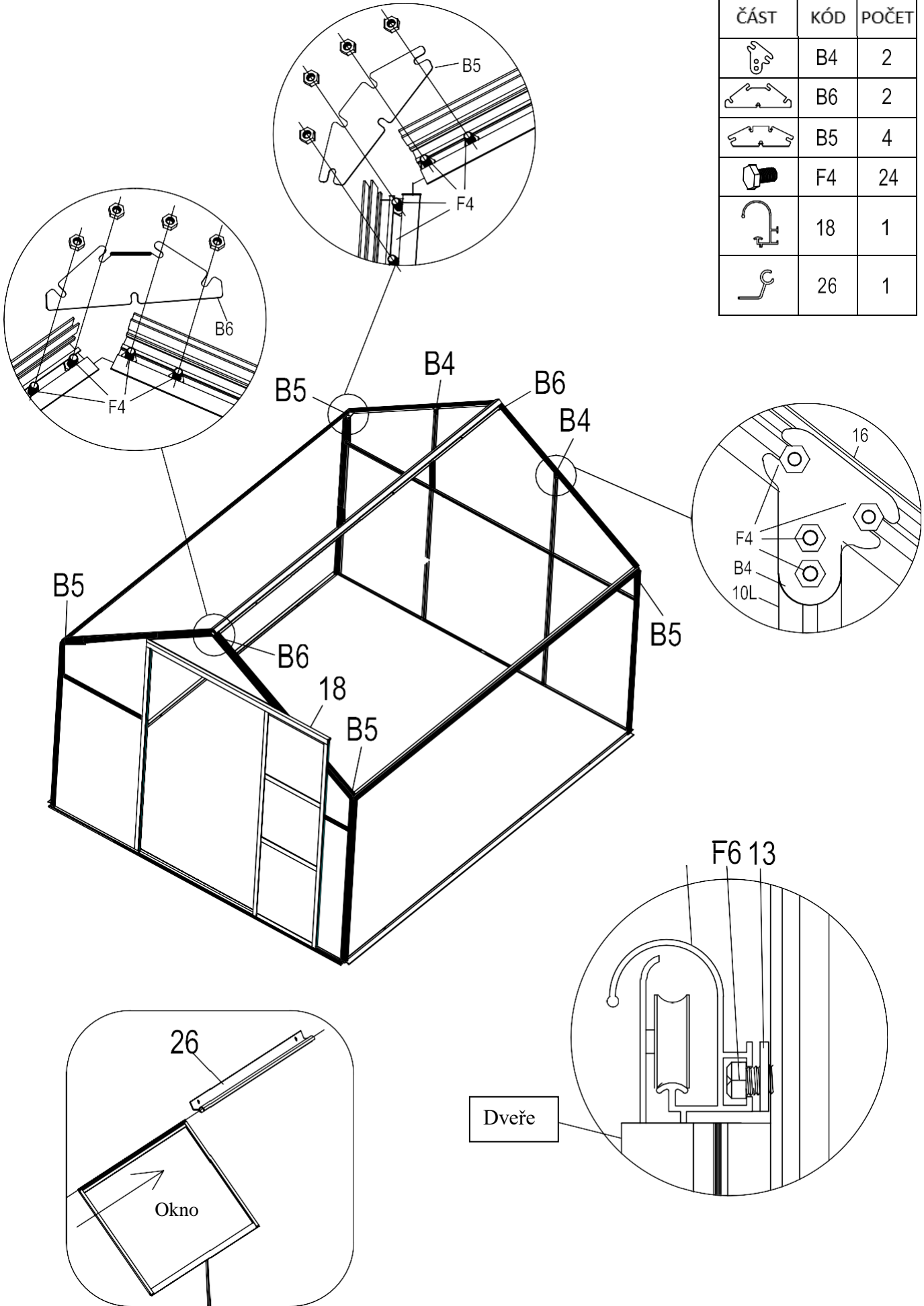


ČÁST	KÓD	POČET
	8	2
	16	4
	F4	4

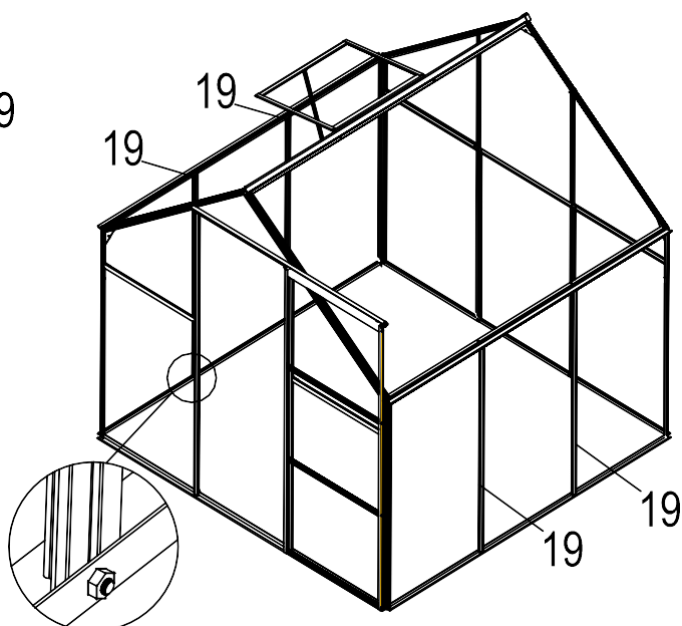
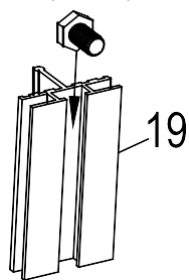


ČÁST	KÓD	POČET
	17	1
	B4	2
	F4	8
	F6	2

ČÁST	KÓD	POČET
	B4	2
	B6	2
	B5	4
	F4	24
	18	1
	26	1



F4(2PCS)

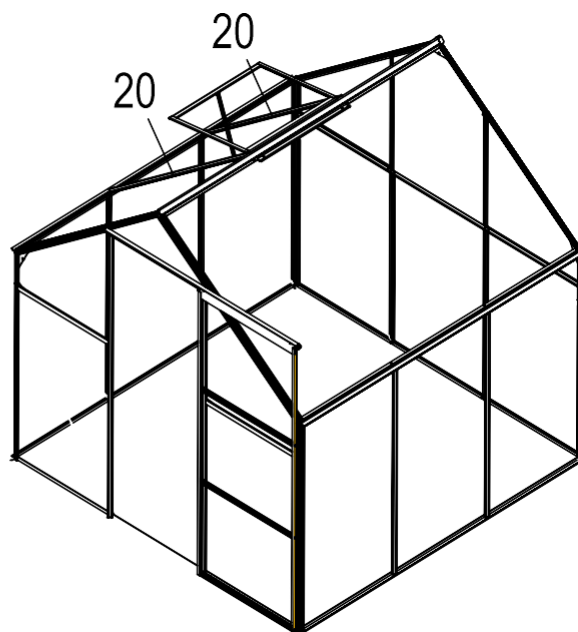
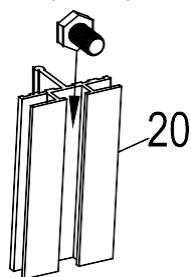


ČÁST	KÓD	POČET
	19	4
	20	4
	F4	22

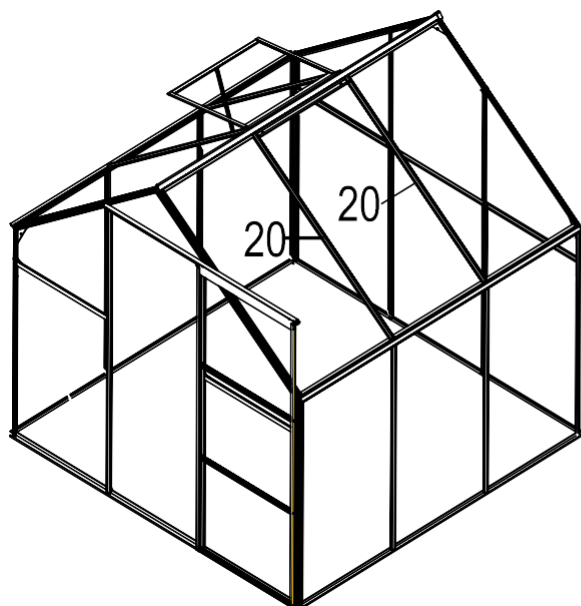
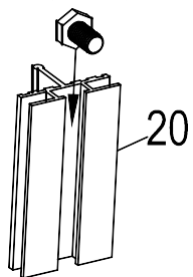
Poznámka:

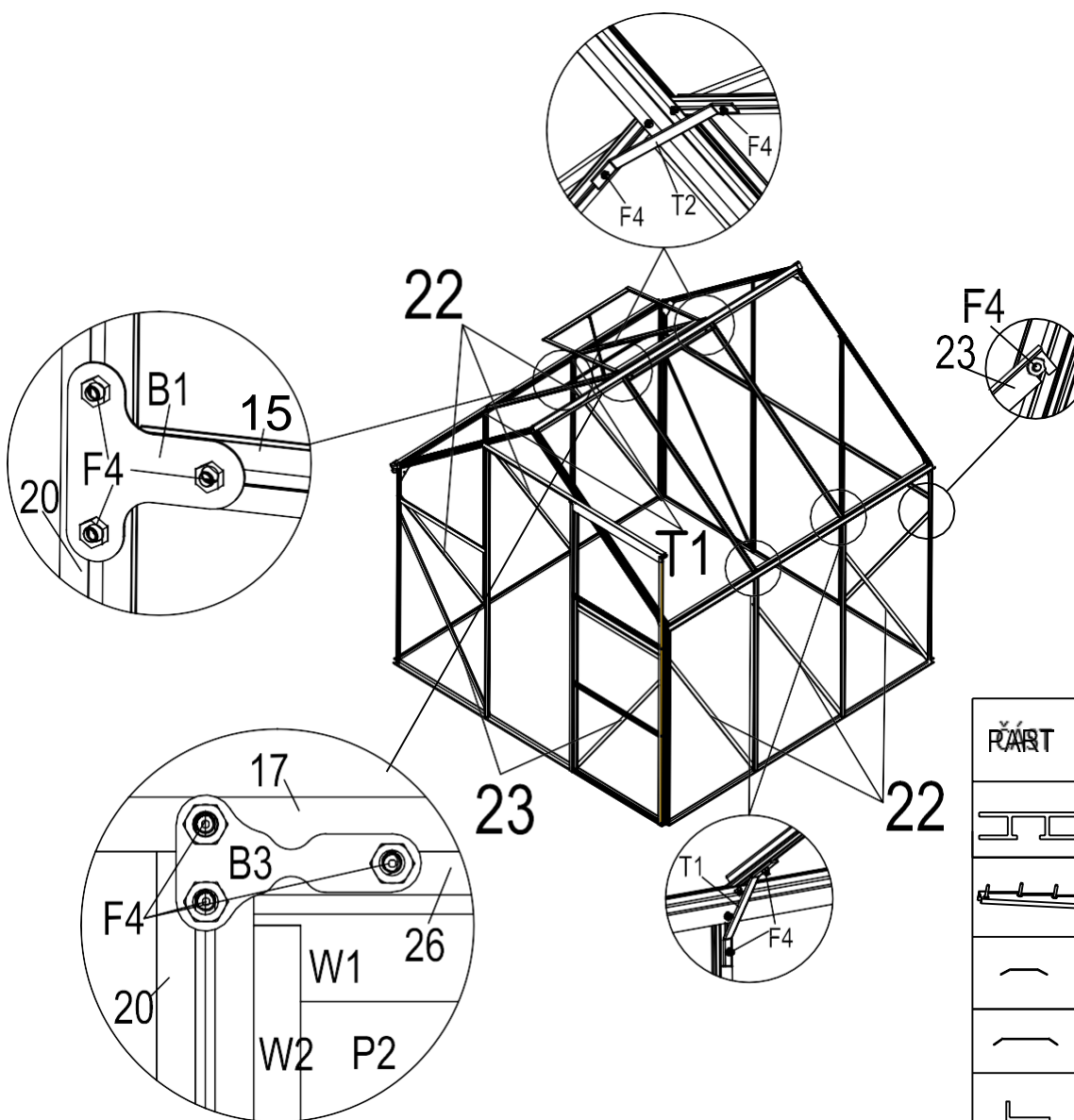
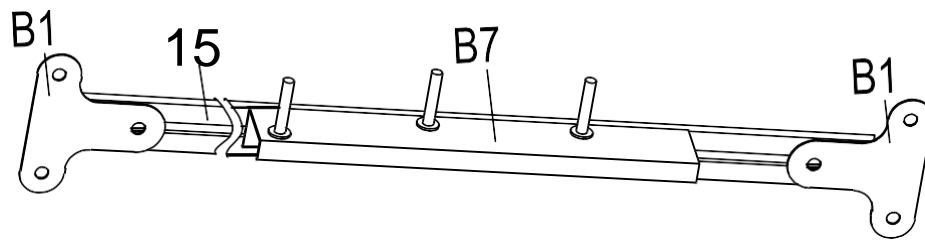
Vložte 5 šroubů do dvou hliníkových profilů 20 vedle oken a do ostatních profilů 20 vložte 2 šrouby.

F4(5PCS)




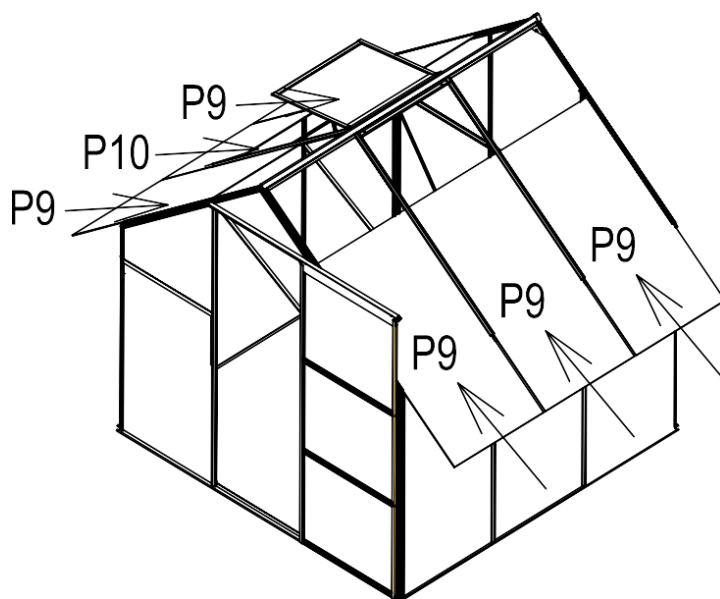
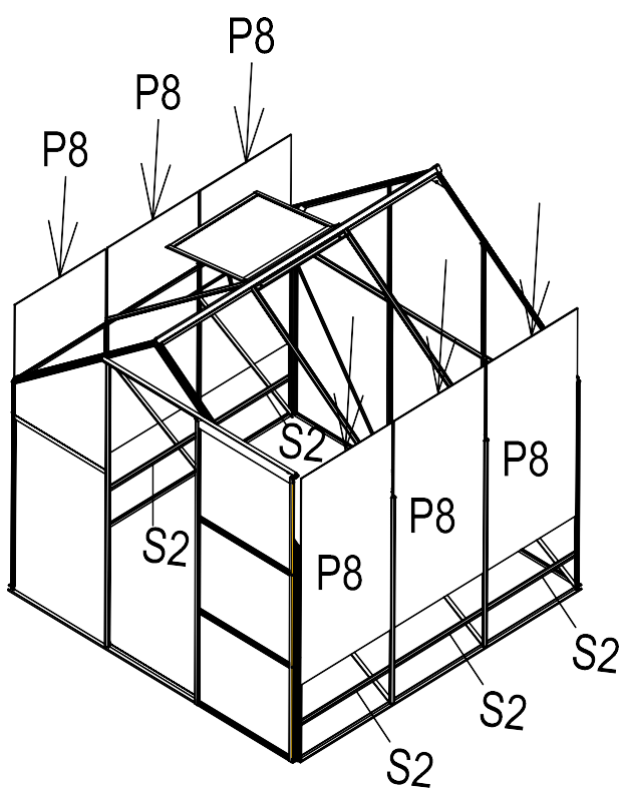
F4(2PCS)

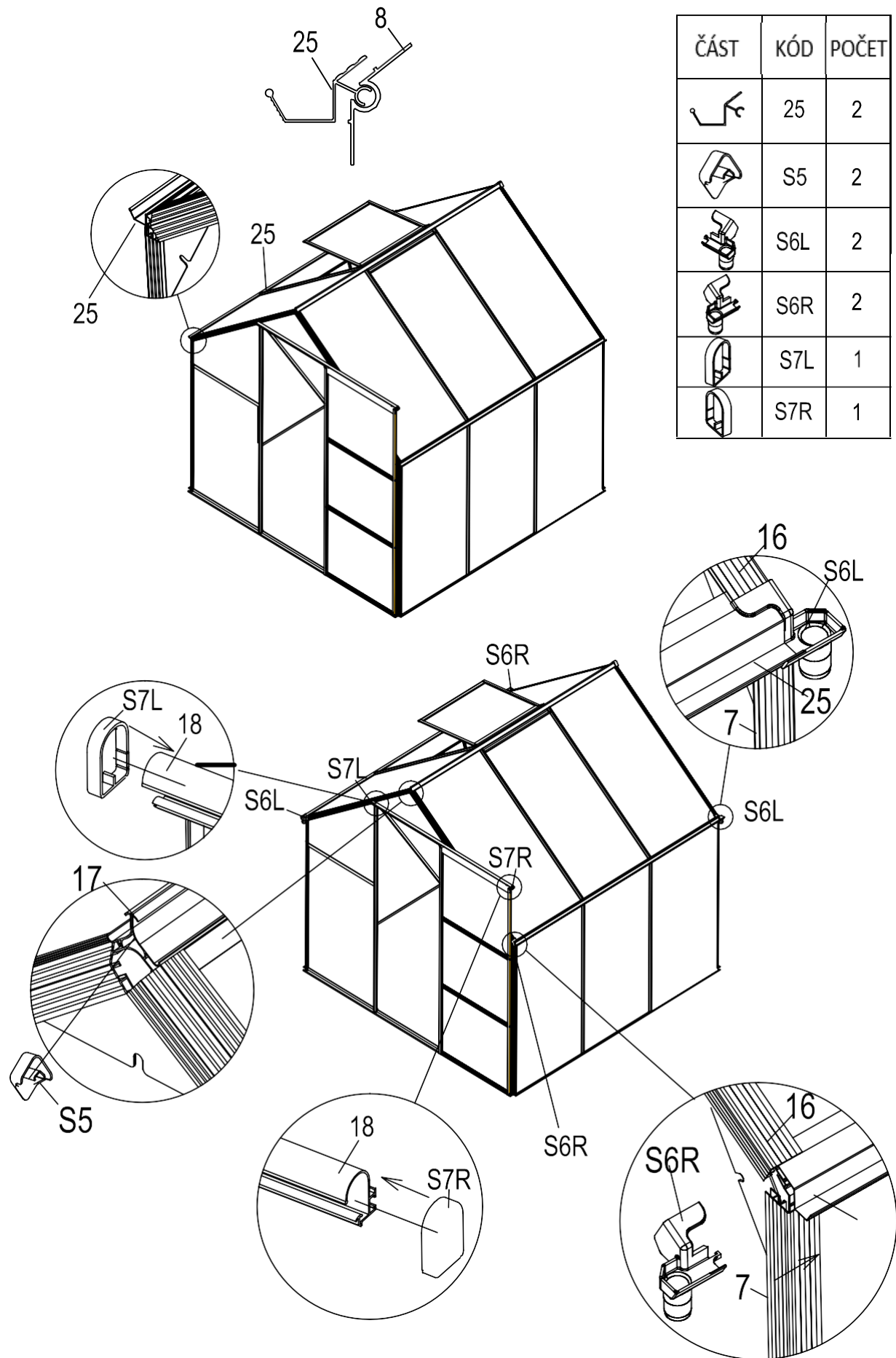




ČÁST	KÓD	POČET
	15	1
	B7	1
	T1	4
	T2	2
	22	6
	23	4
	B1	2
	B3	2
	F4	6

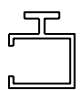
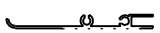



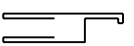


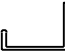


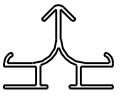
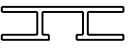

ČÁST	KÓD	POČET
	S2	6







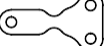

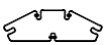
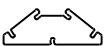

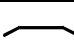
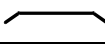







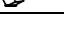








ČÁST	KÓD	POČET
	25	2
	S5	2
	S6L	2
	S6R	2
	S7L	1
	S7R	1

SEZNAM ČÁSTÍ

ČÁST	KÓD	POČET
	D1	1
	D4	1
	D2	1
	D3	3
	W1	1
	W2	2
	W3	1
	W4	1
	4	2
	5	1
	6	1
	7	4
	16	4
	8	2
	9	2
	10R	1
	10L	1
	19	4
	20	4
	12	4
	15	2
	13	1

ČÁST	KÓD	POČET
	14	1
	22	6
	23	4
	17	1
	18	1
	25	2
	26	1
	B1	6
	B3	2
	B4	4
	B5	4
	B6	2
	B7	1
	T1	4
	T2	2
	S2	11
	S5	2
	S6R	2
	S6L	2
	S7R	1
	S7L	1
	S8	1
	F1	10
	F2	4
	F4	138

ČÁST	KÓD	POČET
	F6	2
	F8	1
	F9	1
	S9	1

PC BOARDS	P1	3
	P2	1
	P3	4
	P4R	2
	P4L	2
	P5	1
	P6	1
	P7	1
	P8	6
	P9	5
P10	1	