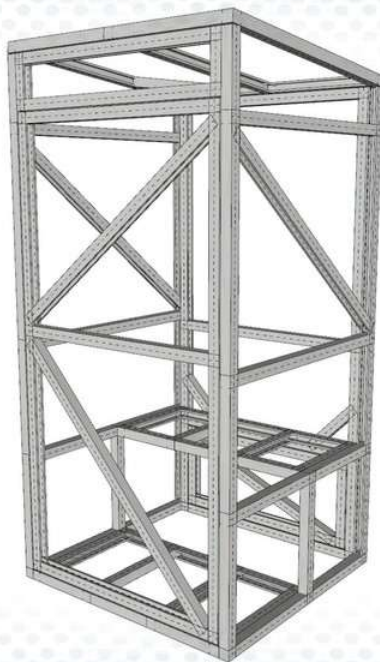


Návod na montáž venkovního WC 1x1 m.

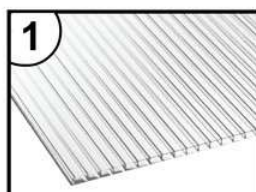


www.weisa.lv

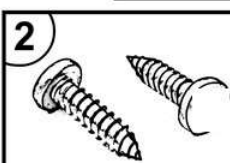
Vybavení



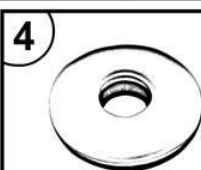
Sada rámových profilů.



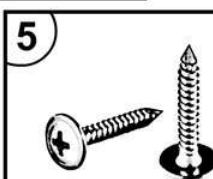
Polykarbonát
(tloušťka – 4 mm) 1 deska.



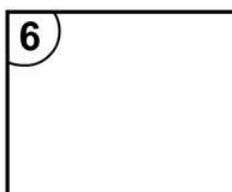
Šrouby do rámu
(DIN7981-5,5x19) 196 ks.



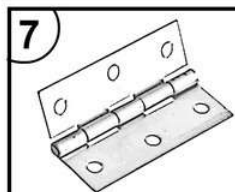
Podložky pro polykarbonát
(DIN9021 M8) 140 ks.



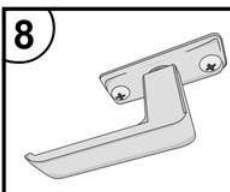
Šrouby pro polykarbonát
(DIN7981-4,8x19) 140 ks.



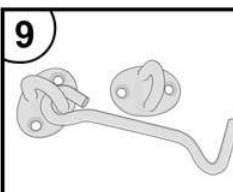
Šrouby pro podlahové desky
(---) 24 ks.



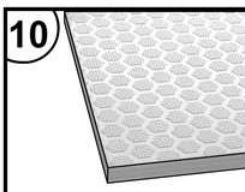
Panty
4 ks.



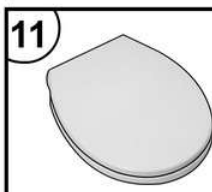
Klíky dveří
1 ks



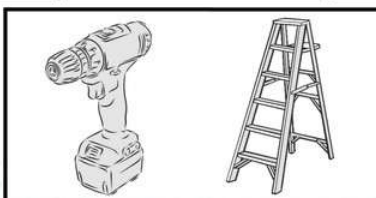
Háček
2 ks.



Podlaha
sada.



Kryt toalety
1 ks.



Při čtení označení jednotlivých profilů se řiďte znázorněním na fotografii níže.

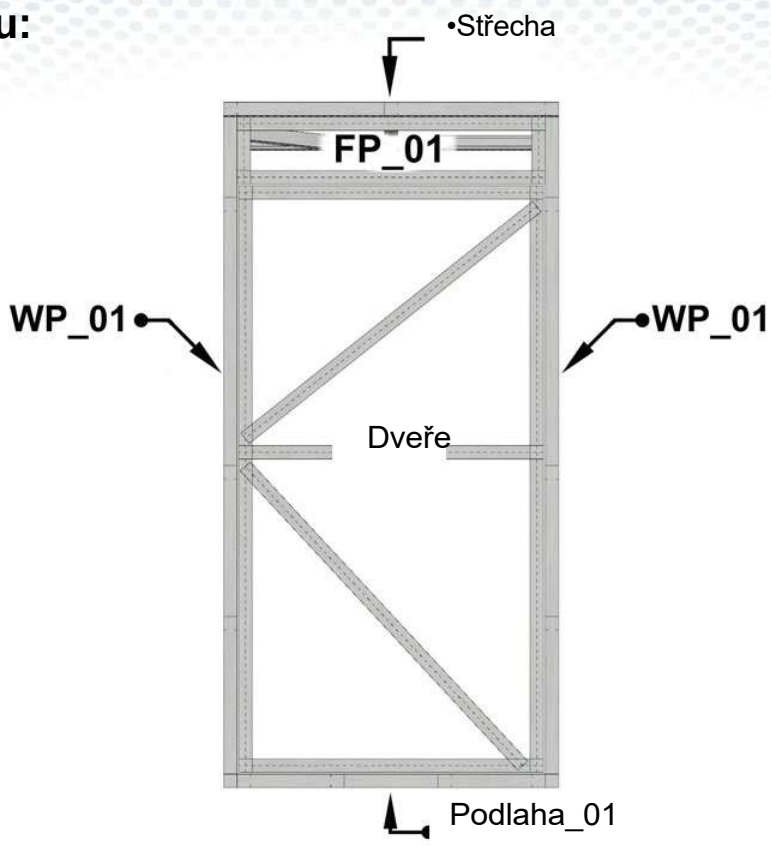


Návod na montáž venkovního WC 1x1 m.

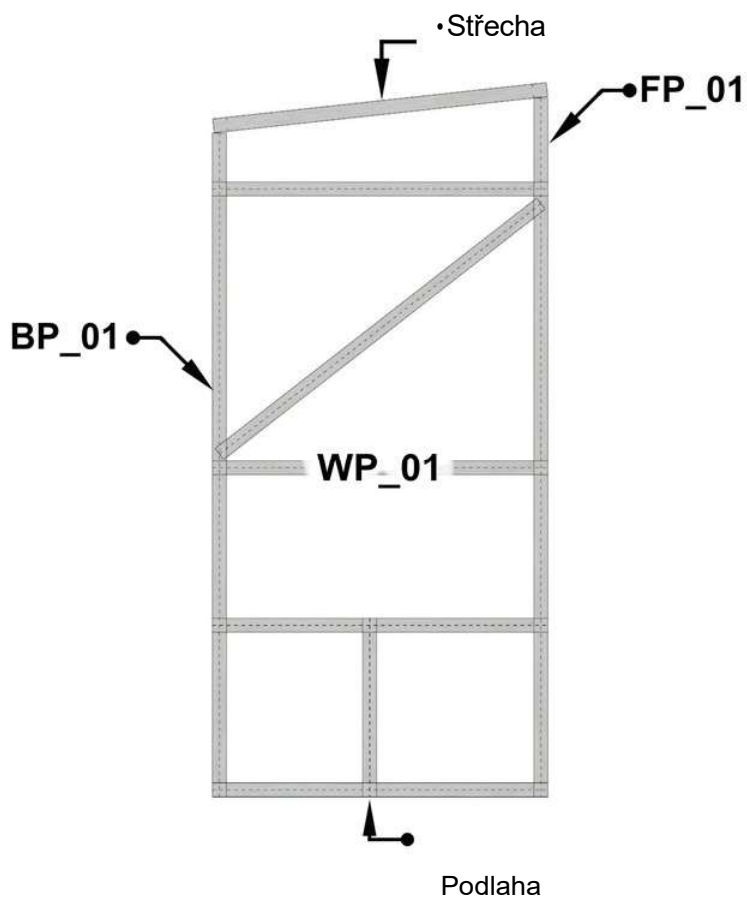


www.weisa.lv

Pohled zepředu:



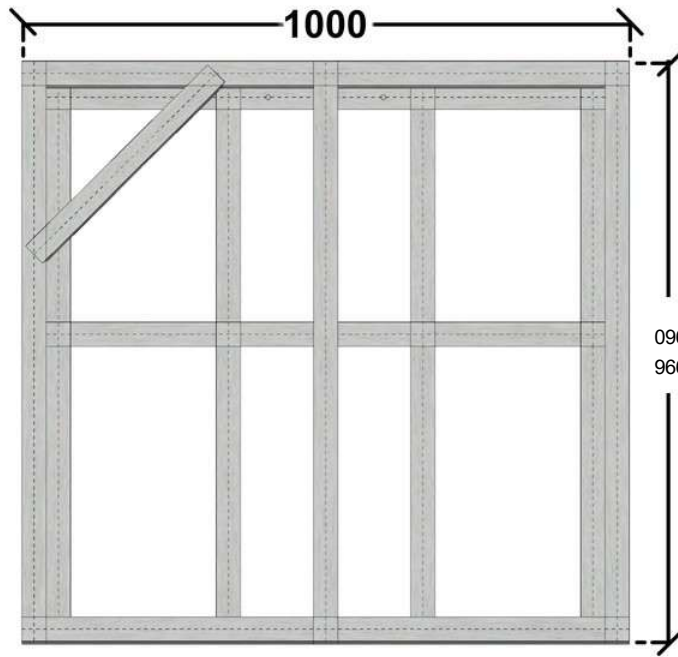
Pohled z boku:



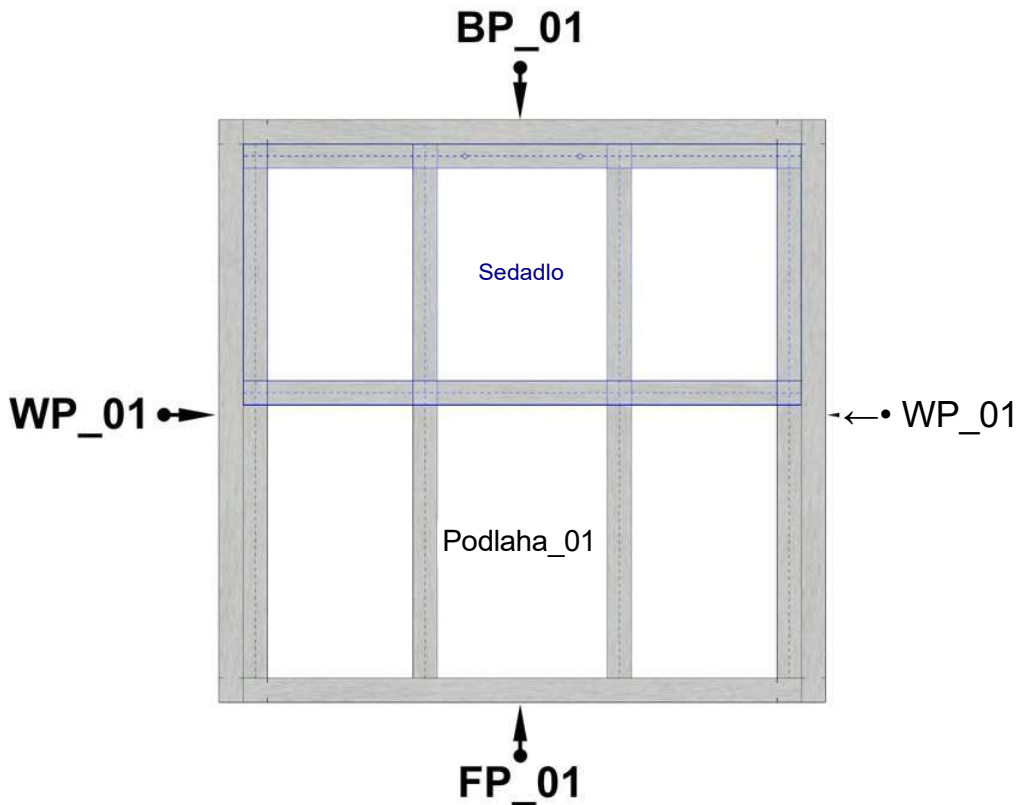
Venkovní WC 1x1 m – čelní pohled, boční pohled.

Celkový počet stránek: 14

Pohled shora se střechou:



Pohled shora bez střechy:



Venkovní WC 1x1m – pohled shora

Celkový počet stran: 14

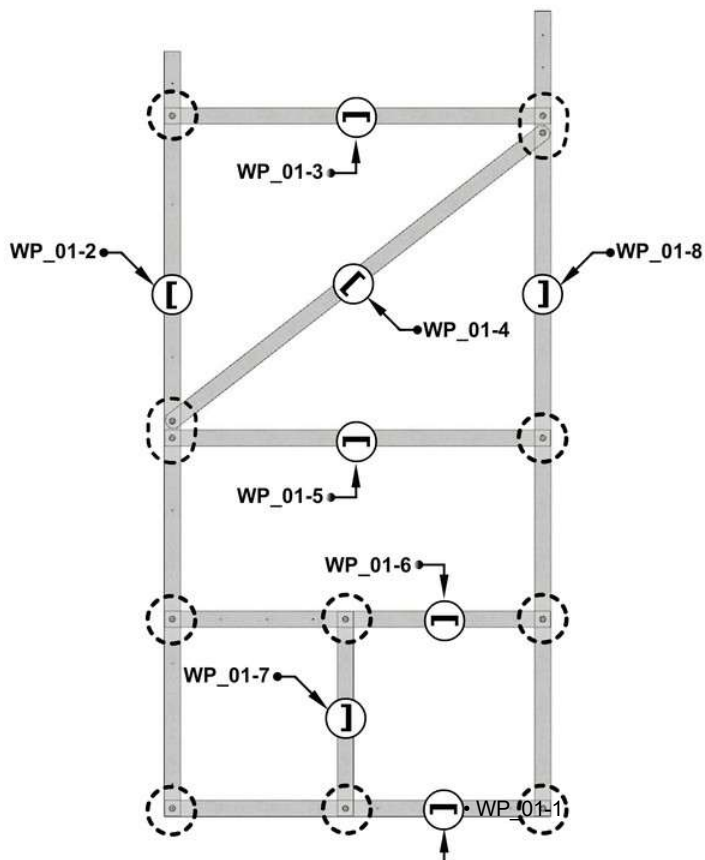
Návod na montáž venkovního WC 1x1 m.

1 Vyberte sadu profilů „WP_01“.



Sestavte dva panely „WP_01“ a upevněte je rámovými šrouby (5,5x19):

2



Místa spojení jsou na obrázku vyznačena tečkovanými kruhy.



Opatrně otočte panel a upevněte druhou stranu panelu šrouby podle schématu.



Venkovní WC 1x1 m – Montáž stěnových panelů.

Celkový počet stran: 14

Návod na montáž venkovního WC 1x1 m.

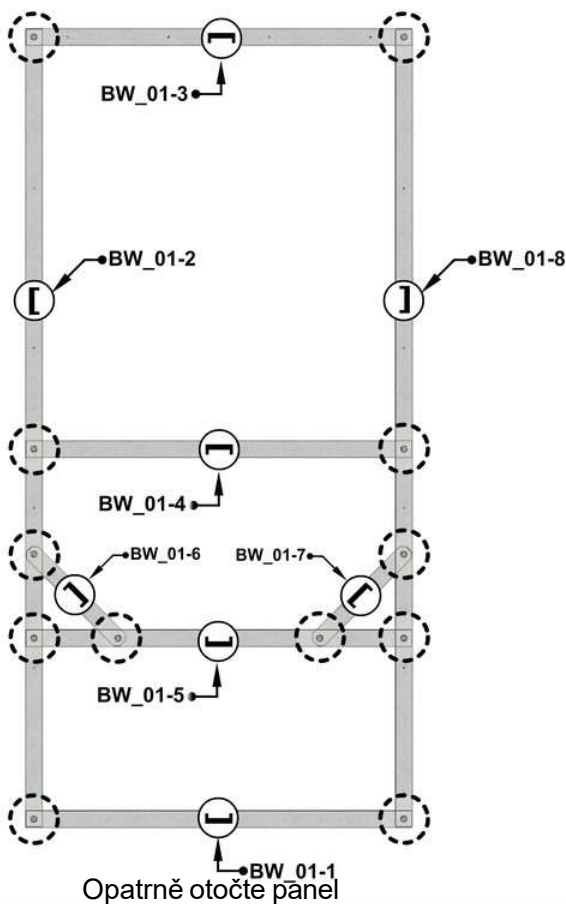
3



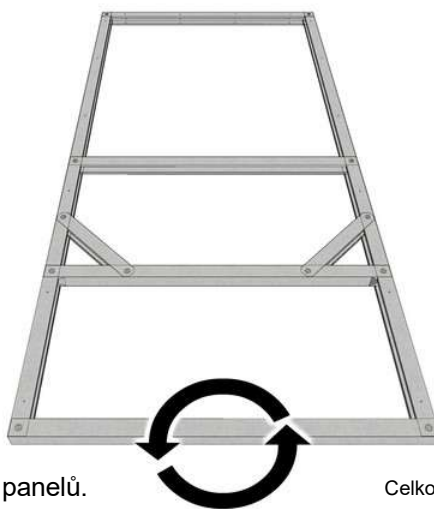
Vyberte sadu profilů „BW_01“.

Sestavte jeden panel „BW_01“ a upevněte jej pomocí rámových šroubů (5,5x19):

4



Opatrně otočte panel
a upevněte druhou stranu panelu
šrouby podle schématu.



Venkovní WC 1x1 m – Montáž stěnových panelů.

Celkový počet stran: 14



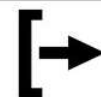
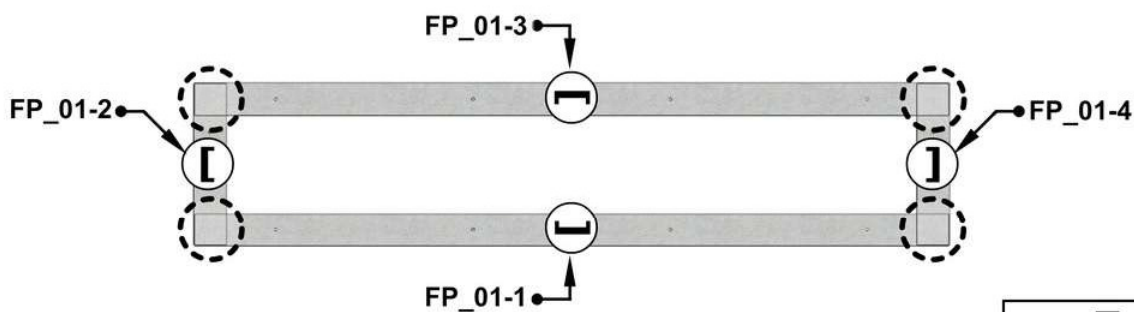
5



Vybalte sadu profilů „FP_01“.

Sestavte jeden panel „FP_01“ a upevněte jej pomocí rámových šroubů (5,5x19):

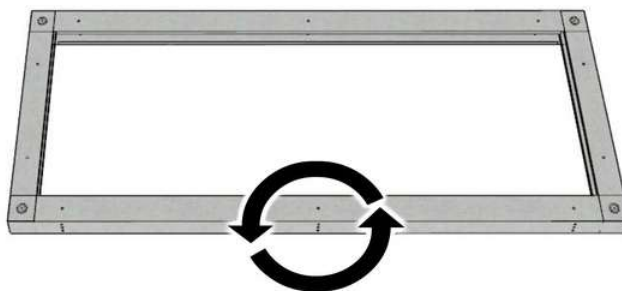
6



Závorky označují směr profilů.

Místa spojení jsou na obrázku vyznačena tečkovanými kruhy.

Panel opatrně otočte a upevněte druhou stranu panelu šrouby podle schématu.



Venkovní WC 1x1 m – Montáž stěnových panelů.

Celkový počet stran: 14

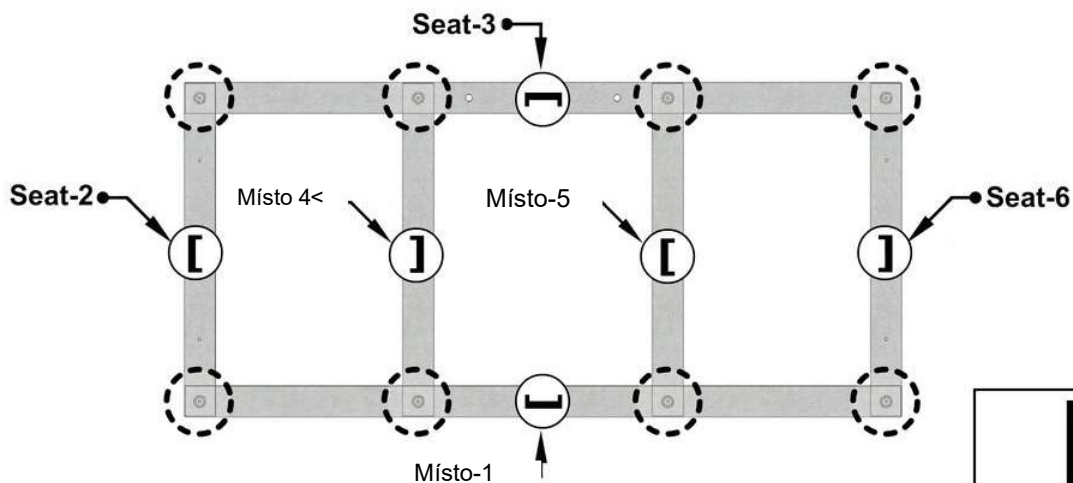
7



Vyberte sadu profilů „Seat“ (Sezení).

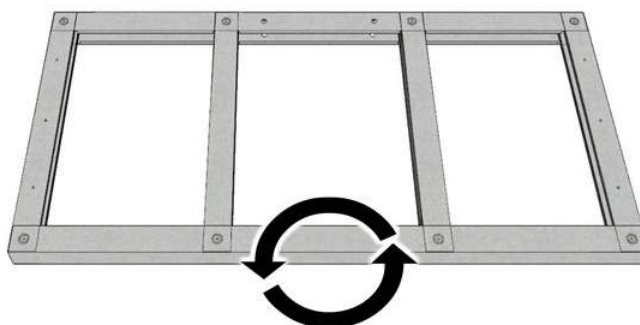
Sestavte jeden panel „Seat“ a upevněte jej pomocí rámových šroubů (5,5x19):

8



Místa spojení jsou na obrázku vyznačena tečkovanými kruhy.

Opatrně otočte panel a upevněte druhou stranu panelu šrouby podle schématu.



Venkovní WC 1x1 m – Montáž stěnových panelů.

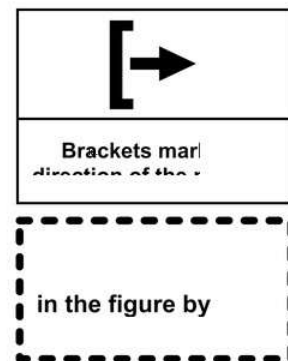
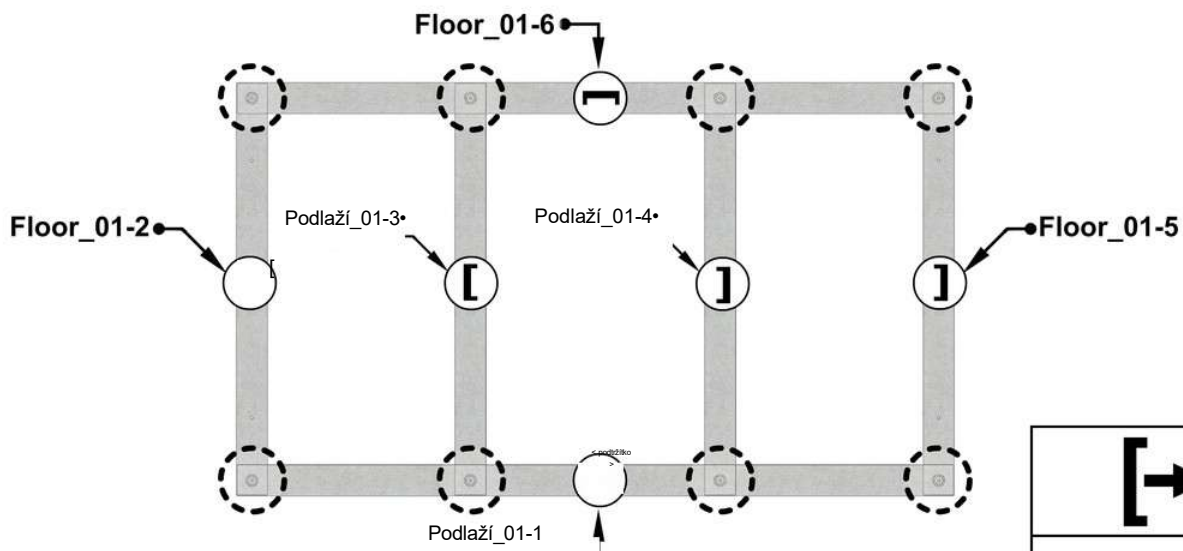
Celkový počet stran: 14

Návod na montáž venkovního WC 1x1 m.

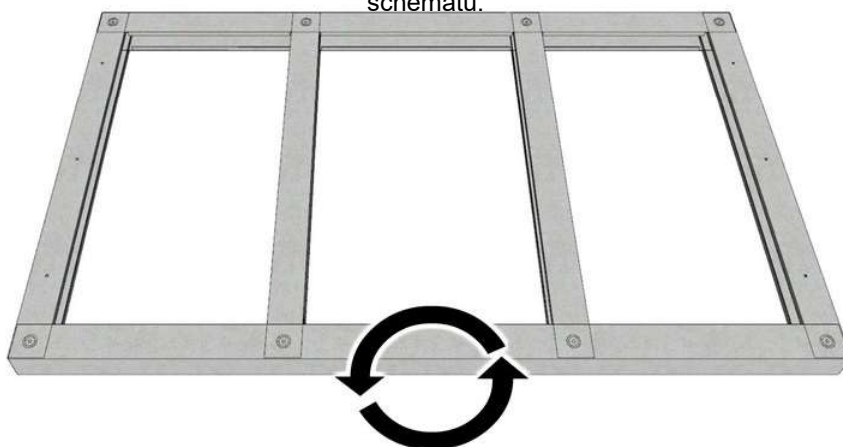
9 Vyberte sadu profilů „Floor“ (Podlaha).



10 Sestavte jeden panel „Floor_01“ a upevněte jej pomocí rámových šroubů (5,5x19):



Opatrně otočte panel a upevněte druhou stranu panelu šrouby podle schématu.



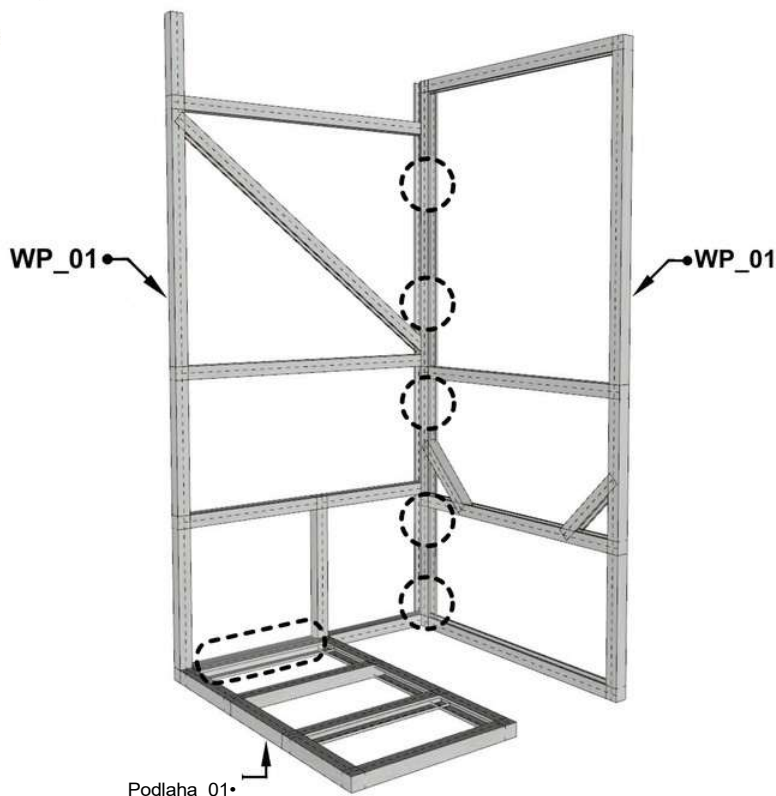
Venkovní WC 1x1 m – Montáž podlahových panelů.			Celkový počet stran: 14

Návod na montáž venkovního WC 1x1 m.

Sestavte rám tak, že k sobě připevníte stěnové a podlahové panely:

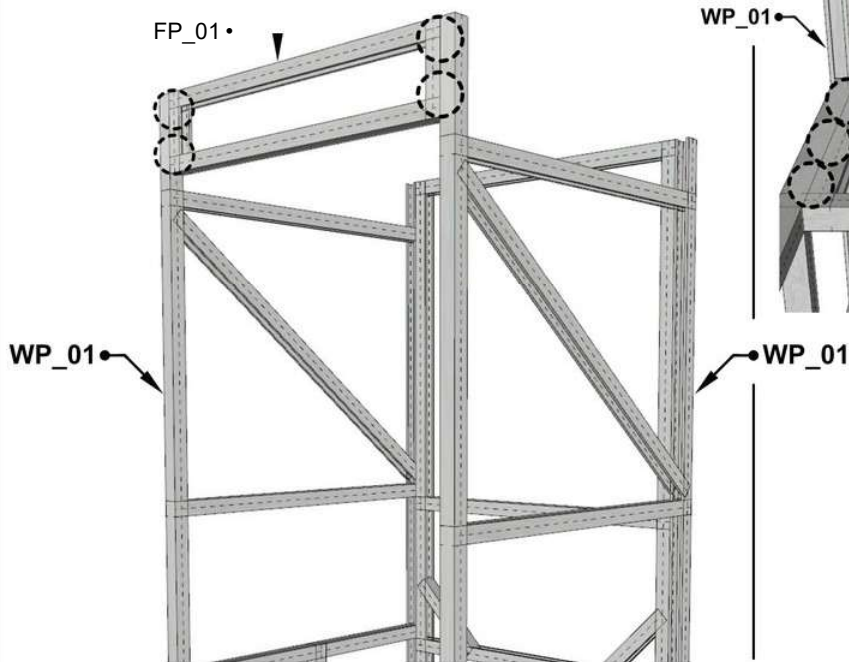
Spojovací spoje rohových stěnových a podlahových panelů:

13

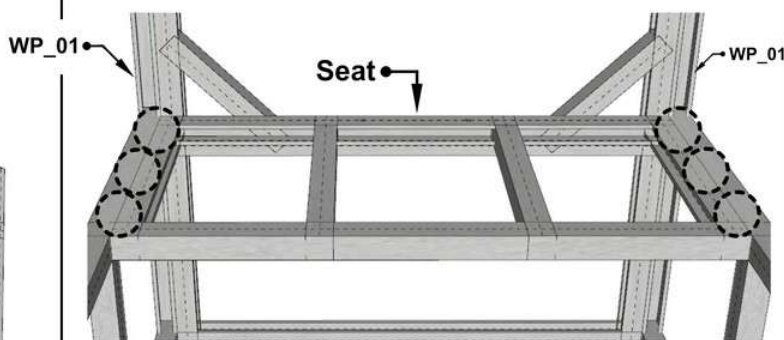


Spojovací body jsou na obrázku vyznačeny tečkovanými kruhy. Panely se upevňují rámovými šrouby (5,5x19).

Spojovací spoje stěnových panelů „FP_01“:



Spojovací spoje panelů „Seat“:



Místa spojení jsou na obrázku vyznačena tečkovanými kruhy. Panely se upevňují pomocí rámových šroubů (5,5x19).

Venkovní sprcha 1x1 m – Spojení rámu a panelů

Celkový počet stran: 14

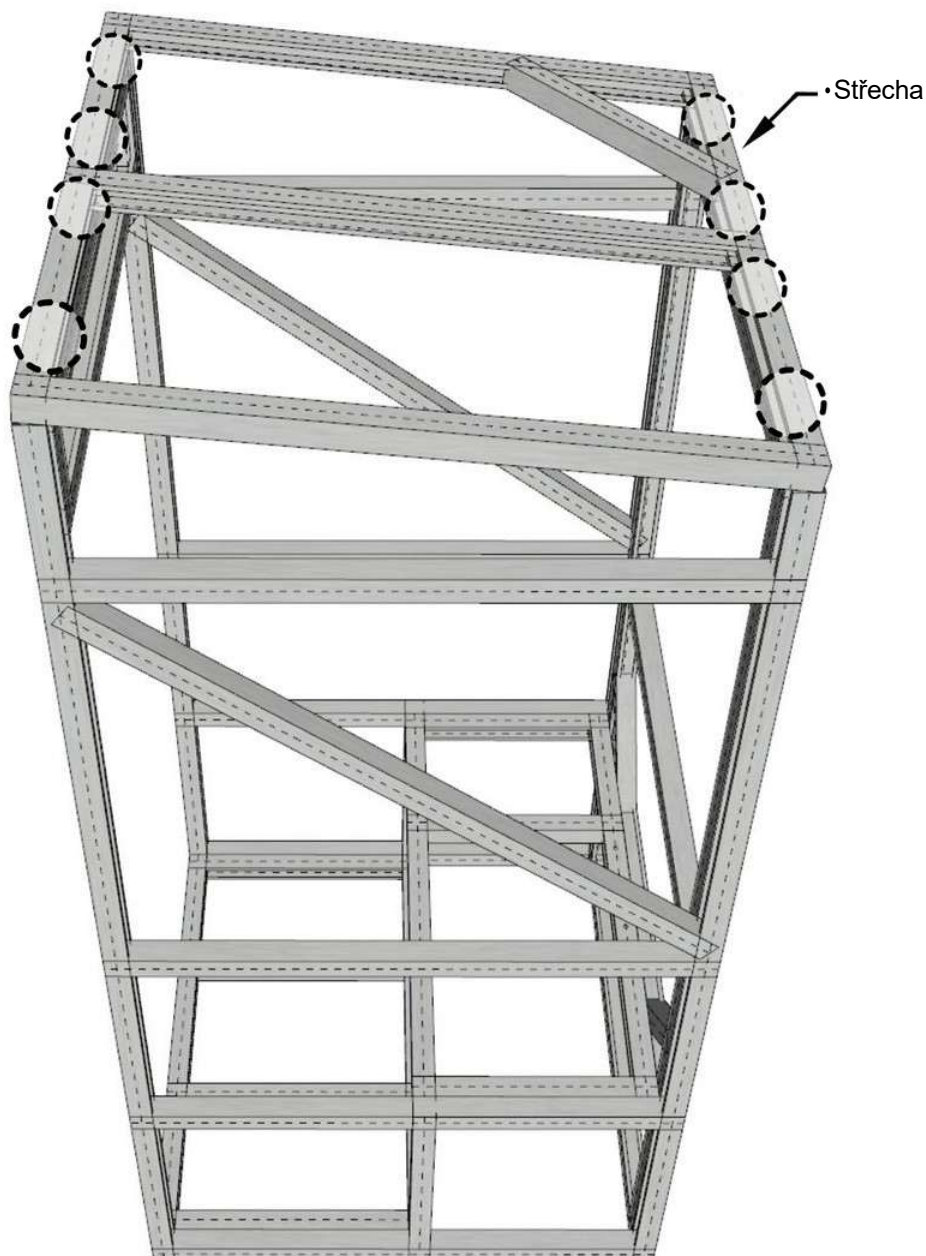
Namontujte a upevněte střešní panel „Střecha“:

14

Spojení střešního panelu se stěnovými a rámovými panely.

Místa spojení jsou na obrázku označena tečkovanými kruhy.

Panely se upevňují rámovými šrouby (5,5x19):



Venkovní WC 1x1 m – Spoje střešních a rámových panelů.

Celkový počet stran: 14

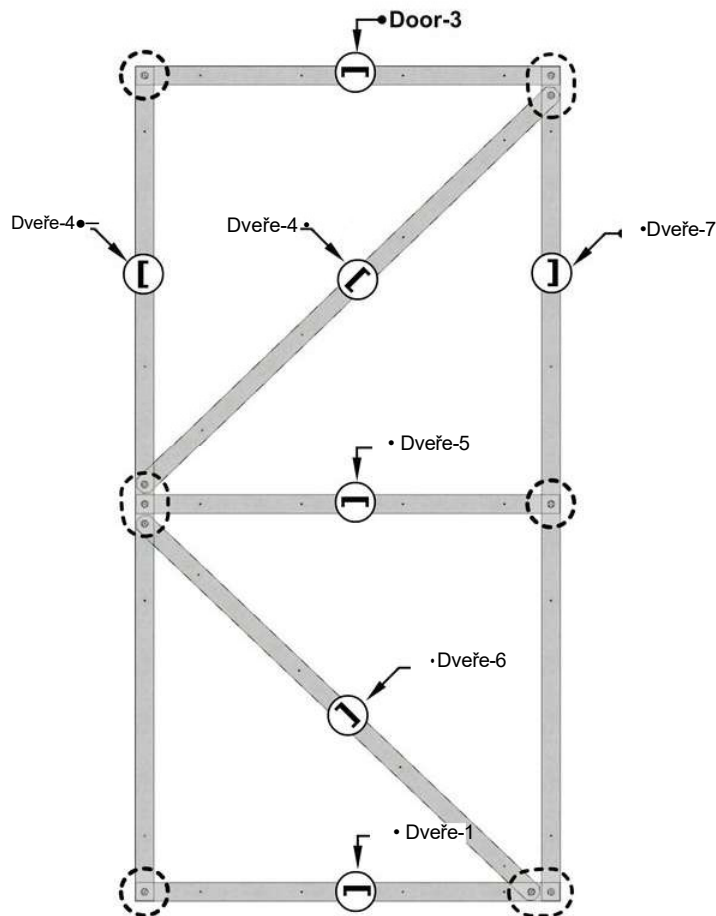
15



Vyberte sadu profilů „Door“ (Dveře).

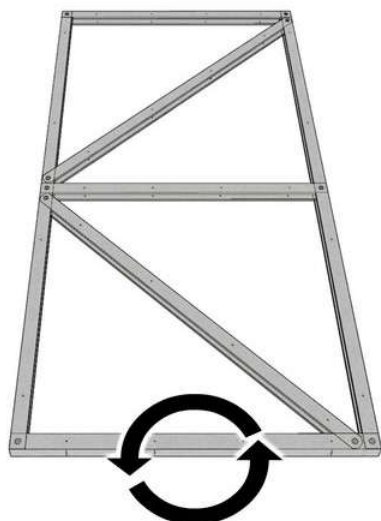
Sestavte jeden panel „Door“ a upevněte jej pomocí šroubů do rámu (5,5x19):

16



Spojovací body jsou na obrázku označeny tečkovanými kruhy.

Opatrně otočte panel a upevněte druhou stranu panelu šrouby podle schématu.



Panty se montují na horní stranu polykarbonátu.

K zablokování dveří se používá rohová lišta.

Venkovní WC 1x1m – Montáž dverních panelů.

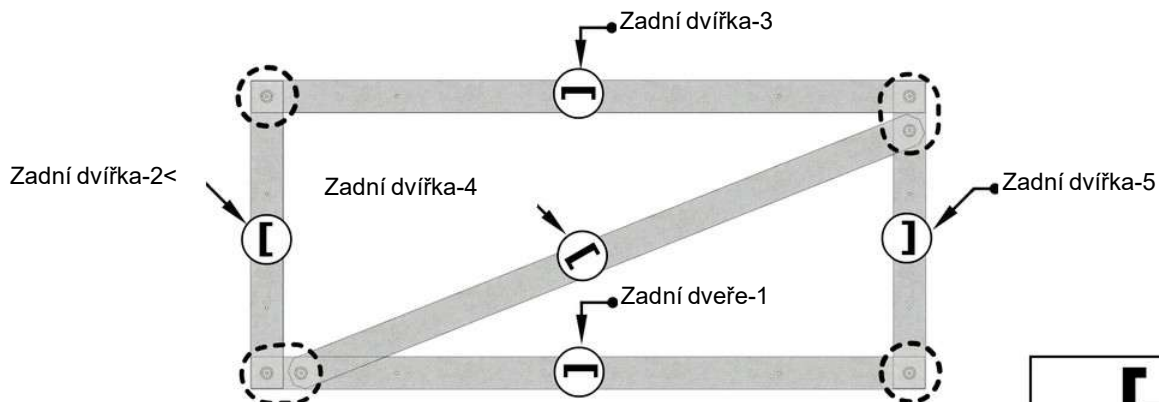
17



Vyberte sadu profilů
„Back Door“ (Zadní dvířka).

Sestavte jeden panel „Back Door“ a upevněte jej pomocí šroubů do rámu (5,5x19):

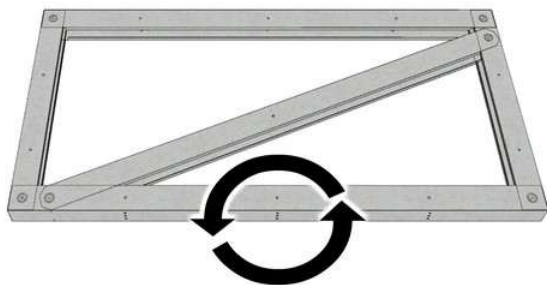
18



Závorky označují
směr profilů.

Spojovací
je vyznačeno
na obrázku
tečkovanými kruhy.

Opatrně otočte panel
a upevněte druhou stranu panelu
šrouby podle schématu.



Panty se montují na horní stranu
polykarbonátu.

K zablokování dveří se používá rohová lišta.

Venkovní WC 1x1m – Montáž dveřních panelů.
